



Jargeau 400 LED — połączenie historycznej konstrukcji z nowoczesną technologią oświetlenia

Jargeau 400 LED

Jargeau 400 LED łączy klasyczne kształty pierwszych lamp ulicznych z czterema ściankami z XIX w. z wydajnością opraw XXI w. Wykorzystuje energooszczędny mechanizm LEDGINE-O oraz elementy optyczne o wysokiej wydajności i jednocześnie zachowuje charakter oryginalnych opraw z czterema ściankami. Ta zaprojektowana do montażu na wysokości 4–6 metrów oprawa doskonale nadaje się do wykorzystania w przestrzeniach miejskich w celu oświetlenia centrum, obszarów historycznych, ulic, alej, skwerów i parków w dużych aglomeracjach miejskich jak i małych miasteczkach i wioskach. Jargeau 400 LED pozwala także mieszkańcom cieszyć się korzyściami, jakie niosą najnowsze technologie opracowane przez firmę Philips Lighting, w tym systemem zintegrowanego sterowania oświetleniem CityTouch.

Jargeau 400 LED

Korzyści

- Klasyczna oprawa, która doskonale współgra ze współczesnym i historycznym otoczeniem
- Wysoko wydajny mechanizm LEDGINE-O
- Łatwość konserwacji

Cechy

- Oprawy oświetleniowe LED oferujące wysoki poziom energooszczędności oraz szeroką gamę opcji zmiany natężenia strumienia świetlnego
- Szeroka gama elementów optycznych o wysokiej skuteczności świetlnej
- Duże możliwości montażu: oprawa oświetleniowa może być łączona z różnymi typami słupów i wysięgników — także wieloramiennych

Wniosek

- Centra miast i obszary historyczne
- Drogi oraz ulice boczne i tereny mieszkaniowe
- Ścieżki rowerowe i piesze
- Skwery, parki i place zabaw

Specyfikacje

Typ	BPP641 (wersja montowana bezpośrednio na słupie) BSP641 (wersja zwieszana)
Źródło światła	Integralny moduł LED
Moc	Do 79 W, zależnie od konfiguracji
Strumień świetlny	500–6800 lm (barwa ciepło-biała); 500–7700 lm (barwa neutralna), zależnie od konfiguracji
Skuteczność świetlna oprawy	Do 122 lm/W
Skorelowana temperatura barwowa	3000–4000 K
Współczynnik oddawania barw	80 - 70
Trwałość użytkowa L80B10	Do 100 000 godzin
Średnia temperatura otoczenia	+25°C
Zakres temperatur pracy	Od -25 do +35°C
Zasilacz	Wbudowany (moduł LED z własnym statecznikiem) Zasilacz Philips Xitanium

Napięcie sieciowe	220–240 V/50–60 Hz
Ściemnianie	LumiStep (LS), DynaDimmer (DDF), LineSwitch (D11), Starsense RF Wireless oraz CityTouch Ready, Photocell, MiniCell 35, 55, 75 lux
Optyka	Drogowy rozsył światła (DM, DN), optyki na przejścia dla pieszych, symetryczne, szerokie, bardzo szerokiej, opcjonalne rastry
Klosz	Szyba hartowana płaska, przezroczysta lub mrożona
Materiał	Obudowa: wysokociśnieniowy odlew aluminiowy Szyba: hartowana termicznie, grubość 5 mm
Kolor	Czarny N9 (MN332L) Inne kolory RAL lub AKZO Futura dostępne na zamówienie
Konserwacja	Wymiana modułu świetlnego po odkręceniu śrub na pokrywie górnej
Instalacja	Montaż bezpośrednio na słupie: Adatper montażowy na słup 60 mm i 76 mm, standardowy montaż na dedykowanym wsporniku lub wersja zwieszana 3/4" lub 1"G Zalecana wysokość montażowa: 4–6 m Waga: Maks. 12 kg Maksymalna wartość SCx: 0,13 m²

Jargeau 400 LED

Versions



Jargeau 400 LED - LED module
8000 lm - 4th generation, screw
fixation



Jargeau 400 LED - LED GreenLine
1400 lm

Więcej o produkcie



Jargeau_400_LED-BPP641-
DP01.tif



Jargeau_400_LED-BPP641-
DP02.tif



Jargeau_400_LED-BPP641-
DP03.tif



Jargeau_400_LED-BPP641-
DP04.tif



Jargeau_400_LED-BPP641-
DP05.tif



Jargeau_400_LED-BPP641-
DP06.tif

Jargeau 400 LED

Więcej o produkcie

Jargeau_400_LED-BPP641-
DP07.tif



Certyfikaty i zastosowania

Kod mechanicznej odporności na uderzenia	IK09
Ochrona przeciwprzepięciowa (tryb wspólny/różnicowy)	4/4 kV

Sterowniki i zmiana natężenia strumienia świetlnego

Funkcja ściemniania	brak
---------------------	------

Informacje podstawowe

Znak CE	CE
Barwa źródła światła	830 barwa ciepło-biała
Typ pokrywy optycznej/soczewki	GF
Zawiera zasilacz	tak
Oznaczenie ENEC	ENEC
Oznaczenie palności	NO
Źródło światła wymienne	tak
Wersja lampy	4S
Liczba jednostek osprzętu	1
Rodzina produktów	BGP641

Wydajność początkowa (zgodna z normami IEC)

Znamionowa temperatura barwowa	3000 K
Znamionowy wskaźnik oddawania barw	≥80

Dane techniczne oświetlenia

Standardowy kąt nachylenia przy montażu na wysięgniku	-
Standardowy kąt nachylenia przy montażu bezpośrednio na słupie	0°
Współczynnik światła emitowanego w górną półprzestrzeń	0,03

Mechanika i korpus

Kolor	BK
-------	----

Informacje podstawowe

Order Code	Full Product Name	Kąt rozsytu światła oprawy oświetleniowej	Kod rodziny	
			źródła światła	Typ optyki
10889200	BPP641 LED80-4S/830 PSU DM70 GF BK 60	120° x 120°	LED80	Średni rozsył 70
10893900	BPP641 LED25-4S/830 PSU II DX50 GF BK 60	17° - 5° x 132°	LED25	Bardzo szeroki rozsył 50
10891500	BSP641 LED14-4S/830 PSU II DS50 GF BK G1	152° x 155°	LED14	Rozsył symetryczny 50

Wydajność początkowa (zgodna z normami IEC)

Jargeau 400 LED

Order Code	Full Product Name	Początkowy strumień świetlny
10889200	BPP641 LED80-4S/830 PSU DM70 GF BK 60	5800 lm
10893900	BPP641 LED25-4S/830 PSU II DX50 GF BK 60	1859 lm

Order Code	Full Product Name	Początkowy strumień świetlny
10891500	BSP641 LED14-4S/830 PSU II DS50 GF BK G1	1128 lm



PHILIPS

Jargeau 400 LED

BGP641



BPP641

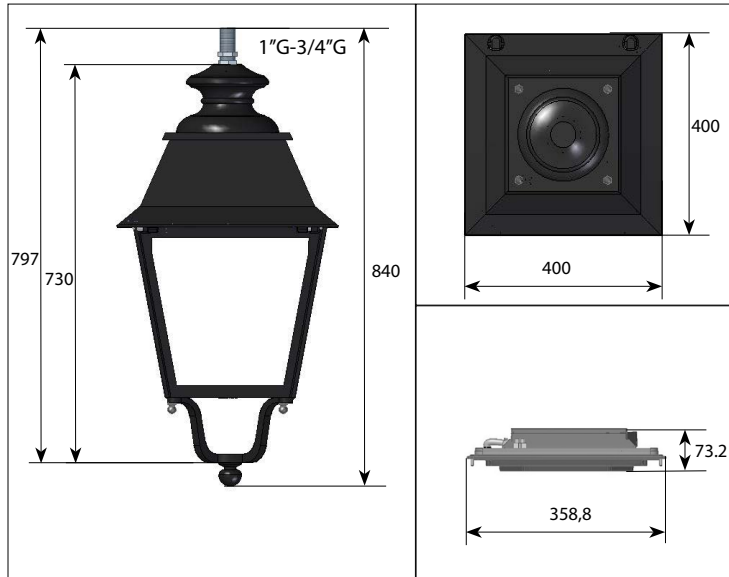
BSP641



led color	LINE	LEDs	W +/-10%	Inrush Current	Current width	Max.*
740	LED18-4S	12	13	22 A	290 us	20
740	LED23-4S	12	17	22 A	290 us	20
740	LED31-4S	12	22	22 A	290 us	20
740	LED35-4S	12	26	22 A	290 us	20
740	LED43-4S	20	29	22 A	290 us	20
740	LED46-4S	20	32	22 A	290 us	20
740	LED56-4S	20	39	22 A	290 us	20
740	LED62-4S	20	43	22 A	290 us	20
740	LED70-4S	30	46	46 A	250 us	11
740	LED77-4S	30	50	46 A	250 us	11
740	LED91-4S	30	60	46 A	250 us	11
740	LED99-4S	40	65	80 A	150 us	9

led color	LINE	LEDs	W +/-10%	Inrush Current	Current width	Max.*
830	LED14-4S	12	13	22 A	290 us	20
830	LED20-4S	12	18	22 A	290 us	20
830	LED25-4S	20	21	22 A	290 us	20
830	LED29-4S	20	25	22 A	290 us	20
830	LED35-4S	20	31	22 A	290 us	20
830	LED38-4S	20	34	22 A	290 us	20
830	LED47-4S	30	39	46 A	250 us	11
830	LED50-4S	30	42	46 A	250 us	11
830	LED57-4S	30	49	46 A	250 us	11
830	LED61-4S	30	53	46 A	250 us	11
830	LED73-4S	40	61	80 A	150 us	9
830	LED80-4S	40	68	80 A	150 us	9

BSP641



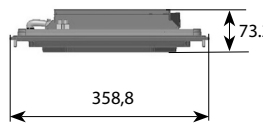
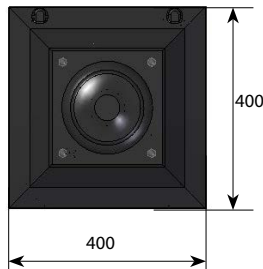
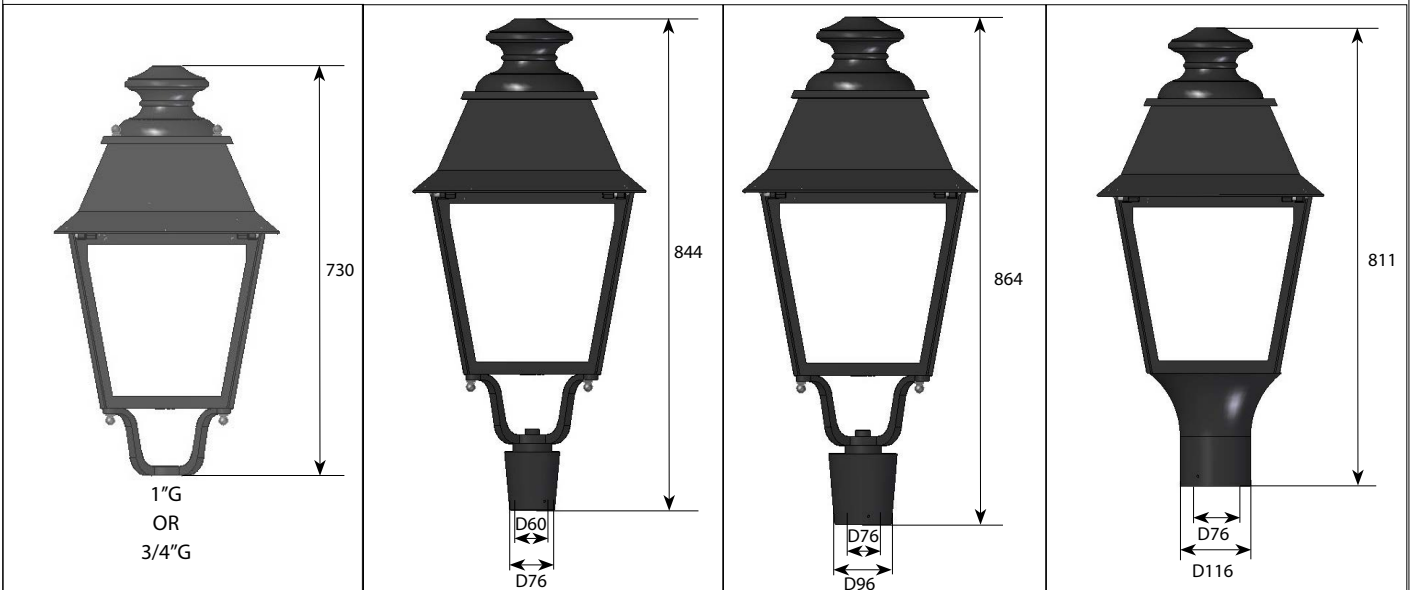
BPP641

BPP641

BPP641 Adaptor 60

BPP641 Adaptor 76

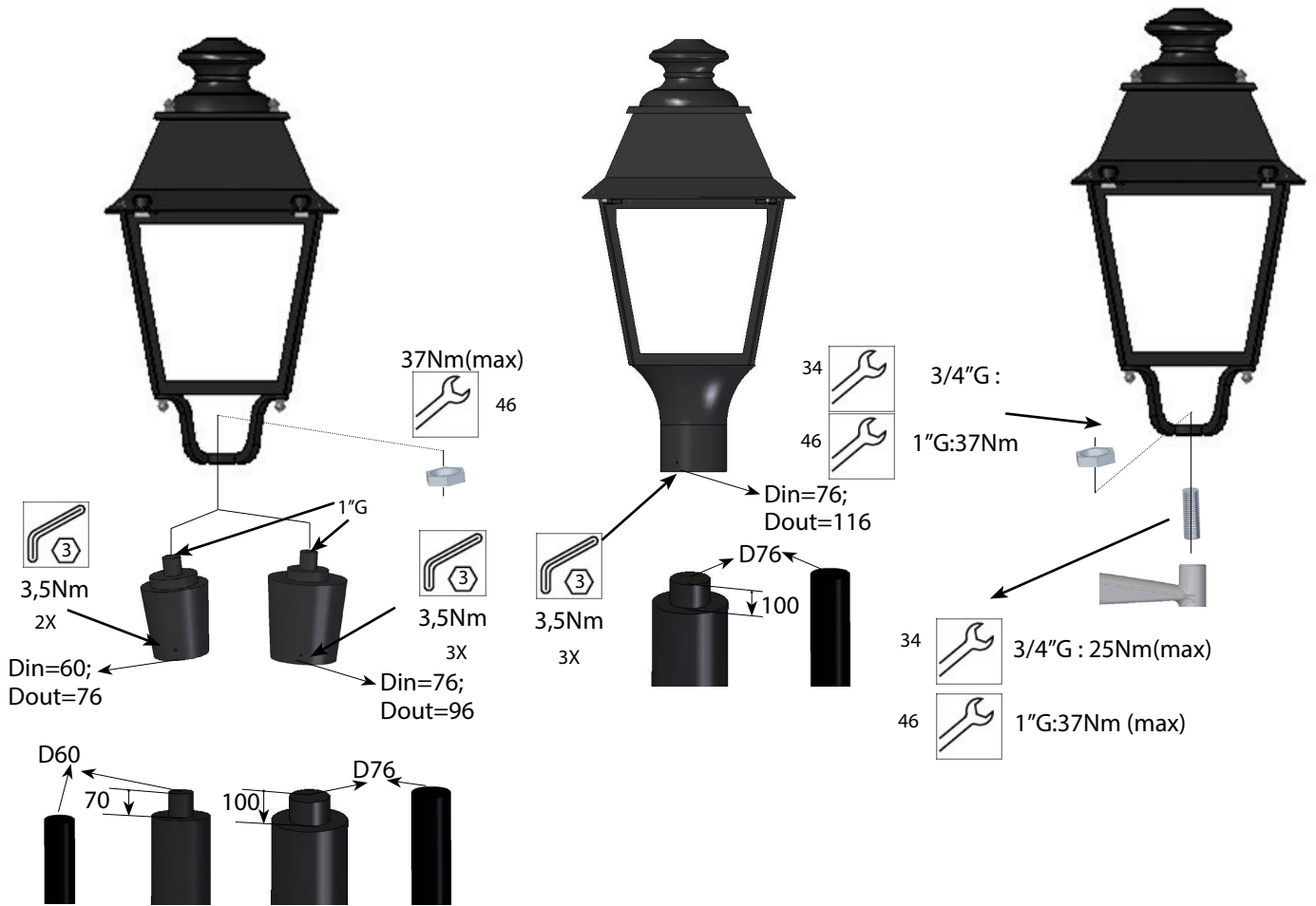
BPP641 Adaptor 76





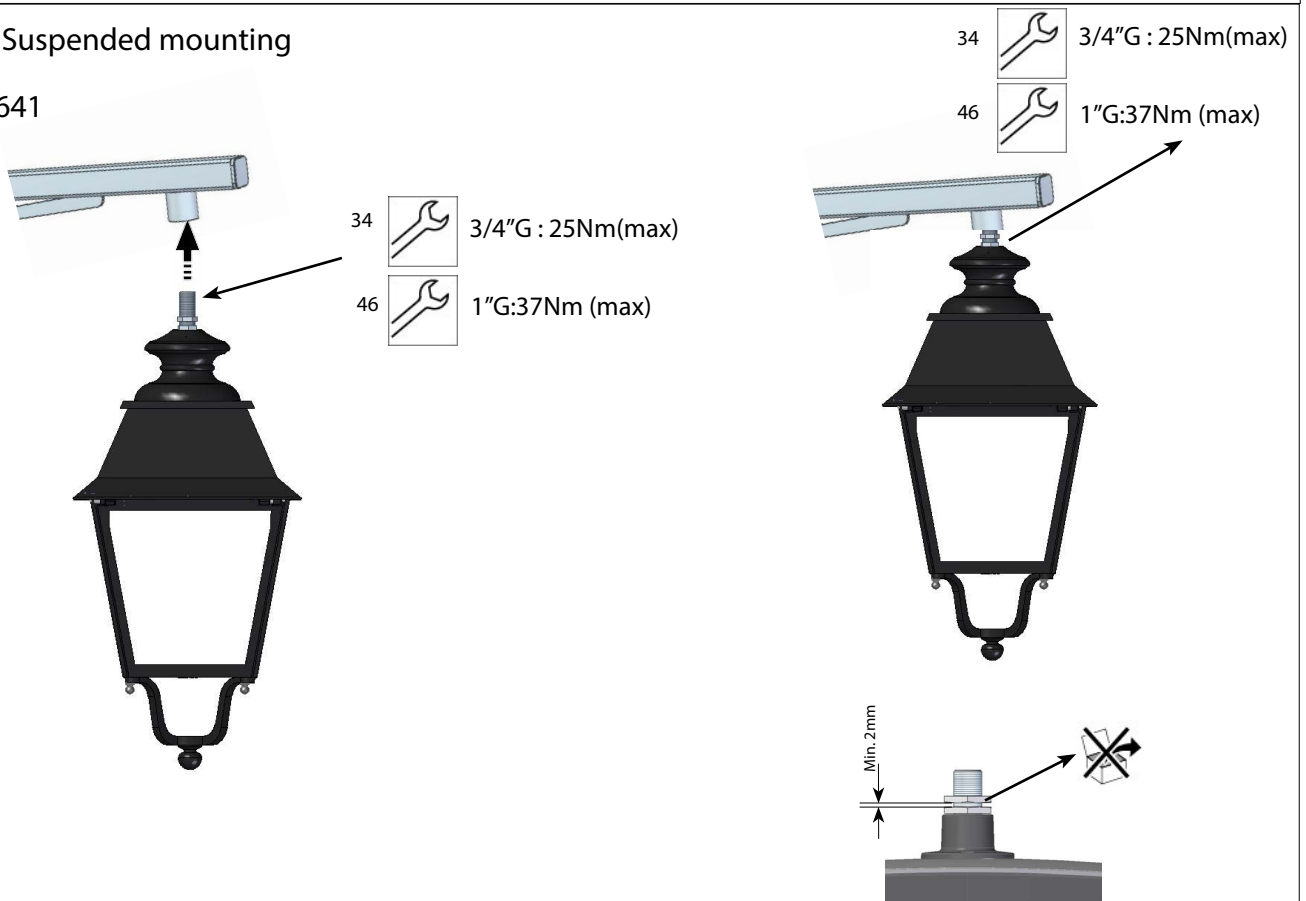
Column/bracket mounting

BPP641



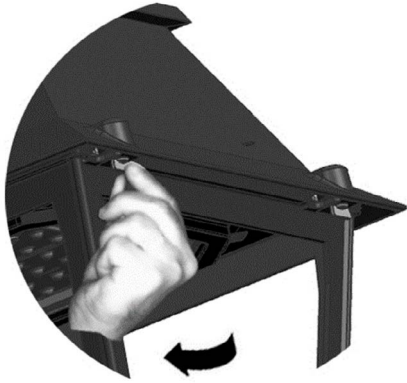
Suspended mounting

BSP641



1a

1

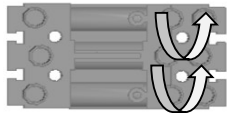


2

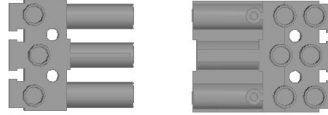


2a

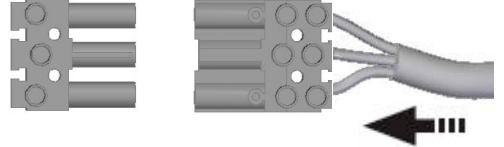
1



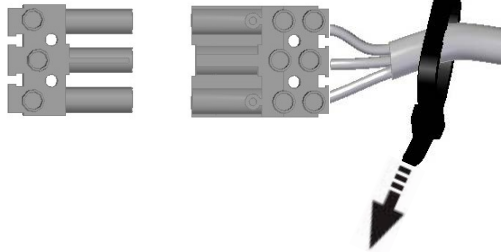
2



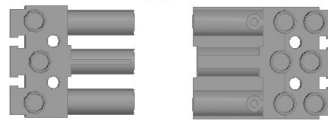
3



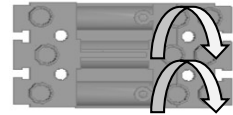
4



5



6



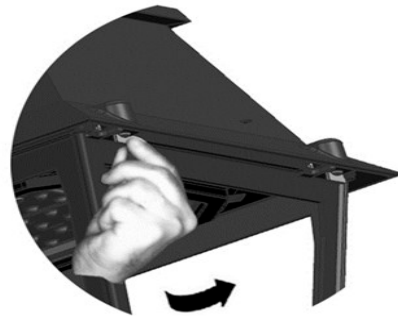
Disconnect the luminaire before mounting the wieland connector

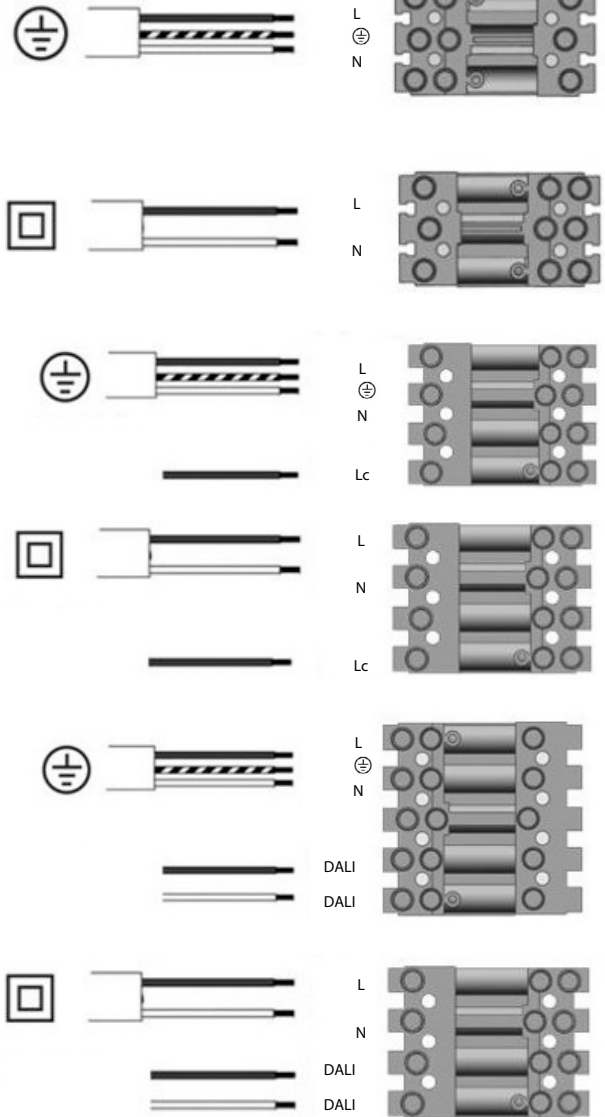
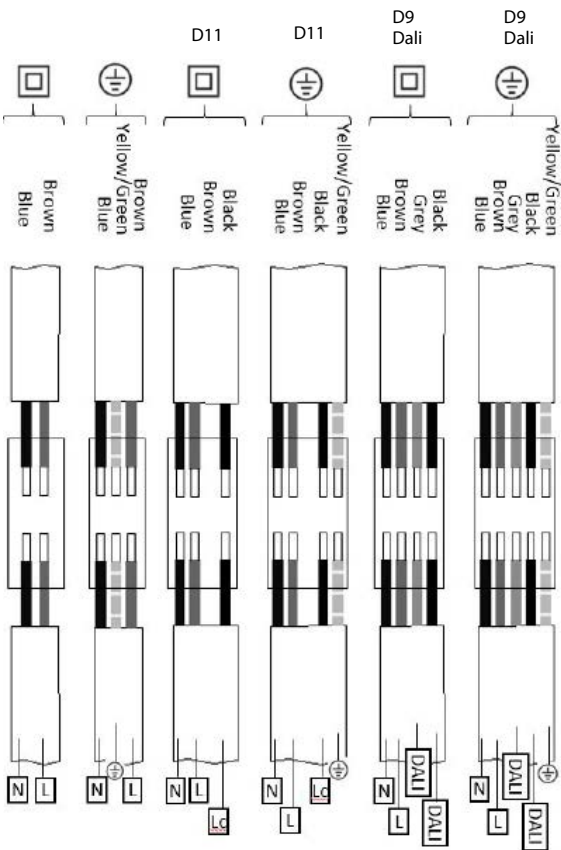
3a

1



2

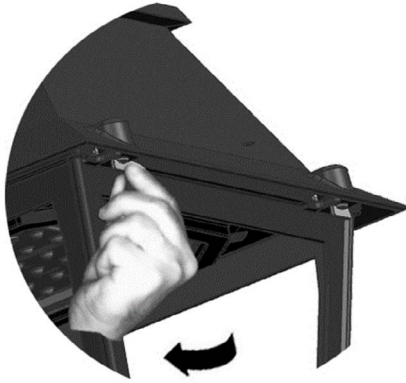






1a

1



2



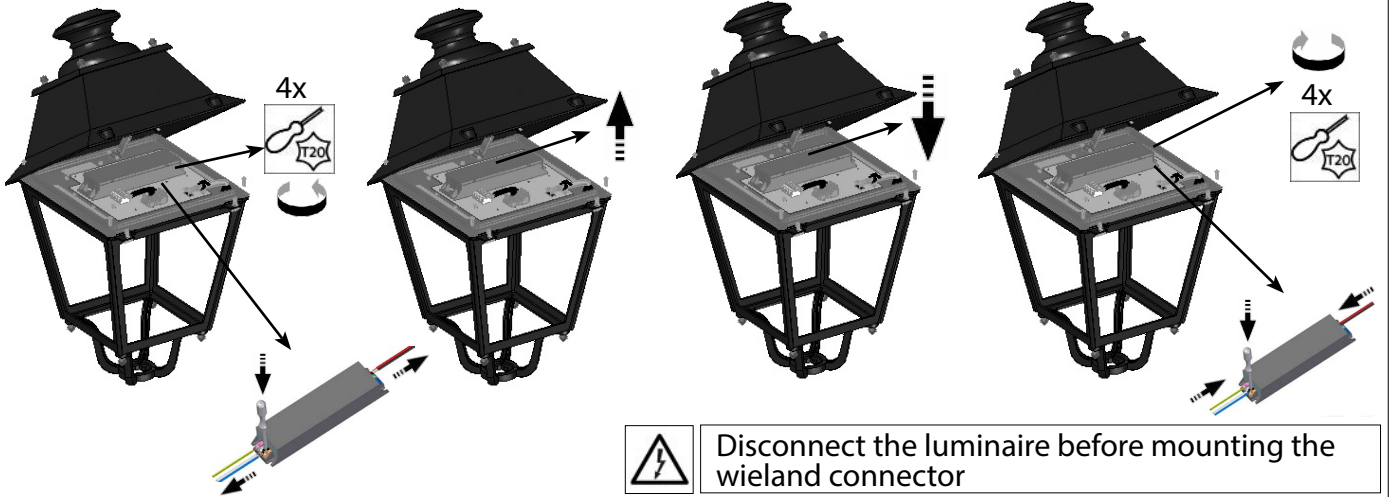
2a

1

2

3

4

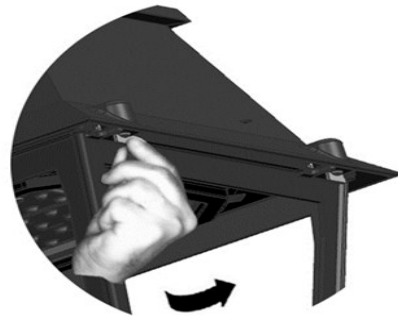


3a

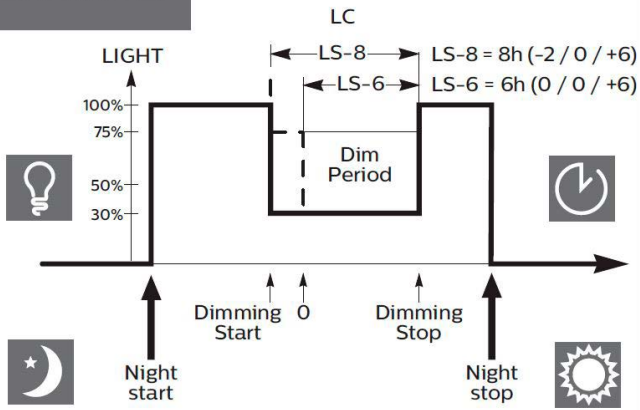
1



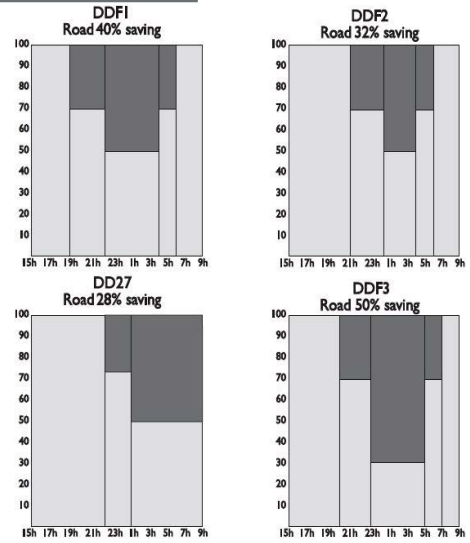
2



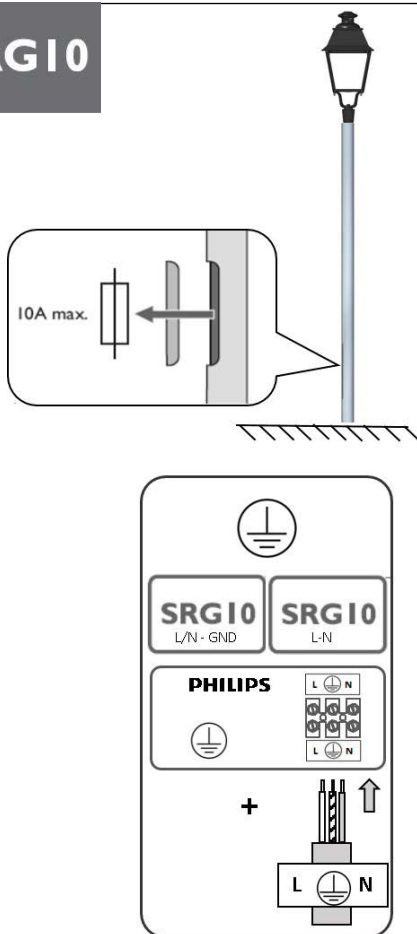
LUMISTEP



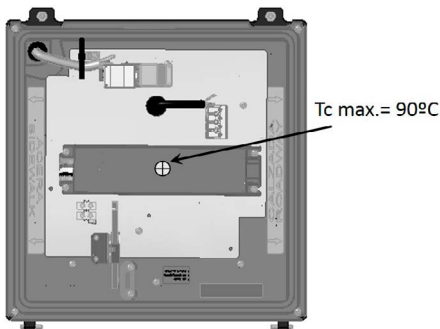
DYNADIMMER



SRG10



LWx





© 2016 Philips Lighting Holding B.V.

All rights reserved. Reproduction in whole or in part is prohibited without consent of the copyright owner.

The information presented in this document does not form part of any quotation or contract and is believed to be accurate and reliable and may be changed without notice. No liability will be accepted by the publisher for any consequence of its use. Publication thereof does not convey nor imply any license under patent or other industrial or intellectual property rights.

Philips Lighting Holding B.V.
The Netherlands



Wszechstronne i ekonomiczne oświetlenie LED

ClearWay gen2

Oprawy ClearWay gen2 pozwalają od samego początku korzystać z zalet, jakie zapewnia technologia LED. Nowy produkt drugiej generacji oparty jest o najlepsze cechy generacji pierwszej i dodatkowo umożliwia dalszą minimalizację całkowitych kosztów użytkowania. Oprawy ClearWay gen2 znakomicie radzą sobie z wymaganiami stawianymi przed oświetleniem ulicznym w porównaniu z tradycyjnymi systemami. Ta ekonomiczna gama rozwiązań oświetleniowych doskonale sprawdzi się zarówno na nowych ulicach, jak i w już istniejących instalacjach, a co więcej, rozwiązania te łączą w sobie wysoką jakość światła ze znacznym niższym zapotrzebowaniem na energię i oszczędną konserwacją. Krótko mówiąc, ClearWay gen2 oznacza nowe lżejsze wzornictwo, prostotę montażu, energooszczędność i wysoką trwałość.

Korzyści

- Wszystkie zalety zawarte w jednym typie oprawy
- Łatwa w instalacji
- Niski koszt początkowy
- Zoptymalizowany całkowity koszt użytkowania
- Łatwa identyfikacja oprawy dzięki aplikacji Philips Service Tag

Cechy

- Jeden rozmiar zapewniający szereg możliwości zależnie od potrzeb danego zastosowania
- Kompaktowa i optymalna konstrukcja
- Regulacja kąta nachylenia bez potrzeby otwierania oprawy

Wniosek

- Drogi gminne i dojazdowe
- Ścieżki rowerowe i piesze
- Drogi miejskie i osiedlowe

Specyfikacje

Typ	BGP307
Źródło światła	Integralny moduł LED
Moc	Od 5,9 do 82W (w zależności od wersji)
Strumień świetlny	Wersja Core: od 2250 do 9460lm (dla całego układu) Wersja Performer: od 700 do 10920 lm (dla całego układu)
Wydajność oprawy	Do 150 lm/W (w zależności od wersji)
Skorelowana temperatura barwowa	Core: Neutralna biel (NW): 4000 K Performer Ciepła biel (WW): 3000 K Neutralna biel (NW): 4000 K
Wskaźnik oddawania barw	NW: 70 WW: 80
Trwałość użytkowa	Core — min. 100000 godzin na poziomie L80B10 przy temperaturze 25°C Performer — poziom min. L90B10 przy temperaturze otoczenia 25°C
Zakres temperatur pracy	Od -30 do +35°C (szerszy zakres na życzenie)
Sterownik	Wbudowany (moduł LED z własnym układem zasilającym)
Napięcie sieciowe	220–240 V/50–60 Hz
Zmiana strumienia świetlnego	LightWave CityTouch LineSwitch CodedMains LumiStep DynaDimmer Ściemnianie z wykorzystaniem napięcia sieciowego
Opcje	Interfejs System Ready 5-stykowe gniazdo NEMA 7-stykowe gniazdo NEMA Stały strumień świetlny (CLO) Zewnętrzny kabel 4, 6, 8, 10, 12, 15, 22m Ochrona przeciwprzepięciowa urządzenia (do 10 kV) Raster podświetlenia (BL1 i BL2) dla niektórych optyk
Optyka	Wersja Core: Rozsył średni (DM) lub szeroki (DW) Wersja Performer: Rozsył wąski (DN10), średni (DM10, DM11, DM12, DM50), szeroki (DW10) Inne optyki wysokiej jakości do wersji Performer dostępne na życzenie

Materiał	Korpus: wysokociśnieniowy odlew aluminiowy Klosz: szkło hartowane termicznie, 5mm
Kolor	Standardowo kolor jasnoszary (RAL7035), inne kolory dostępne na życzenie
Przyłącze elektryczne	Śrubowa złączka lub kabel, opcjonalnie zewnętrzne złącze IP
Konserwacja	Klosz zamykany na 2 śruby Znacznik Philips Service ułatwia identyfikację produktu i udostępnienie wszystkich informacji na temat produktu na miejscu
Instalacja	Montaż boczny: Ø 32–48 lub 48–60mm Montaż bezpośrednio na słupie: Ø 32–48, 48–60 lub 76 mm Opcjonalny wkład zaczepu (reduktor) Zalecana wysokość montażowa: 4–18m Standardowy kąt nachylenia przy montażu bezpośrednim: od +0 do +15° Standardowy kąt nachylenia przy montażu bocznym: od +10 do -90° Maksymalna wartość SCx: 0,0203m²
Zgodność z SR	Oprawa oświetleniowa zgodna z zasilaczami i gniazdami SR, stanowiąca znormalizowaną platformę dla łączności i czujników umożliwiającą przyszlą aktualizację. W przypadku opraw opartych na SR można stosować wyłącznie części/czujniki z certyfikatem SR (patrz również: http://www.lighting.philips.co.uk/oem-emea/products/driving-connected-lighting). Zgodność funkcjonalna dwóch części/czujników (z certyfikatem SR) stosowanych w połączeniu lub w zastępstwie dowolnej funkcji wyłącznika w oprawach opartych na SR musi być zapewniona przez dostawcę elementu nadrzędnego. Przed zastosowaniem 7-stykowego gniazda NEMA w oprawie oświetleniowej opartej na SR wymagana jest pełna weryfikacja systemu. Nieprzestrzeganie tych zaleceń jest równoznaczne z ryzykiem uszkodzenia i złamaniem zasad użytkowania, za które firma Signify nie ponosi żadnej odpowiedzialności.

Versions



ClearWay gen2 - LED Module 2500 lm

ClearWay gen2 - LED module 1800 lm

Certyfikaty i zastosowania

Kod mechanicznej odporności na uderzenia	IK08
Ochrona przeciwprzepięciowa (tryb wspólny/różnicowy)	Philips standard surge protection level kV

Informacje podstawowe

Znak CE	CE
Typ pokrywy optycznej/soczewki	FG
Zawiera zasilacz	tak
Oznaczenie ENEC	ENEC
Oznaczenie palności	NO
Źródło światła wymienne	tak
Liczba jednostek osprzętu	1
Rodzina produktów	BGP307

Dane techniczne oświetlenia

Standardowy kąt nachylenia przy montażu na wysięgniku	0°
Standardowy kąt nachylenia przy montażu bezpośrednio na słupie	0°
Współczynnik światła emitowanego w górną półprzestrzeń	0

Mechanika i korpus

Kolor	GR
-------	----

Warunki dotyczące zastosowań

Order Code	Full Product Name	Maksymalny poziom ściemnienia
98772800	BGP307 LED25/740 I DM 48/60S	Nie dotyczy
98773500	BGP307 LED30/740 I DM 48/60S	Nie dotyczy
98774200	BGP307 LED35/740 I DM 48/60S	Nie dotyczy
98775900	BGP307 LED40/740 I DM 48/60S	Nie dotyczy
98776600	BGP307 LED45/740 I DM 48/60S	Nie dotyczy
98777300	BGP307 LED54/740 I DM 48/60S	Nie dotyczy
98778000	BGP307 LED69/740 I DM 48/60S	Nie dotyczy
98779700	BGP307 LED84/740 I DM 48/60S	Nie dotyczy
98780300	BGP307 LED99/740 I DM 48/60S	Nie dotyczy
98781000	BGP307 LED109/740 I DM 48/60S	Nie dotyczy
98784100	BGP307 LED25/740 II DM 48/60S	Nie dotyczy
98785800	BGP307 LED30/740 II DM 48/60S	Nie dotyczy
98786500	BGP307 LED35/740 II DM 48/60S	Nie dotyczy
98787200	BGP307 LED40/740 II DM 48/60S	Nie dotyczy
98788900	BGP307 LED45/740 II DM 48/60S	Nie dotyczy
98789600	BGP307 LED54/740 II DM 48/60S	Nie dotyczy
98790200	BGP307 LED69/740 II DM 48/60S	Nie dotyczy
98791900	BGP307 LED84/740 II DM 48/60S	Nie dotyczy
98792600	BGP307 LED99/740 II DM 48/60S	Nie dotyczy
98793300	BGP307 LED109/740 II DM 48/60S	Nie dotyczy
99858800	BGP307 LED35-4S/830 II DM11 CLO-DDF1 D18	0% (cyfrowo)
98795700	BGP307 LED18-4S/740 I DM50 48/60S	Nie dotyczy
98796400	BGP307 LED25-4S/740 I DM50 48/60S	Nie dotyczy
98797100	BGP307 LED30-4S/740 I DM50 48/60S	Nie dotyczy
98798800	BGP307 LED35-4S/740 I DM50 48/60S	Nie dotyczy
98799500	BGP307 LED40-4S/740 I DM50 48/60S	Nie dotyczy
98800800	BGP307 LED45-4S/740 I DM50 48/60S	Nie dotyczy
98801500	BGP307 LED54-4S/740 I DM50 48/60S	Nie dotyczy
98802200	BGP307 LED69-4S/740 I DM50 48/60S	Nie dotyczy
98803900	BGP307 LED84-4S/740 I DM50 48/60S	Nie dotyczy
98804600	BGP307 LED99-4S/740 I DM50 48/60S	Nie dotyczy
98805300	BGP307 LED109-4S/740 I DM50 48/60S	Nie dotyczy
98806000	BGP307 LED120-4S/740 I DM50 48/60S	Nie dotyczy
98697400	BGP307 LED18-4S/740 II DM50 48/60S	Nie dotyczy
98698100	BGP307 LED25-4S/740 II DM50 48/60S	Nie dotyczy

Order Code	Full Product Name	Maksymalny poziom ściemnienia
98699800	BGP307 LED30-4S/740 II DM50 48/60S	Nie dotyczy
98700100	BGP307 LED35-4S/740 II DM50 48/60S	Nie dotyczy
98701800	BGP307 LED40-4S/740 II DM50 48/60S	Nie dotyczy
98702500	BGP307 LED45-4S/740 II DM50 48/60A	Nie dotyczy
98703200	BGP307 LED54-4S/740 II DM50 48/60S	Nie dotyczy
98704900	BGP307 LED69-4S/740 II DM50 48/60S	Nie dotyczy
98705600	BGP307 LED84-4S/740 II DM50 48/60S	Nie dotyczy
98706300	BGP307 LED99-4S/740 II DM50 48/60S	Nie dotyczy
98707000	BGP307 LED109-4S/740 II DM50 48/60S	Nie dotyczy
98708700	BGP307 LED120-4S/740 II DM50 48/60S	Nie dotyczy

Sterowniki i zmiana natężenia strumienia świetlnego

Order Code	Full Product Name	Funkcja ściemniania	Order Code	Full Product Name	Funkcja ściemniania
98772800	BGP307 LED25/740 I DM 48/60S	brak	98797100	BGP307 LED30-4S/740 I DM50 48/60S	brak
98773500	BGP307 LED30/740 I DM 48/60S	brak	98798800	BGP307 LED35-4S/740 I DM50 48/60S	brak
98774200	BGP307 LED35/740 I DM 48/60S	brak	98799500	BGP307 LED40-4S/740 I DM50 48/60S	brak
98775900	BGP307 LED40/740 I DM 48/60S	brak	98800800	BGP307 LED45-4S/740 I DM50 48/60S	brak
98776600	BGP307 LED45/740 I DM 48/60S	brak	98801500	BGP307 LED54-4S/740 I DM50 48/60S	brak
98777300	BGP307 LED54/740 I DM 48/60S	brak	98802200	BGP307 LED69-4S/740 I DM50 48/60S	brak
98778000	BGP307 LED69/740 I DM 48/60S	brak	98803900	BGP307 LED84-4S/740 I DM50 48/60S	brak
98779700	BGP307 LED84/740 I DM 48/60S	brak	98804600	BGP307 LED99-4S/740 I DM50 48/60S	brak
98780300	BGP307 LED99/740 I DM 48/60S	brak	98805300	BGP307 LED109-4S/740 I DM50 48/60S	brak
98781000	BGP307 LED109/740 I DM 48/60S	brak	98806000	BGP307 LED120-4S/740 I DM50 48/60S	brak
98784100	BGP307 LED25/740 II DM 48/60S	brak	98697400	BGP307 LED18-4S/740 II DM50 48/60S	brak
98785800	BGP307 LED30/740 II DM 48/60S	brak	98698100	BGP307 LED25-4S/740 II DM50 48/60S	brak
98786500	BGP307 LED35/740 II DM 48/60S	brak	98699800	BGP307 LED30-4S/740 II DM50 48/60S	brak
98787200	BGP307 LED40/740 II DM 48/60S	brak	98700100	BGP307 LED35-4S/740 II DM50 48/60S	brak
98788900	BGP307 LED45/740 II DM 48/60S	brak	98701800	BGP307 LED40-4S/740 II DM50 48/60S	brak
98789600	BGP307 LED54/740 II DM 48/60S	brak	98702500	BGP307 LED45-4S/740 II DM50 48/60A	brak
98790200	BGP307 LED69/740 II DM 48/60S	brak	98703200	BGP307 LED54-4S/740 II DM50 48/60S	brak
98791900	BGP307 LED84/740 II DM 48/60S	brak	98704900	BGP307 LED69-4S/740 II DM50 48/60S	brak
98792600	BGP307 LED99/740 II DM 48/60S	brak	98705600	BGP307 LED84-4S/740 II DM50 48/60S	brak
98793300	BGP307 LED109/740 II DM 48/60S	brak	98706300	BGP307 LED99-4S/740 II DM50 48/60S	brak
99858800	BGP307 LED35-4S/830 II DM11 CLO-DDF1 D18	tak	98707000	BGP307 LED109-4S/740 II DM50 48/60S	brak
98795700	BGP307 LED18-4S/740 I DM50 48/60S	brak	98708700	BGP307 LED120-4S/740 II DM50 48/60S	brak
98796400	BGP307 LED25-4S/740 I DM50 48/60S	brak			

Informacje podstawowe (1/2)

Order Code	Full Product Name	Kąt rozsyłu światła		Kod rodziny		Order Code	Full Product Name	Kąt rozsyłu światła		Kod rodziny	
		oprawy oświetleniowej	Barwa źródła światła	źródła światła	Wersja lampy			oprawy oświetleniowej	Barwa źródła światła	źródła światła	Wersja lampy
98772800	BGP307 LED25/740 I DM 48/60S	42° x 44°	740 barwa biała neutralna	LED25	-	98774200	BGP307 LED35/740 I DM 48/60S	42° x 44°	740 barwa biała neutralna	LED35	-
98773500	BGP307 LED30/740 I DM 48/60S	42° x 44°	740 barwa biała neutralna	LED30	-	98775900	BGP307 LED40/740 I DM 48/60S	42° x 44°	740 barwa biała neutralna	LED40	-

Order Code	Full Product Name	Kąt rozsytu światła		Kod rodziny	
		oprawy oświetleniowej	Barwa źródła światła	źródła światła	Wersja lampy
98776600	BGP307 LED45/740 I DM 48/60S	42° x 44°	740 barwa biała neutralna	LED45	-
98777300	BGP307 LED54/740 I DM 48/60S	42° x 44°	740 barwa biała neutralna	LED54	-
98778000	BGP307 LED69/740 I DM 48/60S	42° x 44°	740 barwa biała neutralna	LED69	-
98779700	BGP307 LED84/740 I DM 48/60S	42° x 44°	740 barwa biała neutralna	LED84	-
98780300	BGP307 LED99/740 I DM 48/60S	42° x 44°	740 barwa biała neutralna	LED99	-
98781000	BGP307 LED109/740 I DM 48/60S	42° x 44°	740 barwa biała neutralna	LED109	-
98784100	BGP307 LED25/740 II DM 48/60S	42° x 44°	740 barwa biała neutralna	LED25	-
98785800	BGP307 LED30/740 II DM 48/60S	42° x 44°	740 barwa biała neutralna	LED30	-
98786500	BGP307 LED35/740 II DM 48/60S	42° x 44°	740 barwa biała neutralna	LED35	-
98787200	BGP307 LED40/740 II DM 48/60S	42° x 44°	740 barwa biała neutralna	LED40	-
98788900	BGP307 LED45/740 II DM 48/60S	42° x 44°	740 barwa biała neutralna	LED45	-
98789600	BGP307 LED54/740 II DM 48/60S	42° x 44°	740 barwa biała neutralna	LED54	-
98790200	BGP307 LED69/740 II DM 48/60S	42° x 44°	740 barwa biała neutralna	LED69	-
98791900	BGP307 LED84/740 II DM 48/60S	42° x 44°	740 barwa biała neutralna	LED84	-
98792600	BGP307 LED99/740 II DM 48/60S	42° x 44°	740 barwa biała neutralna	LED99	-
98793300	BGP307 LED109/740 II DM 48/60S	42° x 44°	740 barwa biała neutralna	LED109	-

Order Code	Full Product Name	Kąt rozsytu światła		Kod rodziny	
		oprawy oświetleniowej	Barwa źródła światła	źródła światła	Wersja lampy
98858800	BGP307 LED35-4S/830 II DM11 CLO-DDF1 D18	160° - 42° x 54°	830 barwa ciepło-biała	LED35	-
98795700	BGP307 LED18-4S/740 I DM50 48/60S	154° - 31° x 54°	740 barwa biała neutralna	LED18	-
98796400	BGP307 LED25-4S/740 I DM50 48/60S	154° - 31° x 54°	740 barwa biała neutralna	LED25	-
98797100	BGP307 LED30-4S/740 I DM50 48/60S	154° - 31° x 54°	740 barwa biała neutralna	LED30	-
98798800	BGP307 LED35-4S/740 I DM50 48/60S	154° - 31° x 54°	740 barwa biała neutralna	LED35	-
98799500	BGP307 LED40-4S/740 I DM50 48/60S	154° - 31° x 54°	740 barwa biała neutralna	LED40	-
98800800	BGP307 LED45-4S/740 I DM50 48/60S	154° - 31° x 54°	740 barwa biała neutralna	LED45	-
98801500	BGP307 LED54-4S/740 I DM50 48/60S	154° - 31° x 54°	740 barwa biała neutralna	LED54	-
98802200	BGP307 LED69-4S/740 I DM50 48/60S	154° - 31° x 54°	740 barwa biała neutralna	LED69	-
98803900	BGP307 LED84-4S/740 I DM50 48/60S	154° - 31° x 54°	740 barwa biała neutralna	LED84	-
98804600	BGP307 LED99-4S/740 I DM50 48/60S	154° - 31° x 54°	740 barwa biała neutralna	LED99	-
98805300	BGP307 LED109-4S/740 I DM50 48/60S	154° - 31° x 54°	740 barwa biała neutralna	LED109	-
98806000	BGP307 LED120-4S/740 I DM50 48/60S	154° - 31° x 54°	740 barwa biała neutralna	LED120	-
98697400	BGP307 LED18-4S/740 II DM50 48/60S	154° - 31° x 54°	740 barwa biała neutralna	LED18	-
98698100	BGP307 LED25-4S/740 II DM50 48/60S	154° - 31° x 54°	740 barwa biała neutralna	LED25	-
98699800	BGP307 LED30-4S/740 II DM50 48/60S	154° - 31° x 54°	740 barwa biała neutralna	LED30	-

Order Code	Full Product Name	Kąt rozsyłu światła		Kod rodziny	
		oprawy oświetleniowej	Barwa źródła światła	źródła światła	Wersja lampy
98700100	BGP307 LED35-4S/740 II DM50 48/60S	154° - 31° x 54°	740 barwa biała neutralna	LED35	-
98701800	BGP307 LED40-4S/740 II DM50 48/60S	154° - 31° x 54°	740 barwa biała neutralna	LED40	4S
98702500	BGP307 LED45-4S/740 II DM50 48/60A	154° - 31° x 54°	740 barwa biała neutralna	LED45	-
98703200	BGP307 LED54-4S/740 II DM50 48/60S	154° - 31° x 54°	740 barwa biała neutralna	LED54	-
98704900	BGP307 LED69-4S/740 II DM50 48/60S	154° - 31° x 54°	740 barwa biała neutralna	LED69	-

Order Code	Full Product Name	Kąt rozsyłu światła		Kod rodziny	
		oprawy oświetleniowej	Barwa źródła światła	źródła światła	Wersja lampy
98705600	BGP307 LED84-4S/740 II DM50 48/60S	154° - 31° x 54°	740 barwa biała neutralna	LED84	-
98706300	BGP307 LED99-4S/740 II DM50 48/60S	154° - 31° x 54°	740 barwa biała neutralna	LED99	-
98707000	BGP307 LED109-4S/740 II DM50 48/60S	154° - 31° x 54°	740 barwa biała neutralna	LED109	-
98708700	BGP307 LED120-4S/740 II DM50 48/60S	154° - 31° x 54°	740 barwa biała neutralna	LED120	-

Informacje podstawowe (2/2)

Order Code	Full Product Name	Typ optyki
98772800	BGP307 LED25/740 I DM 48/60S	rozsył światłości średni
98773500	BGP307 LED30/740 I DM 48/60S	rozsył światłości średni
98774200	BGP307 LED35/740 I DM 48/60S	rozsył światłości średni
98775900	BGP307 LED40/740 I DM 48/60S	rozsył światłości średni
98776600	BGP307 LED45/740 I DM 48/60S	rozsył światłości średni
98777300	BGP307 LED54/740 I DM 48/60S	rozsył światłości średni
98778000	BGP307 LED69/740 I DM 48/60S	rozsył światłości średni
98779700	BGP307 LED84/740 I DM 48/60S	rozsył światłości średni
98780300	BGP307 LED99/740 I DM 48/60S	rozsył światłości średni
98781000	BGP307 LED109/740 I DM 48/60S	rozsył światłości średni
98784100	BGP307 LED25/740 II DM 48/60S	rozsył światłości średni
98785800	BGP307 LED30/740 II DM 48/60S	rozsył światłości średni
98786500	BGP307 LED35/740 II DM 48/60S	rozsył światłości średni
98787200	BGP307 LED40/740 II DM 48/60S	rozsył światłości średni
98788900	BGP307 LED45/740 II DM 48/60S	rozsył światłości średni
98789600	BGP307 LED54/740 II DM 48/60S	rozsył światłości średni
98790200	BGP307 LED69/740 II DM 48/60S	rozsył światłości średni
98791900	BGP307 LED84/740 II DM 48/60S	rozsył światłości średni
98792600	BGP307 LED99/740 II DM 48/60S	rozsył światłości średni
98793300	BGP307 LED109/740 II DM 48/60S	rozsył światłości średni
99858800	BGP307 LED35-4S/830 II DM11 CLO-DDF1 D18	Średni rozsył 11
98795700	BGP307 LED18-4S/740 I DM50 48/60S	Średni rozsył 50
98796400	BGP307 LED25-4S/740 I DM50 48/60S	Średni rozsył 50

Order Code	Full Product Name	Typ optyki
98797100	BGP307 LED30-4S/740 I DM50 48/60S	Średni rozsył 50
98798800	BGP307 LED35-4S/740 I DM50 48/60S	Średni rozsył 50
98799500	BGP307 LED40-4S/740 I DM50 48/60S	Średni rozsył 50
98800800	BGP307 LED45-4S/740 I DM50 48/60S	Średni rozsył 50
98801500	BGP307 LED54-4S/740 I DM50 48/60S	Średni rozsył 50
98802200	BGP307 LED69-4S/740 I DM50 48/60S	Średni rozsył 50
98803900	BGP307 LED84-4S/740 I DM50 48/60S	Średni rozsył 50
98804600	BGP307 LED99-4S/740 I DM50 48/60S	Średni rozsył 50
98805300	BGP307 LED109-4S/740 I DM50 48/60S	Średni rozsył 50
98806000	BGP307 LED120-4S/740 I DM50 48/60S	Średni rozsył 50
98697400	BGP307 LED18-4S/740 II DM50 48/60S	Średni rozsył 50
98698100	BGP307 LED25-4S/740 II DM50 48/60S	Średni rozsył 50
98699800	BGP307 LED30-4S/740 II DM50 48/60S	Średni rozsył 50
98700100	BGP307 LED35-4S/740 II DM50 48/60S	Średni rozsył 50
98701800	BGP307 LED40-4S/740 II DM50 48/60S	Średni rozsył 50
98702500	BGP307 LED45-4S/740 II DM50 48/60A	Średni rozsył 50
98703200	BGP307 LED54-4S/740 II DM50 48/60S	Średni rozsył 50
98704900	BGP307 LED69-4S/740 II DM50 48/60S	Średni rozsył 50
98705600	BGP307 LED84-4S/740 II DM50 48/60S	Średni rozsył 50
98706300	BGP307 LED99-4S/740 II DM50 48/60S	Średni rozsył 50
98707000	BGP307 LED109-4S/740 II DM50 48/60S	Średni rozsył 50
98708700	BGP307 LED120-4S/740 II DM50 48/60S	Średni rozsył 50

Wydajność początkowa (zgodna z normami IEC)

Order Code	Full Product Name	Znamionowa temperatura barwowa	Znamionowy wskaźnik oddawania barw	Początkowy strumień świetlny
98772800	BGP307 LED25/740 I DM 48/60S	4000 K	70	2250 lm
98773500	BGP307 LED30/740 I DM 48/60S	4000 K	70	2700 lm
98774200	BGP307 LED35/740 I DM 48/60S	4000 K	70	3150 lm
98775900	BGP307 LED40/740 I DM 48/60S	4000 K	70	3600 lm
98776600	BGP307 LED45/740 I DM 48/60S	4000 K	70	3960 lm
98777300	BGP307 LED54/740 I DM 48/60S	4000 K	70	4680 lm
98778000	BGP307 LED69/740 I DM 48/60S	4000 K	70	5760 lm
98779700	BGP307 LED84/740 I DM 48/60S	4000 K	70	7200 lm
98780300	BGP307 LED99/740 I DM 48/60S	4000 K	70	8460 lm
98781000	BGP307 LED109/740 I DM 48/60S	4000 K	70	9000 lm
98784100	BGP307 LED25/740 II DM 48/60S	4000 K	70	2250 lm
98785800	BGP307 LED30/740 II DM 48/60S	4000 K	70	2700 lm
98786500	BGP307 LED35/740 II DM 48/60S	4000 K	70	3150 lm
98787200	BGP307 LED40/740 II DM 48/60S	4000 K	70	3600 lm
98788900	BGP307 LED45/740 II DM 48/60S	4000 K	70	3960 lm
98789600	BGP307 LED54/740 II DM 48/60S	4000 K	70	4680 lm
98790200	BGP307 LED69/740 II DM 48/60S	4000 K	70	5760 lm
98791900	BGP307 LED84/740 II DM 48/60S	4000 K	70	7200 lm
98792600	BGP307 LED99/740 II DM 48/60S	4000 K	70	8460 lm
98793300	BGP307 LED109/740 II DM 48/60S	4000 K	70	9000 lm
99858800	BGP307 LED35-4S/830 II DM11 CLO-DDF1 D18	3000 K	80	2904 lm
98795700	BGP307 LED18-4S/740 I DM50 48/60S	4000 K	70	1584 lm
98796400	BGP307 LED25-4S/740 I DM50 48/60S	4000 K	70	2175 lm

Order Code	Full Product Name	Znamionowa temperatura barwowa	Znamionowy wskaźnik oddawania barw	Początkowy strumień świetlny
98797100	BGP307 LED30-4S/740 I DM50 48/60S	4000 K	70	2610 lm
98798800	BGP307 LED35-4S/740 I DM50 48/60S	4000 K	70	3080 lm
98799500	BGP307 LED40-4S/740 I DM50 48/60S	4000 K	70	3520 lm
98800800	BGP307 LED45-4S/740 I DM50 48/60S	4000 K	70	3960 lm
98801500	BGP307 LED54-4S/740 I DM50 48/60S	4000 K	70	4698 lm
98802200	BGP307 LED69-4S/740 I DM50 48/60S	4000 K	70	6160 lm
98803900	BGP307 LED84-4S/740 I DM50 48/60S	4000 K	70	7308 lm
98804600	BGP307 LED99-4S/740 I DM50 48/60S	4000 K	70	8600 lm
98805300	BGP307 LED109-4S/740 I DM50 48/60S	4000 K	70	9460 lm
98806000	BGP307 LED120-4S/740 I DM50 48/60S	4000 K	70	10200 lm
98697400	BGP307 LED18-4S/740 II DM50 48/60S	4000 K	70	1584 lm
98698100	BGP307 LED25-4S/740 II DM50 48/60S	4000 K	70	2175 lm
98699800	BGP307 LED30-4S/740 II DM50 48/60S	4000 K	70	2610 lm
98700100	BGP307 LED35-4S/740 II DM50 48/60S	4000 K	70	3080 lm
98701800	BGP307 LED40-4S/740 II DM50 48/60S	4000 K	70	3520 lm
98702500	BGP307 LED45-4S/740 II DM50 48/60A	4000 K	70	3960 lm

ClearWay gen2

Order Code	Full Product Name	Znamionowa temperatura barwowa	Znamionowy wskaźnik oddawania barw	Początkowy strumień świetlny
98703200	BGP307 LED54-4S/740 II DM50 48/60S	4000 K	70	4698 lm
98704900	BGP307 LED69-4S/740 II DM50 48/60S	4000 K	70	6160 lm
98705600	BGP307 LED84-4S/740 II DM50 48/60S	4000 K	70	7308 lm

Order Code	Full Product Name	Znamionowa temperatura barwowa	Znamionowy wskaźnik oddawania barw	Początkowy strumień świetlny
98706300	BGP307 LED99-4S/740 II DM50 48/60S	4000 K	70	8600 lm
98707000	BGP307 LED109-4S/740 II DM50 48/60S	4000 K	70	9460 lm
98708700	BGP307 LED120-4S/740 II DM50 48/60S	4000 K	70	10200 lm





UniStreet — prosta, wydajna i ekonomiczna rodzina opraw ulicznych

UniStreet

Oprawy UniStreet zapewniają przy stosunkowo niskich kosztach początkowych, znaczne oszczędności w porównaniu z konwencjonalnymi oprawami oświetlenia ulicznego, oferując całkowity zwrot z inwestycji w ciągu krótkiego czasu. Szeroki zakres dostępnych strumieni świetlnych, umożliwia prostą wymianę („punkt za punkt”) przestarzałych konwencjonalnych opraw oświetleniowych. UniStreet wykonany jest z materiałów nadających się do recyklingu. Jako, że jest to rozwiązanie oparte na diodach LED nie wymaga skomplikowanych czynności konserwacyjnych.

Korzyści

- Energooszczędność i niskie koszty inwestycji
- Bezpośredni zamiennik konwencjonalnych opraw na źródła SOX, PL-L, SON i HPL
- Niskie koszty konserwacji

Cechy

- Szeroki zakres dostępnych strumieni świetlnych od 1000 do 24000 lumenów
- Kompaktowa bardzo smukła oprawa wykonana z wysokiej jakości materiałów podlegających 100% recyklingowi
- Multipack — niższe koszty pakowania i mniej odpadów

Wniosek

- Drogi główne
- Drogi boczne
- Tereny mieszkaniowe

Specyfikacje

Typ	BGS/BGP202 (wersja mini) BGS/BGP203 (wersja small) BGS/BGP243 (wersja medium) BGS/BGP204 (wersja large)	Optyka	Wersja Core: Rozsył średni (DM) lub szeroki (DW) Wersja Performer: Rozsył wąski (DN10), średni (DM10, DM11, DM12, DM50), szeroki (DW10)
Źródło światła	Integralny moduł LED	Materiał	Rama górna: wysokociśnieniowy odlew aluminiowy Klosz układu elektrycznego: wysokociśnieniowy odlew aluminiowy Klosz: szkło hartowane termicznie, 4mm
Moc	5,9–144 W (zależnie od wersji)	Kolor	Rama górna: w kolorze jasnoszarym (RAL7035), inne kolory RAL lub AKZO dostępne na życzenie Klosz układu elektrycznego: plastik: szary sygnałowy (RAL7004) lub stop jasnoszary (RAL7035)
Strumień świetlny	Core Wersja Mini: od 1500 do 7100lm (dla całego układu) Wersja Medium: od 8000 do 15000lm (dla całego układu) Performer Wersja Mini: od 700 do 5300lm (dla całego układu) Wersja Medium: od 5000 do 11700lm (dla całego układu) Wersja Large: od 5000 do 20400lm (dla całego układu)	Przyłącze elektryczne	Srubowa złączka lub szczelna zewnętrzna złączka IP
Wydajność oprawy	Do 155lm/W (w zależności od wersji)	Konserwacja	Otwarcie zabezpieczone 4 śrubami Znacznik Philips Service ułatwia identyfikację produktu i udostępnienie wszystkich informacji na temat produktu na miejscu
Skorelowana temperatura barwowa	Core: Neutralna biel (NW): 4000 K Performer Ciepła biel (WW): 3000 K Neutralna biel (NW): 4000 K	Instalacja	Montaż boczny: Ø 32–48 lub 48–60mm Montaż bezpośrednio na słupie: Ø 32–48, 48–60 lub 76 mm Opcjonalny wkład zaczepu (reduktor) Zalecana wysokość montażowa: 4–18m Standardowy kąt nachylenia przy montażu bezpośrednim: od +0° do +10° Standardowy kąt nachylenia przy montażu na wysięgniku: od +10° do -90° Maks. wartość SCx: BGS203: 0,036m² BGS204: 0,041m²
Wskaźnik oddawania barw	NW: 70 WW: 80	Zgodność z SR	W przypadku opraw oświetleniowych opartych na SR można stosować wyłącznie części/czujniki z certyfikatem SR (patrz również: http://www.lighting.philips.co.uk/oem-emea/products/driving-connected-lighting). Zgodność funkcjonalna dwóch części/czujników (z certyfikatem SR) stosowanych w połączeniu lub w zastępstwie dowolnej funkcji wyłącznika w oprawach opartych na SR musi być zapewniona przez dostawcę elementu nadrzędnego. Przed zastosowaniem 7-stykowego gniazda NEMA w oprawie oświetleniowej opartej na SR wymagana jest pełna weryfikacja systemu. Nieprzestrzeganie tych zaleceń jest równoznaczne z ryzykiem uszkodzenia i złamaniem zasad użytkowania, za które firma Signify nie ponosi żadnej odpowiedzialności.
Trwałość użytkowa	Core — min. 100000 godzin na poziomie L84B10 przy temperaturze 25°C Performer — poziom min. L88B10 przy temperaturze otoczenia 25°C		
Zakres temperatur pracy	Od -30 do +35°C (szerszy zakres na życzenie)		
Sterownik	Wbudowany (moduł LED z własnym układem zasilającym)		
Napięcie sieciowe	220–240 V/50–60 Hz		
Zmiana strumienia świetlnego	LightWave CityTouch LineSwitch LumiStep DynaDimmer Ściemnianie z wykorzystaniem napięcia sieciowego		
Opcje	Interfejs System Ready 5-stykowe gniazdo NEMA 7-stykowe gniazdo NEMA (System Ready) Stały strumień świetlny (CLO) Zewnętrzny kabel 4, 6, 8, 10, 12, 15, 22m Ochrona przeciwprzepięciowa urządzenia (do 10 kV) Raster tylnego oświetlenia (BL1 i BL2) dla wersji mini i medium Rastry zewnętrzne		

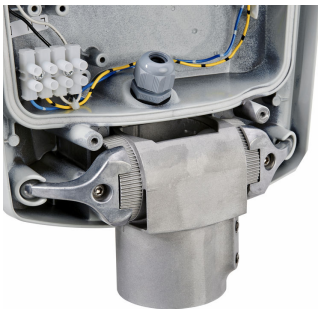
Versions



UniStreet Medium - LED module
6000 lm



Więcej o produkcie



Regulacja kąta przechyłu



Odkręcone śruby do wykonywania
czynności montażowych i
konserwacyjnych



Widok nakładki



Widok z boku

Certyfikaty i zastosowania

Kod mechanicznej odporności na uderzenia	IK08
Ochrona przeciwprzebieciowa (tryb wspólny/różnicowy)	Philips standard surge protection level kV

Sterowniki i zmiana natężenia strumienia świetlnego

Funkcja ściemniania	tak
---------------------	-----

Informacje podstawowe

Znak CE	CE
Barwa źródła światła	740 barwa biała neutralna
Typ pokrywy optycznej/soczewki	FG
Zawiera zasilacz	tak
Oznaczenie ENEC	ENEC
Źródło światła wymienne	tak
Liczba jednostek osprzętu	1

Wydajność początkowa (zgodna z normami IEC)

Znamionowa temperatura barwowa	4000 K
Znamionowy wskaźnik oddawania barw	70

Dane techniczne oświetlenia

Standardowy kąt nachylenia przy montażu na wysięgniku	0°
Standardowy kąt nachylenia przy montażu bezpośrednio na słupie	0°
Współczynnik światła emitowanego w górną półprzestrzeń	0

Mechanika i korpus

Kolor	GR
-------	----

Warunki dotyczące zastosowań

Order Code	Full Product Name	Maksymalny poziom ściemnienia
37254800	BGP203 LED32/740 I DM DDF2 48/60A	-
37255500	BGP203 LED32/740 I DM D9 48/60A	10%
37256200	BGP203 LED32/740 II DM DDF2 48/60A	-
37257900	BGP203 LED32/740 II DM D9 48/60A	10%
37258600	BGP203 LED36/740 I DM DDF2 48/60A	-
37259300	BGP203 LED36/740 I DM D9 48/60A	10%
37260900	BGP203 LED36/740 II DM DDF2 48/60A	-
37261600	BGP203 LED36/740 II DM D9 48/60A	10%
37262300	BGP203 LED52/740 I DM DDF2 48/60A	-
37263000	BGP203 LED52/740 I DM D9 48/60A	10%
37264700	BGP203 LED52/740 II DM DDF2 48/60A	-
37265400	BGP203 LED52/740 II DM D9 48/60A	10%
37266100	BGP203 LED68/740 I DM DDF2 48/60A	-
37267800	BGP203 LED68/740 I DM D9 48/60A	10%
37268500	BGP203 LED68/740 II DM DDF2 48/60A	-
37269200	BGP203 LED68/740 II DM D9 48/60A	10%
37270800	BGP203 LED72/740 I DM DDF2 48/60A	-
37271500	BGP203 LED72/740 I DM D9 48/60A	10%
37272200	BGP203 LED72/740 II DM DDF2 48/60A	-
37273900	BGP203 LED72/740 II DM D9 48/60A	10%
37278400	BGP203 LED117/740 I DM DDF2 48/60A	-
37279100	BGP203 LED117/740 I DM D9 48/60A	10%
37280700	BGP203 LED117/740 II DM DDF2 48/60A	-
37281400	BGP203 LED117/740 II DM D9 48/60A	10%
31865200	BGP203 LED12/740 I DM DDF2 48/60A	-
31892800	BGP203 LED12/740 I DW D9 48/60A	10%
31901700	BGP203 LED12/740 I DW DDF2 48/60A	-
31874400	BGP203 LED12/740 II DM D9 48/60A	10%
31883600	BGP203 LED12/740 II DM DDF2 48/60A	-
31910900	BGP203 LED12/740 II DW D9 48/60A	10%
31919200	BGP203 LED12/740 II DW DDF2 48/60A	-
31857700	BGP203 LED20/740 I DM D9 48/60A	10%
31866900	BGP203 LED20/740 I DM DDF2 48/60A	-
31893500	BGP203 LED20/740 I DW D9 48/60A	10%
31902400	BGP203 LED20/740 I DW DDF2 48/60A	-
31875100	BGP203 LED20/740 II DM D9 48/60A	10%
31884300	BGP203 LED20/740 II DM DDF2 48/60A	-
31911600	BGP203 LED20/740 II DW D9 48/60A	10%
31920800	BGP203 LED20/740 II DW DDF2 48/60A	-
31858400	BGP203 LED30/740 I DM D9 48/60A	10%
31867600	BGP203 LED30/740 I DM DDF2 48/60A	-
31894200	BGP203 LED30/740 I DW D9 48/60A	10%
31903100	BGP203 LED30/740 I DW DDF2 48/60A	-
31876800	BGP203 LED30/740 II DM D9 48/60A	10%
31885000	BGP203 LED30/740 II DM DDF2 48/60A	-
31912300	BGP203 LED30/740 II DW D9 48/60A	10%
31921500	BGP203 LED30/740 II DW DDF2 48/60A	-
31859100	BGP203 LED40/740 I DM D9 48/60A	10%
31868300	BGP203 LED40/740 I DM DDF2 48/60A	-
31895900	BGP203 LED40/740 I DW D9 48/60A	10%
31904800	BGP203 LED40/740 I DW DDF2 48/60A	-

Order Code	Full Product Name	Maksymalny poziom ściemnienia
31877500	BGP203 LED40/740 II DM D9 48/60A	10%
31886700	BGP203 LED40/740 II DM DDF2 48/60A	-
31913000	BGP203 LED40/740 II DW D9 48/60A	10%
31922200	BGP203 LED40/740 II DW DDF2 48/60A	-
31860700	BGP203 LED50/740 I DM D9 48/60A	10%
31869000	BGP203 LED50/740 I DM DDF2 48/60A	-
31896600	BGP203 LED50/740 I DW D9 48/60A	10%
31905500	BGP203 LED50/740 I DW DDF2 48/60A	-
31878200	BGP203 LED50/740 II DM D9 48/60A	10%
31887400	BGP203 LED50/740 II DM DDF2 48/60A	-
31914700	BGP203 LED50/740 II DW D9 48/60A	10%
31923900	BGP203 LED50/740 II DW DDF2 48/60A	-
31861400	BGP203 LED60/740 I DM D9 48/60A	10%
31870600	BGP203 LED60/740 I DM DDF2 48/60A	-
31897300	BGP203 LED60/740 I DW D9 48/60A	10%
31906200	BGP203 LED60/740 I DW DDF2 48/60A	-
31879900	BGP203 LED60/740 II DM D9 48/60A	10%
31888100	BGP203 LED60/740 II DM DDF2 48/60A	-
31915400	BGP203 LED60/740 II DW D9 48/60A	10%
31924600	BGP203 LED60/740 II DW DDF2 48/60A	-
31856000	BGP203 LED12/740 I DM D9 48/60A	10%
34898700	BGP203 LED16-4S/740 I DM50 D9 48/60A	0% (cyfrowo)
34899400	BGP203 LED16-4S/740 II DM50 D9 48/60A	0% (cyfrowo)
34900700	BGP203 LED20-4S/740 I DM50 D9 48/60A	0% (cyfrowo)
34901400	BGP203 LED20-4S/740 II DM50 D9 48/60A	0% (cyfrowo)
34902100	BGP203 LED30-4S/740 I DM50 D9 48/60A	0% (cyfrowo)
34903800	BGP203 LED30-4S/740 II DM50 D9 48/60A	0% (cyfrowo)
34904500	BGP203 LED45-4S/740 I DM50 D9 48/60A	0% (cyfrowo)
34905200	BGP203 LED45-4S/740 II DM50 D9 48/60A	0% (cyfrowo)
34906900	BGP203 LED59-4S/740 I DM50 D9 48/60A	0% (cyfrowo)
34907600	BGP203 LED59-4S/740 II DM50 D9 48/60A	0% (cyfrowo)
34908300	BGP203 LED79-4S/740 I DM50 D9 48/60A	0% (cyfrowo)
34909000	BGP203 LED79-4S/740 II DM50 D9 48/60A	0% (cyfrowo)
37228900	BGP204 LED139-4S/740 II DM50 D9 48/60A	0% (cyfrowo)
31917800	BGP204 LED100/740 II DW D9 48/60A	10%
31863800	BGP204 LED100/740 I DM D9 48/60A	10%
31864500	BGP204 LED120/740 I DM D9 48/60A	10%
31882900	BGP204 LED120/740 II DM D9 48/60A	10%
31862100	BGP204 LED80/740 I DM D9 48/60A	10%
31880500	BGP204 LED80/740 II DM D9 48/60A	10%
37301900	BGP204 LED170/740 I DM D9 48/60A	10%
98852700	BGP243 LED120-4S/740 II DM11 D9 48/60A	0% (cyfrowo)
98837400	BGP243 LED70-4S/740 I DM50 D9 48/60A	0% (cyfrowo)
98827500	BGP202 LED50/740 II DM D9 48/60A	0% (cyfrowo)

Eksplatacja i połączenie elektryczne

Order Code	Full Product Name	Prąd zasilacza	Order Code	Full Product Name	Prąd zasilacza
37254800	BGP203 LED32/740 I DM DDF2 48/60A	563 mA	37258600	BGP203 LED36/740 I DM DDF2 48/60A	650 mA
37255500	BGP203 LED32/740 I DM D9 48/60A	563 mA	37259300	BGP203 LED36/740 I DM D9 48/60A	650 mA
37256200	BGP203 LED32/740 II DM DDF2 48/60A	563 mA	37260900	BGP203 LED36/740 II DM DDF2 48/60A	650 mA
37257900	BGP203 LED32/740 II DM D9 48/60A	563 mA	37261600	BGP203 LED36/740 II DM D9 48/60A	650 mA

Order Code	Full Product Name	Prąd zasilacza
37262300	BGP203 LED52/740 I DM DDF2 48/60A	440 mA
37263000	BGP203 LED52/740 I DM D9 48/60A	440 mA
37264700	BGP203 LED52/740 II DM DDF2 48/60A	440 mA
37265400	BGP203 LED52/740 II DM D9 48/60A	440 mA
37266100	BGP203 LED68/740 I DM DDF2 48/60A	600 mA
37267800	BGP203 LED68/740 I DM D9 48/60A	600 mA
37268500	BGP203 LED68/740 II DM DDF2 48/60A	600 mA
37269200	BGP203 LED68/740 II DM D9 48/60A	600 mA
37270800	BGP203 LED72/740 I DM DDF2 48/60A	650 mA
37271500	BGP203 LED72/740 I DM D9 48/60A	650 mA
37272200	BGP203 LED72/740 II DM DDF2 48/60A	650 mA
37273900	BGP203 LED72/740 II DM D9 48/60A	650 mA
37278400	BGP203 LED117/740 I DM DDF2 48/60A	700 mA
37279100	BGP203 LED117/740 I DM D9 48/60A	700 mA
37280700	BGP203 LED117/740 II DM DDF2 48/60A	700 mA
37281400	BGP203 LED117/740 II DM D9 48/60A	700 mA
31865200	BGP203 LED12/740 I DM DDF2 48/60A	340 mA
31892800	BGP203 LED12/740 I DW D9 48/60A	340 mA
31901700	BGP203 LED12/740 I DW DDF2 48/60A	340 mA
31874400	BGP203 LED12/740 II DM D9 48/60A	340 mA
31883600	BGP203 LED12/740 II DM DDF2 48/60A	340 mA
31910900	BGP203 LED12/740 II DW D9 48/60A	340 mA
31919200	BGP203 LED12/740 II DW DDF2 48/60A	340 mA
31857700	BGP203 LED20/740 I DM D9 48/60A	590 mA
31866900	BGP203 LED20/740 I DM DDF2 48/60A	590 mA
31893500	BGP203 LED20/740 I DW D9 48/60A	590 mA
31902400	BGP203 LED20/740 I DW DDF2 48/60A	590 mA
31875100	BGP203 LED20/740 II DM D9 48/60A	590 mA
31884300	BGP203 LED20/740 II DM DDF2 48/60A	590 mA
31911600	BGP203 LED20/740 II DW D9 48/60A	590 mA
31920800	BGP203 LED20/740 II DW DDF2 48/60A	590 mA
31858400	BGP203 LED30/740 I DM D9 48/60A	440 mA
31867600	BGP203 LED30/740 I DM DDF2 48/60A	440 mA
31894200	BGP203 LED30/740 I DW D9 48/60A	440 mA
31903100	BGP203 LED30/740 I DW DDF2 48/60A	440 mA
31876800	BGP203 LED30/740 II DM D9 48/60A	440 mA
31885000	BGP203 LED30/740 II DM DDF2 48/60A	440 mA
31912300	BGP203 LED30/740 II DW D9 48/60A	440 mA
31921500	BGP203 LED30/740 II DW DDF2 48/60A	440 mA
31859100	BGP203 LED40/740 I DM D9 48/60A	590 mA
31868300	BGP203 LED40/740 I DM DDF2 48/60A	590 mA
31895900	BGP203 LED40/740 I DW D9 48/60A	590 mA
31904800	BGP203 LED40/740 I DW DDF2 48/60A	590 mA
31877500	BGP203 LED40/740 II DM D9 48/60A	590 mA

Order Code	Full Product Name	Prąd zasilacza
31886700	BGP203 LED40/740 II DM DDF2 48/60A	590 mA
31913000	BGP203 LED40/740 II DW D9 48/60A	590 mA
31922200	BGP203 LED40/740 II DW DDF2 48/60A	590 mA
31860700	BGP203 LED50/740 I DM D9 48/60A	500 mA
31869000	BGP203 LED50/740 I DM DDF2 48/60A	500 mA
31896600	BGP203 LED50/740 I DW D9 48/60A	500 mA
31905500	BGP203 LED50/740 I DW DDF2 48/60A	500 mA
31878200	BGP203 LED50/740 II DM D9 48/60A	500 mA
31887400	BGP203 LED50/740 II DM DDF2 48/60A	500 mA
31914700	BGP203 LED50/740 II DW D9 48/60A	500 mA
31923900	BGP203 LED50/740 II DW DDF2 48/60A	500 mA
31861400	BGP203 LED60/740 I DM D9 48/60A	600 mA
31870600	BGP203 LED60/740 I DM DDF2 48/60A	600 mA
31897300	BGP203 LED60/740 I DW D9 48/60A	600 mA
31906200	BGP203 LED60/740 I DW DDF2 48/60A	600 mA
31879900	BGP203 LED60/740 II DM D9 48/60A	600 mA
31888100	BGP203 LED60/740 II DM DDF2 48/60A	600 mA
31915400	BGP203 LED60/740 II DW D9 48/60A	600 mA
31924600	BGP203 LED60/740 II DW DDF2 48/60A	600 mA
31856000	BGP203 LED12/740 I DM D9 48/60A	340 mA
34898700	BGP203 LED16-4S/740 I DM50 D9 48/60A	350 mA
34899400	BGP203 LED16-4S/740 II DM50 D9 48/60A	350 mA
34900700	BGP203 LED20-4S/740 I DM50 D9 48/60A	445 mA
34901400	BGP203 LED20-4S/740 II DM50 D9 48/60A	445 mA
34902100	BGP203 LED30-4S/740 I DM50 D9 48/60A	440 mA
34903800	BGP203 LED30-4S/740 II DM50 D9 48/60A	440 mA
34904500	BGP203 LED45-4S/740 I DM50 D9 48/60A	320 mA
34905200	BGP203 LED45-4S/740 II DM50 D9 48/60A	320 mA
34906900	BGP203 LED59-4S/740 I DM50 D9 48/60A	440 mA
34907600	BGP203 LED59-4S/740 II DM50 D9 48/60A	440 mA
34908300	BGP203 LED79-4S/740 I DM50 D9 48/60A	610 mA
34909000	BGP203 LED79-4S/740 II DM50 D9 48/60A	610 mA
37228900	BGP204 LED139-4S/740 II DM50 D9 48/60A	-
31917800	BGP204 LED100/740 II DW D9 48/60A	-
31863800	BGP204 LED100/740 I DM D9 48/60A	-
31864500	BGP204 LED120/740 I DM D9 48/60A	-
31882900	BGP204 LED120/740 II DM D9 48/60A	-
31862100	BGP204 LED80/740 I DM D9 48/60A	-
31880500	BGP204 LED80/740 II DM D9 48/60A	-
37301900	BGP204 LED170/740 I DM D9 48/60A	-
98852700	BGP243 LED120-4S/740 II DM11 D9 48/60A	-
98837400	BGP243 LED70-4S/740 I DM50 D9 48/60A	-
98827500	BGP202 LED50/740 II DM D9 48/60A	-

Informacje podstawowe (1/2)

Order Code	Full Product Name	Kąt rozsyłu			Oznaczenie
		światła oprawy oświetleniowej	Typ kabla zasilającego	Powłoka palności	
37254800	BGP203 LED32/740 I DM DDF2 48/60A	154°	brak	brak	NO
37255500	BGP203 LED32/740 I DM D9 48/60A	154°	brak	brak	NO
37256200	BGP203 LED32/740 II DM DDF2 48/60A	154°	brak	brak	NO
37257900	BGP203 LED32/740 II DM D9 48/60A	154°	brak	brak	NO
37258600	BGP203 LED36/740 I DM DDF2 48/60A	154°	brak	brak	NO
37259300	BGP203 LED36/740 I DM D9 48/60A	154°	brak	brak	NO
37260900	BGP203 LED36/740 II DM DDF2 48/60A	154°	brak	brak	NO
37261600	BGP203 LED36/740 II DM D9 48/60A	154°	brak	brak	NO
37262300	BGP203 LED52/740 I DM DDF2 48/60A	154°	brak	brak	NO
37263000	BGP203 LED52/740 I DM D9 48/60A	154°	brak	brak	NO
37264700	BGP203 LED52/740 II DM DDF2 48/60A	154°	brak	brak	NO
37265400	BGP203 LED52/740 II DM D9 48/60A	154°	brak	brak	NO
37266100	BGP203 LED68/740 I DM DDF2 48/60A	154°	brak	brak	NO
37267800	BGP203 LED68/740 I DM D9 48/60A	154°	brak	brak	NO
37268500	BGP203 LED68/740 II DM DDF2 48/60A	154°	brak	brak	NO
37269200	BGP203 LED68/740 II DM D9 48/60A	154°	brak	brak	NO

Order Code	Full Product Name	Kąt rozsyłu			Oznaczenie
		światła oprawy oświetleniowej	Typ kabla zasilającego	Powłoka palności	
37270800	BGP203 LED72/740 I DM DDF2 48/60A	154°	brak	brak	NO
37271500	BGP203 LED72/740 I DM D9 48/60A	154°	brak	brak	NO
37272200	BGP203 LED72/740 II DM DDF2 48/60A	154°	brak	brak	NO
37273900	BGP203 LED72/740 II DM D9 48/60A	154°	brak	brak	NO
37278400	BGP203 LED117/740 I DM DDF2 48/60A	154°	brak	brak	NO
37279100	BGP203 LED117/740 I DM D9 48/60A	154°	brak	brak	NO
37280700	BGP203 LED117/740 II DM DDF2 48/60A	154°	brak	brak	NO
37281400	BGP203 LED117/740 II DM D9 48/60A	154°	brak	brak	NO
31865200	BGP203 LED12/740 I DM DDF2 48/60A	154°	brak	brak	NO
31892800	BGP203 LED12/740 I DW D9 48/60A	154°	brak	brak	NO
31901700	BGP203 LED12/740 I DW DDF2 48/60A	154°	brak	brak	NO
31874400	BGP203 LED12/740 II DM D9 48/60A	154°	brak	brak	NO
31883600	BGP203 LED12/740 II DM DDF2 48/60A	154°	brak	brak	NO
31910900	BGP203 LED12/740 II DW D9 48/60A	154°	brak	brak	NO
31919200	BGP203 LED12/740 II DW DDF2 48/60A	154°	brak	brak	NO
31857700	BGP203 LED20/740 I DM D9 48/60A	154°	brak	brak	NO

Order Code	Full Product Name	Kąt rozsyłu			Oznaczenie
		światła oprawy oświetleniowej	Typ kabla zasilającego	Powłoka palności	
31866900	BGP203 LED20/740 I DM DDF2 48/60A	154°	brak	brak	NO
31893500	BGP203 LED20/740 I DW D9 48/60A	154°	brak	brak	NO
31902400	BGP203 LED20/740 I DW DDF2 48/60A	154°	brak	brak	NO
31875100	BGP203 LED20/740 II DM D9 48/60A	154°	brak	brak	NO
31884300	BGP203 LED20/740 II DM DDF2 48/60A	154°	brak	brak	NO
31911600	BGP203 LED20/740 II DW D9 48/60A	154°	brak	brak	NO
31920800	BGP203 LED20/740 II DW DDF2 48/60A	154°	brak	brak	NO
31858400	BGP203 LED30/740 I DM D9 48/60A	154°	brak	brak	NO
31867600	BGP203 LED30/740 I DM DDF2 48/60A	154°	brak	brak	NO
31894200	BGP203 LED30/740 I DW D9 48/60A	154°	brak	brak	NO
31903100	BGP203 LED30/740 I DW DDF2 48/60A	154°	brak	brak	NO
31876800	BGP203 LED30/740 II DM D9 48/60A	154°	brak	brak	NO
31885000	BGP203 LED30/740 II DM DDF2 48/60A	154°	brak	brak	NO
31912300	BGP203 LED30/740 II DW D9 48/60A	154°	brak	brak	NO
31921500	BGP203 LED30/740 II DW DDF2 48/60A	154°	brak	brak	NO
31859100	BGP203 LED40/740 I DM D9 48/60A	154°	brak	brak	NO

Order Code	Full Product Name	Kąt rozsyłu			Oznaczenie
		światła oprawy oświetleniowej	Typ kabla zasilającego	Powłoka palności	
31868300	BGP203 LED40/740 I DM DDF2 48/60A	154°	brak	brak	NO
31895900	BGP203 LED40/740 I DW D9 48/60A	154°	brak	brak	NO
31904800	BGP203 LED40/740 I DW DDF2 48/60A	154°	brak	brak	NO
31877500	BGP203 LED40/740 II DM D9 48/60A	154°	brak	brak	NO
31886700	BGP203 LED40/740 II DM DDF2 48/60A	154°	brak	brak	NO
31913000	BGP203 LED40/740 II DW D9 48/60A	154°	brak	brak	NO
31922200	BGP203 LED40/740 II DW DDF2 48/60A	154°	brak	brak	NO
31860700	BGP203 LED50/740 I DM D9 48/60A	154°	brak	brak	NO
31869000	BGP203 LED50/740 I DM DDF2 48/60A	154°	brak	brak	NO
31896600	BGP203 LED50/740 I DW D9 48/60A	154°	brak	brak	NO
31905500	BGP203 LED50/740 I DW DDF2 48/60A	154°	brak	brak	NO
31878200	BGP203 LED50/740 II DM D9 48/60A	154°	brak	brak	NO
31887400	BGP203 LED50/740 II DM DDF2 48/60A	154°	brak	brak	NO
31914700	BGP203 LED50/740 II DW D9 48/60A	154°	brak	brak	NO
31923900	BGP203 LED50/740 II DW DDF2 48/60A	154°	brak	brak	NO
31861400	BGP203 LED60/740 I DM D9 48/60A	154°	brak	brak	NO

Order Code	Full Product Name	Kąt rozsyłu			Oznaczenie palności
		światła oprawy oświetleniowej	Typ kabla zasilającego	Powłoka	
31870600	BGP203 LED60/740 I DM DDF2 48/60A	154°	brak	brak	NO
31897300	BGP203 LED60/740 I DW D9 48/60A	154°	brak	brak	NO
31906200	BGP203 LED60/740 I DW DDF2 48/60A	154°	brak	brak	NO
31879900	BGP203 LED60/740 II DM D9 48/60A	154°	brak	brak	NO
31888100	BGP203 LED60/740 II DM DDF2 48/60A	154°	brak	brak	NO
31915400	BGP203 LED60/740 II DW D9 48/60A	154°	brak	brak	NO
31924600	BGP203 LED60/740 II DW DDF2 48/60A	154°	brak	brak	NO
31856000	BGP203 LED12/740 I DM D9 48/60A	154°	brak	brak	NO
34898700	BGP203 LED16-4S/740 I DM50 D9 48/60A	154° - 31° x 54°	brak	brak	NO
34899400	BGP203 LED16-4S/740 II DM50 D9 48/60A	154° - 31° x 54°	brak	brak	NO
34900700	BGP203 LED20-4S/740 I DM50 D9 48/60A	154° - 31° x 54°	brak	brak	NO
34901400	BGP203 LED20-4S/740 II DM50 D9 48/60A	154° - 31° x 54°	brak	brak	NO
34902100	BGP203 LED30-4S/740 I DM50 D9 48/60A	154° - 31° x 54°	brak	brak	NO
34903800	BGP203 LED30-4S/740 II DM50 D9 48/60A	154° - 31° x 54°	brak	brak	NO
34904500	BGP203 LED45-4S/740 I	154° - 31° x 54°	brak	brak	NO

Order Code	Full Product Name	Kąt rozsyłu			Oznaczenie palności
		światła oprawy oświetleniowej	Typ kabla zasilającego	Powłoka	
	DM50 D9 48/60A				
34905200	BGP203 LED45-4S/740 II DM50 D9 48/60A	154° - 31° x 54°	brak	brak	NO
34906900	BGP203 LED59-4S/740 I DM50 D9 48/60A	154° - 31° x 54°	brak	brak	NO
34907600	BGP203 LED59-4S/740 II DM50 D9 48/60A	154° - 31° x 54°	brak	brak	NO
34908300	BGP203 LED79-4S/740 I DM50 D9 48/60A	154° - 31° x 54°	brak	brak	NO
34909000	BGP203 LED79-4S/740 II DM50 D9 48/60A	154° - 31° x 54°	brak	brak	NO
37228900	BGP204 LED139-4S/740 II DM50 D9 48/60A	154° - 31° x 54°	-	-	NO
31917800	BGP204 LED100/740 II DW D9 48/60A	154°	-	-	NO
31863800	BGP204 LED100/740 I DM D9 48/60A	154°	-	-	NO
31864500	BGP204 LED120/740 I DM D9 48/60A	154°	-	-	NO
31882900	BGP204 LED120/740 II DM D9 48/60A	154°	-	-	NO
31862100	BGP204 LED80/740 I DM D9 48/60A	154°	-	-	NO
31880500	BGP204 LED80/740 II DM D9 48/60A	154°	-	-	NO
37301900	BGP204 LED170/740 I DM D9 48/60A	154°	-	-	NO
98852700	BGP243 LED120-4S/740 II DM11 D9 48/60A	160° - 42° x 54°	-	-	F

Order Code	Full Product Name	Kąt rozsyłu			Oznaczenie
		światła oprawy oświetleniowej	Typ kabla zasilającego	Powłoka palności	
98837400	BGP243 LED70-4S/740 I	154° - 31° x 54°	-	-	F

Order Code	Full Product Name	Kąt rozsyłu			Oznaczenie
		światła oprawy oświetleniowej	Typ kabla zasilającego	Powłoka palności	
98827500	BGP202 LED50/740 II DM D9 48/60A	74° x 74°	-	-	F

Informacje podstawowe (2/2)

Order Code	Full Product Name	Test rozżarzonego drutu	Kod rodziny		Typ optyki	Rodzina produktów
			źródła światła	Liczba źródeł światła		
37254800	BGP203 LED32/740 I DM DDF2 48/60A	Temperatura 650°C, czas 5 s	LED32	1	rozsył światłości średni	BGP203
37255500	BGP203 LED32/740 I DM D9 48/60A	Temperatura 650°C, czas 5 s	LED32	1	rozsył światłości średni	BGP203
37256200	BGP203 LED32/740 II DM DDF2 48/60A	Temperatura 650°C, czas 5 s	LED32	1	rozsył światłości średni	BGP203
37257900	BGP203 LED32/740 II DM D9 48/60A	Temperatura 650°C, czas 5 s	LED32	1	rozsył światłości średni	BGP203
37258600	BGP203 LED36/740 I DM DDF2 48/60A	Temperatura 650°C, czas 5 s	LED36	1	rozsył światłości średni	BGP203
37259300	BGP203 LED36/740 I DM D9 48/60A	Temperatura 650°C, czas 5 s	LED36	1	rozsył światłości średni	BGP203
37260900	BGP203 LED36/740 II DM DDF2 48/60A	Temperatura 650°C, czas 5 s	LED36	1	rozsył światłości średni	BGP203
37261600	BGP203 LED36/740 II DM D9 48/60A	Temperatura 650°C, czas 5 s	LED36	1	rozsył światłości średni	BGP203
37262300	BGP203 LED52/740 I DM DDF2 48/60A	Temperatura 650°C, czas 5 s	LED52	2	rozsył światłości średni	BGP203

Order Code	Full Product Name	Test rozżarzonego drutu	Kod rodziny		Typ optyki	Rodzina produktów
			źródła światła	Liczba źródeł światła		
37263000	BGP203 LED52/740 I DM D9 48/60A	Temperatura 650°C, czas 5 s	LED52	2	rozsył światłości średni	BGP203
37264700	BGP203 LED52/740 II DM DDF2 48/60A	Temperatura 650°C, czas 5 s	LED52	2	rozsył światłości średni	BGP203
37265400	BGP203 LED52/740 II DM D9 48/60A	Temperatura 650°C, czas 5 s	LED52	2	rozsył światłości średni	BGP203
37266100	BGP203 LED68/740 I DM DDF2 48/60A	Temperatura 650°C, czas 5 s	LED68	2	rozsył światłości średni	BGP203
37267800	BGP203 LED68/740 I DM D9 48/60A	Temperatura 650°C, czas 5 s	LED68	2	rozsył światłości średni	BGP203
37268500	BGP203 LED68/740 II DM DDF2 48/60A	Temperatura 650°C, czas 5 s	LED68	2	rozsył światłości średni	BGP203
37269200	BGP203 LED68/740 II DM D9 48/60A	Temperatura 650°C, czas 5 s	LED68	2	rozsył światłości średni	BGP203
37270800	BGP203 LED72/740 I DM DDF2 48/60A	Temperatura 650°C, czas 5 s	LED72	3	rozsył światłości średni	BGP203
37271500	BGP203 LED72/740 I DM D9 48/60A	Temperatura 650°C, czas 5 s	LED72	3	rozsył światłości średni	BGP203

Order Code	Full Product Name	Test rozżarzonego drutu	Kod rodziny		Typ optyki	Rodzina produktów
			źródła światła	Liczba źródeł światła		
37272200	BGP203 LED72/740 II DM DDF2 48/60A	Temperatura 650°C, czas 5 s	LED72	3	rozsył światłości średni	BGP203
37273900	BGP203 LED72/740 II DM D9 48/60A	Temperatura 650°C, czas 5 s	LED72	3	rozsył światłości średni	BGP203
37278400	BGP203 LED117/740 I DM DDF2 48/60A	Temperatura 650°C, czas 5 s	LED110	4	rozsył światłości średni	BGP203
37279100	BGP203 LED117/740 I DM D9 48/60A	Temperatura 650°C, czas 5 s	LED110	4	rozsył światłości średni	BGP203
37280700	BGP203 LED117/740 II DM DDF2 48/60A	Temperatura 650°C, czas 5 s	LED110	4	rozsył światłości średni	BGP203
37281400	BGP203 LED117/740 II DM D9 48/60A	Temperatura 650°C, czas 5 s	LED110	4	rozsył światłości średni	BGP203
31865200	BGP203 LED12/740 I DM DDF2 48/60A	Temperatura 650°C, czas 5 s	LED12	1	rozsył światłości średni	BGP203
31892800	BGP203 LED12/740 I DW D9 48/60A	Temperatura 650°C, czas 5 s	LED12	1	rozsył światłości szeroki	BGP203
31901700	BGP203 LED12/740 I DW DDF2 48/60A	Temperatura 650°C, czas 5 s	LED12	1	rozsył światłości szeroki	BGP203
31874400	BGP203 LED12/740 II DM D9 48/60A	Temperatura 650°C, czas 5 s	LED12	1	rozsył światłości średni	BGP203
31883600	BGP203 LED12/740 II DM DDF2 48/60A	Temperatura 650°C, czas 5 s	LED12	1	rozsył światłości średni	BGP203
31910900	BGP203 LED12/740 II DW D9 48/60A	Temperatura 650°C, czas 5 s	LED12	1	rozsył światłości szeroki	BGP203

Order Code	Full Product Name	Test rozżarzonego drutu	Kod rodziny		Typ optyki	Rodzina produktów
			źródła światła	Liczba źródeł światła		
31919200	BGP203 LED12/740 II DW DDF2 48/60A	Temperatura 650°C, czas 5 s	LED12	1	rozsył światłości szeroki	BGP203
31857700	BGP203 LED20/740 I DM D9 48/60A	Temperatura 650°C, czas 5 s	LED20	1	rozsył światłości średni	BGP203
31866900	BGP203 LED20/740 I DM DDF2 48/60A	Temperatura 650°C, czas 5 s	LED20	1	rozsył światłości średni	BGP203
31893500	BGP203 LED20/740 I DW D9 48/60A	Temperatura 650°C, czas 5 s	LED20	1	rozsył światłości szeroki	BGP203
31902400	BGP203 LED20/740 I DW DDF2 48/60A	Temperatura 650°C, czas 5 s	LED20	1	rozsył światłości szeroki	BGP203
31875100	BGP203 LED20/740 II DM D9 48/60A	Temperatura 650°C, czas 5 s	LED20	1	rozsył światłości średni	BGP203
31884300	BGP203 LED20/740 II DM DDF2 48/60A	Temperatura 650°C, czas 5 s	LED20	1	rozsył światłości średni	BGP203
31911600	BGP203 LED20/740 II DW D9 48/60A	Temperatura 650°C, czas 5 s	LED20	1	rozsył światłości szeroki	BGP203
31920800	BGP203 LED20/740 II DW DDF2 48/60A	Temperatura 650°C, czas 5 s	LED20	1	rozsył światłości szeroki	BGP203
31858400	BGP203 LED30/740 I DM D9 48/60A	Temperatura 650°C, czas 5 s	LED30	2	rozsył światłości średni	BGP203
31867600	BGP203 LED30/740 I DM DDF2 48/60A	Temperatura 650°C, czas 5 s	LED30	2	rozsył światłości średni	BGP203
31894200	BGP203 LED30/740 I DW D9 48/60A	Temperatura 650°C, czas 5 s	LED30	2	rozsył światłości szeroki	BGP203

Order Code	Full Product Name	Test rozżarzonego drutu	Kod rodziny		Typ optyki	Rodzina produktów
			źródła światła	Liczba źródeł światła		
31903100	BGP203 LED30/740 I DW DDF2 48/60A	Temperatura 650°C, czas 5 s	LED30	2	rozsył światłości szeroki	BGP203
31876800	BGP203 LED30/740 II DM D9 48/60A	Temperatura 650°C, czas 5 s	LED30	2	rozsył światłości średni	BGP203
31885000	BGP203 LED30/740 II DM DDF2 48/60A	Temperatura 650°C, czas 5 s	LED30	2	rozsył światłości średni	BGP203
31912300	BGP203 LED30/740 II DW D9 48/60A	Temperatura 650°C, czas 5 s	LED30	2	rozsył światłości szeroki	BGP203
31921500	BGP203 LED30/740 II DW DDF2 48/60A	Temperatura 650°C, czas 5 s	LED30	2	rozsył światłości szeroki	BGP203
31859100	BGP203 LED40/740 I DM D9 48/60A	Temperatura 650°C, czas 5 s	LED40	2	rozsył światłości średni	BGP203
31868300	BGP203 LED40/740 I DM DDF2 48/60A	Temperatura 650°C, czas 5 s	LED40	2	rozsył światłości średni	BGP203
31895900	BGP203 LED40/740 I DW D9 48/60A	Temperatura 650°C, czas 5 s	LED40	2	rozsył światłości szeroki	BGP203
31904800	BGP203 LED40/740 I DW DDF2 48/60A	Temperatura 650°C, czas 5 s	LED40	2	rozsył światłości szeroki	BGP203
31877500	BGP203 LED40/740 II DM D9 48/60A	Temperatura 650°C, czas 5 s	LED40	2	rozsył światłości średni	BGP203
31886700	BGP203 LED40/740 II DM DDF2 48/60A	Temperatura 650°C, czas 5 s	LED40	2	rozsył światłości średni	BGP203
31913000	BGP203 LED40/740 II DW D9 48/60A	Temperatura 650°C, czas 5 s	LED40	2	rozsył światłości szeroki	BGP203

Order Code	Full Product Name	Test rozżarzonego drutu	Kod rodziny		Typ optyki	Rodzina produktów
			źródła światła	Liczba źródeł światła		
31922200	BGP203 LED40/740 II DW DDF2 48/60A	Temperatura 650°C, czas 5 s	LED40	2	rozsył światłości szeroki	BGP203
31860700	BGP203 LED50/740 I DM D9 48/60A	Temperatura 650°C, czas 5 s	LED50	3	rozsył światłości średni	BGP203
31869000	BGP203 LED50/740 I DM DDF2 48/60A	Temperatura 650°C, czas 5 s	LED50	3	rozsył światłości średni	BGP203
31896600	BGP203 LED50/740 I DW D9 48/60A	Temperatura 650°C, czas 5 s	LED50	3	rozsył światłości szeroki	BGP203
31905500	BGP203 LED50/740 I DW DDF2 48/60A	Temperatura 650°C, czas 5 s	LED50	3	rozsył światłości szeroki	BGP203
31878200	BGP203 LED50/740 II DM D9 48/60A	Temperatura 650°C, czas 5 s	LED50	3	rozsył światłości średni	BGP203
31887400	BGP203 LED50/740 II DM DDF2 48/60A	Temperatura 650°C, czas 5 s	LED50	3	rozsył światłości średni	BGP203
31914700	BGP203 LED50/740 II DW D9 48/60A	Temperatura 650°C, czas 5 s	LED50	3	rozsył światłości szeroki	BGP203
31923900	BGP203 LED50/740 II DW DDF2 48/60A	Temperatura 650°C, czas 5 s	LED50	3	rozsył światłości szeroki	BGP203
31861400	BGP203 LED60/740 I DM D9 48/60A	Temperatura 650°C, czas 5 s	LED60	3	rozsył światłości średni	BGP203
31870600	BGP203 LED60/740 I DM DDF2 48/60A	Temperatura 650°C, czas 5 s	LED60	3	rozsył światłości średni	BGP203
31897300	BGP203 LED60/740 I DW D9 48/60A	Temperatura 650°C, czas 5 s	LED60	3	rozsył światłości szeroki	BGP203

Order Code	Full Product Name	Test rozżarzonego drutu	Kod rodziny		Typ optyki	Rodzina produktów
			źródła światła	Liczba źródeł światła		
31906200	BGP203 LED60/740 I DW DDF2 48/60A	Temperatura 650°C, czas 5 s	LED60	3	rozsył światłości szeroki	BGP203
31879900	BGP203 LED60/740 II DM D9 48/60A	Temperatura 650°C, czas 5 s	LED60	3	rozsył światłości średni	BGP203
31888100	BGP203 LED60/740 II DM DDF2 48/60A	Temperatura 650°C, czas 5 s	LED60	3	rozsył światłości średni	BGP203
31915400	BGP203 LED60/740 II DW D9 48/60A	Temperatura 650°C, czas 5 s	LED60	3	rozsył światłości szeroki	BGP203
31924600	BGP203 LED60/740 II DW DDF2 48/60A	Temperatura 650°C, czas 5 s	LED60	3	rozsył światłości szeroki	BGP203
31856000	BGP203 LED12/740 I DM D9 48/60A	Temperatura 650°C, czas 5 s	LED12	1	rozsył światłości średni	BGP203
34898700	BGP203 LED16-4S/74 0 I DM50 D9 48/60A	Temperatura 650°C, czas 5 s	LED16	1	rozsył światłości średni	BGP203
34899400	BGP203 LED16-4S/74 0 II DM50 D9 48/60A	Temperatura 650°C, czas 5 s	LED16	1	rozsył światłości średni	BGP203
34900700	BGP203 LED20-4S/74 0 I DM50 D9 48/60A	Temperatura 650°C, czas 5 s	LED20	1	rozsył światłości średni	BGP203
34901400	BGP203 LED20-4S/74 0 II DM50 D9 48/60A	Temperatura 650°C, czas 5 s	LED20	1	rozsył światłości średni	BGP203
34902100	BGP203 LED30-4S/74 0 I DM50 D9 48/60A	Temperatura 650°C, czas 5 s	LED30	2	rozsył światłości średni	BGP203
34903800	BGP203 LED30-4S/74 0 II DM50 D9 48/60A	Temperatura 650°C, czas 5 s	LED30	2	rozsył światłości średni	BGP203

Order Code	Full Product Name	Test rozżarzonego drutu	Kod rodziny		Typ optyki	Rodzina produktów
			źródła światła	Liczba źródeł światła		
34904500	BGP203 LED45-4S/74 0 I DM50 D9 48/60A	Temperatura 650°C, czas 5 s	LED45	2	rozsył światłości średni	BGP203
34905200	BGP203 LED45-4S/74 0 II DM50 D9 48/60A	Temperatura 650°C, czas 5 s	LED45	2	rozsył światłości średni	BGP203
34906900	BGP203 LED59-4S/74 0 I DM50 D9 48/60A	Temperatura 650°C, czas 5 s	LED59	2	rozsył światłości średni	BGP203
34907600	BGP203 LED59-4S/74 0 II DM50 D9 48/60A	Temperatura 650°C, czas 5 s	LED59	2	rozsył światłości średni	BGP203
34908300	BGP203 LED79-4S/74 0 I DM50 D9 48/60A	Temperatura 650°C, czas 5 s	LED79	2	rozsył światłości średni	BGP203
34909000	BGP203 LED79-4S/74 0 II DM50 D9 48/60A	Temperatura 650°C, czas 5 s	LED79	2	rozsył światłości średni	BGP203
37228900	BGP204 LED139-4S/7 40 II DM50 D9 48/60A	-	LED139	-	rozsył światłości średni	BGP204
31917800	BGP204 LED100/740 II DW D9 48/60A	-	LED100	-	rozsył światłości szeroki	BGP204
31863800	BGP204 LED100/740 I DM D9 48/60A	-	LED100	-	rozsył światłości średni	BGP204
31864500	BGP204 LED120/740 I DM D9 48/60A	-	LED120	-	rozsył światłości średni	BGP204
31882900	BGP204 LED120/740 II DM D9 48/60A	-	LED120	-	rozsył światłości średni	BGP204
31862100	BGP204 LED80/740 I DM D9 48/60A	-	LED80	-	rozsył światłości średni	BGP204

Order Code	Full Product Name	Test rozżarzonego drutu	Kod rodziny		Liczba źródeł	Typ optyki	Rodzina produktów
			źródła światła	źródła światła			
31880500	BGP204 LED80/740 II DM D9 48/60A	-	LED80	-	rozsył światłości średni	BGP204	
37301900	BGP204 LED170/740 I DM D9 48/60A	-	LED170	-	rozsył światłości średni	BGP204	
98852700	BGP243 LED120-4S/7	-	LED120S	-	Średni rozsył 11	BGP243	

Order Code	Full Product Name	Test rozżarzonego drutu	Kod rodziny		Liczba źródeł	Typ optyki	Rodzina produktów
			źródła światła	źródła światła			
	40 II DM11 D9 48/60A						
98837400	BGP243 LED70-4S/74 0 I DM50 D9 48/60A	-	LED70	-	Średni rozsył 50	BGP243	
98827500	BGP202 LED50/740 II DM D9 48/60A	-	LED50	-	rozsył światłości średni	BGP202	

Wydajność początkowa (zgodna z normami IEC)

Order Code	Full Product Name	Początkowy strumień świetlny
37254800	BGP203 LED32/740 I DM DDF2 48/60A	2752 lm
37255500	BGP203 LED32/740 I DM D9 48/60A	2752 lm
37256200	BGP203 LED32/740 II DM DDF2 48/60A	2752 lm
37257900	BGP203 LED32/740 II DM D9 48/60A	2752 lm
37258600	BGP203 LED36/740 I DM DDF2 48/60A	3096 lm
37259300	BGP203 LED36/740 I DM D9 48/60A	3096 lm
37260900	BGP203 LED36/740 II DM DDF2 48/60A	3096 lm
37261600	BGP203 LED36/740 II DM D9 48/60A	3096 lm
37262300	BGP203 LED52/740 I DM DDF2 48/60A	4472 lm
37263000	BGP203 LED52/740 I DM D9 48/60A	4472 lm
37264700	BGP203 LED52/740 II DM DDF2 48/60A	4472 lm
37265400	BGP203 LED52/740 II DM D9 48/60A	4472 lm
37266100	BGP203 LED68/740 I DM DDF2 48/60A	5848 lm
37267800	BGP203 LED68/740 I DM D9 48/60A	5848 lm
37268500	BGP203 LED68/740 II DM DDF2 48/60A	5848 lm
37269200	BGP203 LED68/740 II DM D9 48/60A	5848 lm
37270800	BGP203 LED72/740 I DM DDF2 48/60A	6192 lm
37271500	BGP203 LED72/740 I DM D9 48/60A	6192 lm
37272200	BGP203 LED72/740 II DM DDF2 48/60A	6192 lm
37273900	BGP203 LED72/740 II DM D9 48/60A	6192 lm
37278400	BGP203 LED117/740 I DM DDF2 48/60A	10062 lm
37279100	BGP203 LED117/740 I DM D9 48/60A	10062 lm
37280700	BGP203 LED117/740 II DM DDF2 48/60A	10062 lm
37281400	BGP203 LED117/740 II DM D9 48/60A	10062 lm
31865200	BGP203 LED12/740 I DM DDF2 48/60A	1032 lm
31892800	BGP203 LED12/740 I DW D9 48/60A	1008 lm
31901700	BGP203 LED12/740 I DW DDF2 48/60A	1008 lm
31874400	BGP203 LED12/740 II DM D9 48/60A	1032 lm
31883600	BGP203 LED12/740 II DM DDF2 48/60A	1032 lm
31910900	BGP203 LED12/740 II DW D9 48/60A	1008 lm
31919200	BGP203 LED12/740 II DW DDF2 48/60A	1008 lm
31857700	BGP203 LED20/740 I DM D9 48/60A	1785 lm
31866900	BGP203 LED20/740 I DM DDF2 48/60A	1785 lm
31893500	BGP203 LED20/740 I DW D9 48/60A	1743 lm

Order Code	Full Product Name	Początkowy strumień świetlny
31902400	BGP203 LED20/740 I DW DDF2 48/60A	1743 lm
31875100	BGP203 LED20/740 II DM D9 48/60A	1785 lm
31884300	BGP203 LED20/740 II DM DDF2 48/60A	1785 lm
31911600	BGP203 LED20/740 II DW D9 48/60A	1743 lm
31920800	BGP203 LED20/740 II DW DDF2 48/60A	1743 lm
31858400	BGP203 LED30/740 I DM D9 48/60A	2635 lm
31867600	BGP203 LED30/740 I DM DDF2 48/60A	2635 lm
31894200	BGP203 LED30/740 I DW D9 48/60A	2573 lm
31903100	BGP203 LED30/740 I DW DDF2 48/60A	2573 lm
31876800	BGP203 LED30/740 II DM D9 48/60A	2635 lm
31885000	BGP203 LED30/740 II DM DDF2 48/60A	2635 lm
31912300	BGP203 LED30/740 II DW D9 48/60A	2573 lm
31921500	BGP203 LED30/740 II DW DDF2 48/60A	2573 lm
31859100	BGP203 LED40/740 I DM D9 48/60A	3485 lm
31868300	BGP203 LED40/740 I DM DDF2 48/60A	3485 lm
31895900	BGP203 LED40/740 I DW D9 48/60A	3444 lm
31904800	BGP203 LED40/740 I DW DDF2 48/60A	3444 lm
31877500	BGP203 LED40/740 II DM D9 48/60A	3485 lm
31886700	BGP203 LED40/740 II DM DDF2 48/60A	3485 lm
31913000	BGP203 LED40/740 II DW D9 48/60A	3444 lm
31922200	BGP203 LED40/740 II DW DDF2 48/60A	3444 lm
31860700	BGP203 LED50/740 I DM D9 48/60A	4250 lm
31869000	BGP203 LED50/740 I DM DDF2 48/60A	4250 lm
31896600	BGP203 LED50/740 I DW D9 48/60A	4150 lm
31905500	BGP203 LED50/740 I DW DDF2 48/60A	4150 lm
31878200	BGP203 LED50/740 II DM D9 48/60A	4250 lm
31887400	BGP203 LED50/740 II DM DDF2 48/60A	4250 lm
31914700	BGP203 LED50/740 II DW D9 48/60A	4150 lm
31923900	BGP203 LED50/740 II DW DDF2 48/60A	4150 lm
31861400	BGP203 LED60/740 I DM D9 48/60A	5160 lm
31870600	BGP203 LED60/740 I DM DDF2 48/60A	5160 lm
31897300	BGP203 LED60/740 I DW D9 48/60A	5040 lm
31906200	BGP203 LED60/740 I DW DDF2 48/60A	5040 lm
31879900	BGP203 LED60/740 II DM D9 48/60A	5160 lm

Order Code	Full Product Name	Początkowy strumień świetlny
31888100	BGP203 LED60/740 II DM DDF2 48/60A	5160 lm
31915400	BGP203 LED60/740 II DW D9 48/60A	5040 lm
31924600	BGP203 LED60/740 II DW DDF2 48/60A	5040 lm
31856000	BGP203 LED12/740 I DM D9 48/60A	1032 lm
34898700	BGP203 LED16-4S/740 I DM50 D9 48/60A	1376 lm
34899400	BGP203 LED16-4S/740 II DM50 D9 48/60A	1376 lm
34900700	BGP203 LED20-4S/740 I DM50 D9 48/60A	1720 lm
34901400	BGP203 LED20-4S/740 II DM50 D9 48/60A	1720 lm
34902100	BGP203 LED30-4S/740 I DM50 D9 48/60A	2580 lm
34903800	BGP203 LED30-4S/740 II DM50 D9 48/60A	2580 lm
34904500	BGP203 LED45-4S/740 I DM50 D9 48/60A	3825 lm
34905200	BGP203 LED45-4S/740 II DM50 D9 48/60A	3825 lm
34906900	BGP203 LED59-4S/740 I DM50 D9 48/60A	5100 lm
34907600	BGP203 LED59-4S/740 II DM50 D9 48/60A	5100 lm

Order Code	Full Product Name	Początkowy strumień świetlny
34908300	BGP203 LED79-4S/740 I DM50 D9 48/60A	6800 lm
34909000	BGP203 LED79-4S/740 II DM50 D9 48/60A	6800 lm
37228900	BGP204 LED139-4S/740 II DM50 D9 48/60A	12040 lm
31917800	BGP204 LED100/740 II DW D9 48/60A	9130 lm
31863800	BGP204 LED100/740 I DM D9 48/60A	9350 lm
31864500	BGP204 LED120/740 I DM D9 48/60A	11050 lm
31882900	BGP204 LED120/740 II DM D9 48/60A	11050 lm
31862100	BGP204 LED80/740 I DM D9 48/60A	7221 lm
31880500	BGP204 LED80/740 II DM D9 48/60A	7221 lm
37301900	BGP204 LED170/740 I DM D9 48/60A	14620 lm
98852700	BGP243 LED120-4S/740 II DM11 D9 48/60A	10560 lm
98837400	BGP243 LED70-4S/740 I DM50 D9 48/60A	6160 lm
98827500	BGP202 LED50/740 II DM D9 48/60A	4331 lm

Dane techniczne oświetlenia

Order Code	Full Product Name	Stosunek strumienia świetlnego skotopowego/fotopowego
37254800	BGP203 LED32/740 I DM DDF2 48/60A	1,6
37255500	BGP203 LED32/740 I DM D9 48/60A	1,6
37256200	BGP203 LED32/740 II DM DDF2 48/60A	1,6
37257900	BGP203 LED32/740 II DM D9 48/60A	1,6
37258600	BGP203 LED36/740 I DM DDF2 48/60A	1,6
37259300	BGP203 LED36/740 I DM D9 48/60A	1,6
37260900	BGP203 LED36/740 II DM DDF2 48/60A	1,6
37261600	BGP203 LED36/740 II DM D9 48/60A	1,6
37262300	BGP203 LED52/740 I DM DDF2 48/60A	1,6
37263000	BGP203 LED52/740 I DM D9 48/60A	1,6
37264700	BGP203 LED52/740 II DM DDF2 48/60A	1,6
37265400	BGP203 LED52/740 II DM D9 48/60A	1,6
37266100	BGP203 LED68/740 I DM DDF2 48/60A	1,6
37267800	BGP203 LED68/740 I DM D9 48/60A	1,6
37268500	BGP203 LED68/740 II DM DDF2 48/60A	1,6
37269200	BGP203 LED68/740 II DM D9 48/60A	1,6
37270800	BGP203 LED72/740 I DM DDF2 48/60A	1,6
37271500	BGP203 LED72/740 I DM D9 48/60A	1,6
37272200	BGP203 LED72/740 II DM DDF2 48/60A	1,6
37273900	BGP203 LED72/740 II DM D9 48/60A	1,6
37278400	BGP203 LED117/740 I DM DDF2 48/60A	1,6
37279100	BGP203 LED117/740 I DM D9 48/60A	1,6
37280700	BGP203 LED117/740 II DM DDF2 48/60A	1,6
37281400	BGP203 LED117/740 II DM D9 48/60A	1,6
31865200	BGP203 LED12/740 I DM DDF2 48/60A	1,6
31892800	BGP203 LED12/740 I DW D9 48/60A	1,6
31901700	BGP203 LED12/740 I DW DDF2 48/60A	1,6
31874400	BGP203 LED12/740 II DM D9 48/60A	1,6
31883600	BGP203 LED12/740 II DM DDF2 48/60A	1,6
31910900	BGP203 LED12/740 II DW D9 48/60A	1,6
31919200	BGP203 LED12/740 II DW DDF2 48/60A	1,6

Order Code	Full Product Name	Stosunek strumienia świetlnego skotopowego/fotopowego
31857700	BGP203 LED20/740 I DM D9 48/60A	1,6
31866900	BGP203 LED20/740 I DM DDF2 48/60A	1,6
31893500	BGP203 LED20/740 I DW D9 48/60A	1,6
31902400	BGP203 LED20/740 I DW DDF2 48/60A	1,6
31875100	BGP203 LED20/740 II DM D9 48/60A	1,6
31884300	BGP203 LED20/740 II DM DDF2 48/60A	1,6
31911600	BGP203 LED20/740 II DW D9 48/60A	1,6
31920800	BGP203 LED20/740 II DW DDF2 48/60A	1,6
31858400	BGP203 LED30/740 I DM D9 48/60A	1,6
31867600	BGP203 LED30/740 I DM DDF2 48/60A	1,6
31894200	BGP203 LED30/740 I DW D9 48/60A	1,6
31903100	BGP203 LED30/740 I DW DDF2 48/60A	1,6
31876800	BGP203 LED30/740 II DM D9 48/60A	1,6
31885000	BGP203 LED30/740 II DM DDF2 48/60A	1,6
31912300	BGP203 LED30/740 II DW D9 48/60A	1,6
31921500	BGP203 LED30/740 II DW DDF2 48/60A	1,6
31859100	BGP203 LED40/740 I DM D9 48/60A	1,6
31868300	BGP203 LED40/740 I DM DDF2 48/60A	1,6
31895900	BGP203 LED40/740 I DW D9 48/60A	1,6
31904800	BGP203 LED40/740 I DW DDF2 48/60A	1,6
31877500	BGP203 LED40/740 II DM D9 48/60A	1,6
31886700	BGP203 LED40/740 II DM DDF2 48/60A	1,6
31913000	BGP203 LED40/740 II DW D9 48/60A	1,6
31922200	BGP203 LED40/740 II DW DDF2 48/60A	1,6
31860700	BGP203 LED50/740 I DM D9 48/60A	1,6
31869000	BGP203 LED50/740 I DM DDF2 48/60A	1,6
31896600	BGP203 LED50/740 I DW D9 48/60A	1,6
31905500	BGP203 LED50/740 I DW DDF2 48/60A	1,6
31878200	BGP203 LED50/740 II DM D9 48/60A	1,6
31887400	BGP203 LED50/740 II DM DDF2 48/60A	1,6
31914700	BGP203 LED50/740 II DW D9 48/60A	1,6

Order Code	Full Product Name	Stosunek strumienia światelnego skotopowego/ fotopowego
31923900	BGP203 LED50/740 II DW DDF2 48/60A	1,6
31861400	BGP203 LED60/740 I DM D9 48/60A	1,6
31870600	BGP203 LED60/740 I DM DDF2 48/60A	1,6
31897300	BGP203 LED60/740 I DW D9 48/60A	1,6
31906200	BGP203 LED60/740 I DW DDF2 48/60A	1,6
31879900	BGP203 LED60/740 II DM D9 48/60A	1,6
31888100	BGP203 LED60/740 II DM DDF2 48/60A	1,6
31915400	BGP203 LED60/740 II DW D9 48/60A	1,6
31924600	BGP203 LED60/740 II DW DDF2 48/60A	1,6
31856000	BGP203 LED12/740 I DM D9 48/60A	1,6
34898700	BGP203 LED16-4S/740 I DM50 D9 48/60A	1,6
34899400	BGP203 LED16-4S/740 II DM50 D9 48/60A	1,6
34900700	BGP203 LED20-4S/740 I DM50 D9 48/60A	1,6
34901400	BGP203 LED20-4S/740 II DM50 D9 48/60A	1,6
34902100	BGP203 LED30-4S/740 I DM50 D9 48/60A	1,6
34903800	BGP203 LED30-4S/740 II DM50 D9 48/60A	1,6
34904500	BGP203 LED45-4S/740 I DM50 D9 48/60A	1,6

Order Code	Full Product Name	Stosunek strumienia światelnego skotopowego/ fotopowego
34905200	BGP203 LED45-4S/740 II DM50 D9 48/60A	1,6
34906900	BGP203 LED59-4S/740 I DM50 D9 48/60A	1,6
34907600	BGP203 LED59-4S/740 II DM50 D9 48/60A	1,6
34908300	BGP203 LED79-4S/740 I DM50 D9 48/60A	1,6
34909000	BGP203 LED79-4S/740 II DM50 D9 48/60A	1,6
37228900	BGP204 LED139-4S/740 II DM50 D9 48/60A	-
31917800	BGP204 LED100/740 II DW D9 48/60A	-
31863800	BGP204 LED100/740 I DM D9 48/60A	-
31864500	BGP204 LED120/740 I DM D9 48/60A	-
31882900	BGP204 LED120/740 II DM D9 48/60A	-
31862100	BGP204 LED80/740 I DM D9 48/60A	-
31880500	BGP204 LED80/740 II DM D9 48/60A	-
37301900	BGP204 LED170/740 I DM D9 48/60A	-
98852700	BGP243 LED120-4S/740 II DM11 D9 48/60A	-
98837400	BGP243 LED70-4S/740 I DM50 D9 48/60A	-
98827500	BGP202 LED50/740 II DM D9 48/60A	-





Przygotuj swoje miasto na przyszłe innowacje dzięki oprawom DigiStreet

DigiStreet

Opracowana z myślą o tym, aby stać się długoterminowym rozwiązaniem. Architektura System Ready (SR) umożliwia już dziś korzystanie z zalet systemów sterowania oświetleniem, lecz także przygotowuje miasto na nadchodzące innowacje. Dwa gniazda SR umożliwiają bezpośrednie podłączenie opraw do systemu Philips CityTouch i umożliwiają współpracę z przyszłymi innowacjami w zakresie systemów IoT. Ponadto każdą oprawę można jednoznacznie zidentyfikować dzięki aplikacji Philips Service Tag. Po zeskanowaniu kodu QR umieszczonego np. po wewnętrznej stronie drzwi kłopotliwych, uzyskuje się natychmiastowy dostęp do konfiguracji oprawy, co umożliwia łatwą i szybką konserwację przez cały okres jej użytkowania.

Korzyści

- Rozwojowe rozwiązanie, które umożliwia prostą modyfikację bezpośrednio po instalacji lub w późniejszym terminie, o moduły CMS i czujniki
- Duży wybór optyk umożliwiający dostosowanie oświetlenia dla różnych geometrii dróg i ulic na całym świecie.
- Aplikacja Philips Service Tag ułatwia identyfikację oprawy w miejscu instalacji, dzięki czemu konserwacja jest szybsza i łatwiejsza.

Cechy

- Łatwa identyfikacja opraw dzięki aplikacji Philips Service Tag
- Wysoka skuteczność świetlna sięgająca 130 lm/W
- Wybór ponad 30 różnych optyk i rastrów
- Ochrona przeciwprzebieciowa 10 kV
- Dostępne narzędzie L-Tune
- Średnia trwałość użytkowa 100 000 godzin (L90B10)
- Wewnętrzny raster (opcjonalnie)

Wniosek

- Ulice miejskie oraz główne drogi dojazdowe Tereny miejskie i mieszkaniowe Centra miast i główne ulice Ścieżki rowerowe i przejścia dla pieszych

Specyfikacje

Typ	BGP760 (wersja Micro) BGP761 (wersja Mini) BGP762 (wersja średnia) BGP763 (wersja duża)
Źródło światła	Integralny moduł LED
Moc	Wersja Micro: WW: od 5,6 do 39,5W, NW/CW: od 6 do 39W Wersja Mini: WW: od 34 do 72W, NW/CW: od 27,5 do 74W Wersja Medium: WW: od 69 do 152W, NW/CW: od 55 do 146W Wersja Large: WW: od 178 do 230W, NW/CW: od 144 do 220W
Strumień świetlny całego układu	Wersja Micro: WW: od 550 do 4500lm, NW/CW: od 700 do 5500lm Wersja Mini: WW: od 4000 do 8500lm, NW/CW: od 4000 do 11800lm Wersja Medium: WW: od 8500 do 18000lm, NW/CW: od 8500 do 21600lm Wersja Large: WW: od 20600 do 26400lm, NW/CW: od 20900 do 32000lm Lub strumień dopasowany pomocą oprogramowania L-Tune
Wydajność oprawy	Wersja Micro: NW/CW: do 147lm/W, WW: do 118lm/W Wersja Mini: NW/CW: do 154lm/W, WW: do 125lm/W Wersja Medium: NW/CW: do 161lm/W, WW: do 128lm/W Wersja Large: NW/CW: do 150lm/W, WW: do 121lm/W
Skorelowana temperatura barwowa	Ciepła biel (WW): 3000 K Neutralna biel (NW): 4000 K Chłodna biel (CW): 5700 K
Wskaźnik oddawania barw	NW i CW: 70 WW: 80
Trwałość użytkowa	BGP760: 100000 godzin na poziomie L92B10 (do L96B10) przy temperaturze otoczenia 25°C BGP761: 100000 godzin na poziomie L90B10 (do L95B10) przy temperaturze otoczenia 25°C BGP762: 100000 godzin na poziomie L88B10 (do L94B10) przy temperaturze otoczenia 25°C BGP763: 100000 godzin na poziomie L81B10 (do L89B10) przy temperaturze otoczenia 25°C
Zakres temperatur pracy	Od -40°C do +35°C

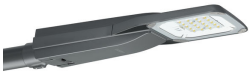
Sterownik	Wbudowany (moduł LED z własnym układem zasilającym)
Napięcie sieciowe	220–240 V/50–60 Hz
Prąd rozruchowy	22W: 15A / 360µs (maks. 23 zasilacze na CB 16A typu B), SR 22W: 18A / 320µs (maks. 21 zasilacze na CB 16A typu B) 40W: 22A / 360µs (maks. 20 zasilacze na CB 16A typu B), SR 40W: 18A / 320µs (maks. 21 zasilacze na CB 16A typu B) 75W: 46A / 250µs (maks. 11 zasilacze na CB 16A typu B), SR 75W: 65A / 330µs (maks. 6 zasilacze na CB 16A typu B) 150W: 53A / 300µs (maks. 8 zasilacze na CB 16A typu B), SR 150W: 65A / 330µs (maks. 6 zasilacze na CB 16A typu B) 2x 150W: 106A / 300µs (maks. 4 zasilacze na CB 16A typu B), SR 150W: 130A / 330µs (maks. 3 zasilacze na CB 16A typu B)
Zmiana strumienia świetlnego	Autonomiczny sterownik DynaDimmer DALI
Opcje	Złącze do SR (System Ready), minifotokomórki lub gniazda NEMA
Optyka	Wąskie, średnie, szerokie lub bardzo szerokie optyki drogowe: DM10, DM11, DM12, DM13, DM30, DM31, DM32, DM33, DM50, DM70, DPR1, DPL1, DS50, DW10, DW50, DX10, DX50, DX51, DX70, DN09, DN10, DN11, DN50, DRM1, DRM2, DRN1, DRN2
Element optyczny	Raster (BL1, BL2)
Klosz	Szko hartowane
Materiał	Wysokociśnieniowy odlew aluminiowy LM6
Kolor	RAL 7022 dla koloru: Philips ciemnoszary Inne kolory RAL i AKZO dostępne na zamówienie
Przyłącze elektryczne	Dławnica kablowa M20 z końcówką, dla kabli o Ø 6–12mm
Konserwacja	Korpus umożliwiający dostęp do tacy osprzętu zasilającego odchyła się do góry i jest zabezpieczony nierdzewną listwą blokującą Znacznik Philips Service ułatwia identyfikację produktu i udostępnienie wszystkich informacji na temat produktu na miejscu

Instalacja	Na szczycie słupa: 48–62 lub 76 mm
	Montaż boczny: 32–48 mm, 48–62 mm
	Zalecana wysokość montażowa:
	Wersja Micro: od 4 do 6m
	Wersja Mini: od 5 do 8m
	Wersja Medium: od 6 do 12m
	Wersja duża: od 10 do 18 m
	Standardowy kąt nachylenia na szczycie słupa: 0°
	Regulacja kąta przechyłu: -20°, -15°, -10°, -5°, 0°, +5°, +10°, +15°, +20°
	Regulowany rozsył światła: nie
	Maksymalna wartość SCx
	Wersja Micro: 0,0450m ²
	Wersja Mini: 0,0589m ²
Wersja Medium: 0,0562m ²	

Zgodność z SR	Wersja duża: 0,0562 m ²
	W przypadku opraw oświetleniowych opartych na SR można stosować wyłącznie części/czujniki z certyfikatem SR (patrz również: http://www.lighting.philips.co.uk/oem-emea/products/driving-connected-lighting).
	Zgodność funkcjonalna dwóch części/czujników (z certyfikatem SR) stosowanych w połączeniu lub w zastępstwie dowolnej funkcji wyłącznika w oprawach opartych na SR musi być zapewniona przez dostawcę elementu nadrzędnego. Przed zastosowaniem 7-stykowego gniazda NEMA w oprawie oświetleniowej opartej na SR wymagana jest pełna weryfikacja systemu. Nieprzestrzeganie tych zaleceń jest równoznaczne z ryzykiem uszkodzenia i złamaniem zasad użytkowania, za które firma Signify nie ponosi żadnej odpowiedzialności.

Versions

DigiStreet BGP760 road-lighting luminaire



Więcej o produkcie

Digistreet-BGP760-DP06.tif



Digistreet-BGP760-DP09.tif



Digistreet-BGP760-DP10.tif



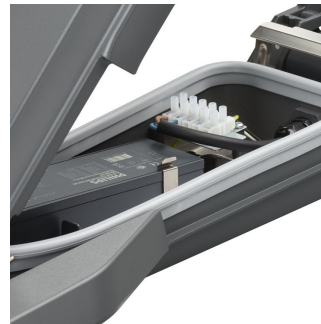
Digistreet-BGP760-DP11.tif



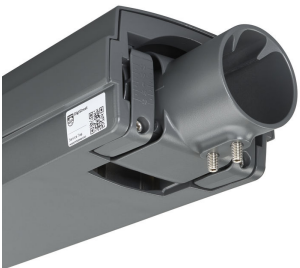
Digistreet-BGP761-DP17.tif



Digistreet-BGP761-DP18.tif



Digistreet-BGP761-DP19.tif



Digistreet-BGP761-DP20.tif



Więcej o produkcie



Digistreet-BGP761-DP21.tif



Digistreet-BGP761-DP22.tif



Digistreet-BGP761-DP23.tif



Digistreet-BGP761-DP24.tif



Digistreet-BGP761-DP25.tif



Digistreet-BGP761-DP26.tif

Certyfikaty i zastosowania

Kod mechanicznej odporności na uderzenia	IK09
--	------

Informacje podstawowe

Znak CE	CE
Typ pokrywy optycznej/soczewki	FG
Zawiera zasilacz	tak
Oznaczenie ENEC	ENEC
Oznaczenie palności	NO

Dane techniczne oświetlenia

Standardowy kąt nachylenia przy montażu na wysięgniku	0°
Standardowy kąt nachylenia przy montażu bezpośrednio na słupie	0°
Współczynnik światła emitowanego w górną półprzestrzeń	0

Mechanika i korpus

Kolor	DGR
-------	-----

Warunki dotyczące zastosowań

Order Code	Full Product Name	Maksymalny poziom ściemnienia
37679900	BGP760 LED10-/740 I DM10 DGR 32-48	Nie dotyczy
37680500	BGP760 LED12-/830 II DM11 DGR D9 62	Nie dotyczy
37681200	BGP760 LED14-/740 I DN10 DGR 32-48	Nie dotyczy
37682900	BGP760 LED16-/830 II DN11 DGR D11 62	Nie dotyczy
37685000	BGP760 LED22-/740 I DM50 DGR 32-48	Nie dotyczy
37686700	BGP760 LED24-/830 II DM70 DGR DDF27 D18	-
37687400	BGP760 LED27-/740 I DS50 DGR 32-48	Nie dotyczy
37688100	BGP760 LED30-/830 II DW10 DGR 62	Nie dotyczy
37689800	BGP760 LED34-/740 I DX10 DGR 32-48	Nie dotyczy
37691100	BGP760 LED44-/740 I DW50 DGR 32-48	Nie dotyczy
37692800	BGP760 LED49-/740 II DX70 DGR 62	Nie dotyczy
38203500	BGP760 LED24-/740 I DM10 DGR DDF27 D18 S	-
38204200	BGP760 LED44-/740 I DM10 DGR DDF27 D18 S	-
37827400	BGP762 LED120-/830 II DN11 DGR D11 76	Nie dotyczy
37831100	BGP762 LED159-/830 II DM70 DGR DDF27 D18	-
37828100	BGP762 LED129-/740 I DM11 DGR 32-48	Nie dotyczy
37832800	BGP762 LED169-/740 I DS50 DGR 62	Nie dotyczy
37826700	BGP762 LED110-/740 I DN10 DGR 32-48	Nie dotyczy
37830400	BGP762 LED149-/740 I DM50 DGR 32-48	Nie dotyczy
37834200	BGP762 LED180-/740 I DX10 DGR 32-48	Nie dotyczy
37825000	BGP762 LED100-/830 II DM11 DGR D9 62	Nie dotyczy
37829800	BGP762 LED139-/830 II DM11 DGR D9 62	Nie dotyczy
37833500	BGP762 LED170-/830 II DW10 DGR 76	Nie dotyczy
38600200	BGP762 LW10 LED95-/740 I DM10 DGR SRB 32	0% (cyfrowo)
38599900	BGP762 LED169-/740 I DS50 DGR SRB 62	Nie dotyczy
37836600	BGP762 LED200-/740 I DW50 DGR 62	Nie dotyczy
37837300	BGP762 LED210-/740 II DX70 DGR 76	Nie dotyczy
37835900	BGP762 LED190-/740 II DW10 DGR SRG10 62	Nie dotyczy
37838000	BGP762 LED220-/740 II DW10 DGR SRG10 62	Nie dotyczy
37693500	BGP761 LED45-/740 I DM10 DGR 32-48	Nie dotyczy
37699700	BGP761 LED74-/740 I DM50 DGR 32-48	Nie dotyczy
37703100	BGP761 LED94-/740 I DX10 DGR 32-48	Nie dotyczy
38206600	BGP761 LED109-/740 I DM10 DGR DDF27 D18	-
37695900	BGP761 LED55-/740 I DN10 DGR 32-48	Nie dotyczy
37701700	BGP761 LED84-/740 I DS50 DGR 32-48	Nie dotyczy
38596800	BGP761 LED55-/740 I DM11 DGR SRB 62	Nie dotyczy
38205900	BGP761 LED84-/740 I DM10 DGR DDF27 D18 S	-
37694200	BGP761 LED50-/830 II DM11 DGR D9 62	Nie dotyczy
37700000	BGP761 LED79-/830 II DM70 DGR DDF27 D18	-
37696600	BGP761 LED59-/830 II DN11 DGR D11 62	Nie dotyczy
37702400	BGP761 LED90-/740 II DW10 DGR 62	Nie dotyczy
38597500	BGP761 LED74-/740 I DM50 DGR SRB 62	Nie dotyczy
37841000	BGP763 LED240-/830 II DW10 DGR SRG10 62	Nie dotyczy
37842700	BGP763 LED300-/740 I DW50 DGR 62	Nie dotyczy
37840300	BGP763 LED260-/740 I DX10 DGR 32-48	Nie dotyczy
37844100	BGP763 LED340-/740 II DW10 DGR SRG10 62	Nie dotyczy
37843400	BGP763 LED320-/740 II DX70 DGR 76	Nie dotyczy

Certyfikaty i zastosowania

Order Code	Full Product Name	Ochrona przeciwprzepięciowa (tryb wspólny/różnicowy)
37679900	BGP760 LED10-/740 I DM10 DGR 32-48	-
37680500	BGP760 LED12-/830 II DM11 DGR D9 62	-
37681200	BGP760 LED14-/740 I DN10 DGR 32-48	-
37682900	BGP760 LED16-/830 II DN11 DGR D11 62	-
37685000	BGP760 LED22-/740 I DM50 DGR 32-48	-
37686700	BGP760 LED24-/830 II DM70 DGR DDF27 D18	-
37687400	BGP760 LED27-/740 I DS50 DGR 32-48	-
37688100	BGP760 LED30-/830 II DW10 DGR 62	-
37689800	BGP760 LED34-/740 I DX10 DGR 32-48	-
37691100	BGP760 LED44-/740 I DW50 DGR 32-48	-
37692800	BGP760 LED49-/740 II DX70 DGR 62	-
38203500	BGP760 LED24-/740 I DM10 DGR DDF27 D18 S	Surge protection level until 10 kV
38204200	BGP760 LED44-/740 I DM10 DGR DDF27 D18 S	Surge protection level until 10 kV
37827400	BGP762 LED120-/830 II DN11 DGR D11 76	-
37831100	BGP762 LED159-/830 II DM70 DGR DDF27 D18	-
37828100	BGP762 LED129-/740 I DM11 DGR 32-48	-
37832800	BGP762 LED169-/740 I DS50 DGR 62	-
37826700	BGP762 LED110-/740 I DN10 DGR 32-48	-
37830400	BGP762 LED149-/740 I DM50 DGR 32-48	-
37834200	BGP762 LED180-/740 I DX10 DGR 32-48	-
37825000	BGP762 LED100-/830 II DM11 DGR D9 62	-
37829800	BGP762 LED139-/830 II DM11 DGR D9 62	-
37833500	BGP762 LED170-/830 II DW10 DGR 76	-
38600200	BGP762 LW10 LED95-/740 I DM10 DGR SRB 32	-
38599900	BGP762 LED169-/740 I DS50 DGR SRB 62	-

Order Code	Full Product Name	Ochrona przeciwprzepięciowa (tryb wspólny/różnicowy)
37836600	BGP762 LED200-/740 I DW50 DGR 62	-
37837300	BGP762 LED210-/740 II DX70 DGR 76	-
37835900	BGP762 LED190-/740 II DW10 DGR SRG10 62	Surge protection level until 10 kV
37838000	BGP762 LED220-/740 II DW10 DGR SRG10 62	Surge protection level until 10 kV
37693500	BGP761 LED45-/740 I DM10 DGR 32-48	-
37699700	BGP761 LED74-/740 I DM50 DGR 32-48	-
37703100	BGP761 LED94-/740 I DX10 DGR 32-48	-
38206600	BGP761 LED109-/740 I DM10 DGR DDF27 D18	Surge protection level until 10 kV
37695900	BGP761 LED55-/740 I DN10 DGR 32-48	-
37701700	BGP761 LED84-/740 I DS50 DGR 32-48	-
38596800	BGP761 LED55-/740 I DM11 DGR SRB 62	-
38205900	BGP761 LED84-/740 I DM10 DGR DDF27 D18 S	Surge protection level until 10 kV
37694200	BGP761 LED50-/830 II DM11 DGR D9 62	-
37700000	BGP761 LED79-/830 II DM70 DGR DDF27 D18	-
37696600	BGP761 LED59-/830 II DN11 DGR D11 62	-
37702400	BGP761 LED90-/740 II DW10 DGR 62	-
38597500	BGP761 LED74-/740 I DM50 DGR SRB 62	-
37841000	BGP763 LED240-/830 II DW10 DGR SRG10 62	Surge protection level until 10 kV
37842700	BGP763 LED300-/740 I DW50 DGR 62	-
37840300	BGP763 LED260-/740 I DX10 DGR 32-48	-
37844100	BGP763 LED340-/740 II DW10 DGR SRG10 62	Surge protection level until 10 kV
37843400	BGP763 LED320-/740 II DX70 DGR 76	-

Sterowniki i zmiana natężenia strumienia świetlnego

Order Code	Full Product Name	Funkcja ściemniania
37679900	BGP760 LED10-/740 I DM10 DGR 32-48	brak
37680500	BGP760 LED12-/830 II DM11 DGR D9 62	brak
37681200	BGP760 LED14-/740 I DN10 DGR 32-48	brak
37682900	BGP760 LED16-/830 II DN11 DGR D11 62	-
37685000	BGP760 LED22-/740 I DM50 DGR 32-48	brak
37686700	BGP760 LED24-/830 II DM70 DGR DDF27 D18	tak
37687400	BGP760 LED27-/740 I DS50 DGR 32-48	brak
37688100	BGP760 LED30-/830 II DW10 DGR 62	brak
37689800	BGP760 LED34-/740 I DX10 DGR 32-48	brak
37691100	BGP760 LED44-/740 I DW50 DGR 32-48	brak
37692800	BGP760 LED49-/740 II DX70 DGR 62	brak
38203500	BGP760 LED24-/740 I DM10 DGR DDF27 D18 S	tak
38204200	BGP760 LED44-/740 I DM10 DGR DDF27 D18 S	tak
37827400	BGP762 LED120-/830 II DN11 DGR D11 76	-
37831100	BGP762 LED159-/830 II DM70 DGR DDF27 D18	tak
37828100	BGP762 LED129-/740 I DM11 DGR 32-48	brak

Order Code	Full Product Name	Funkcja ściemniania
37832800	BGP762 LED169-/740 I DS50 DGR 62	brak
37826700	BGP762 LED110-/740 I DN10 DGR 32-48	brak
37830400	BGP762 LED149-/740 I DM50 DGR 32-48	brak
37834200	BGP762 LED180-/740 I DX10 DGR 32-48	brak
37825000	BGP762 LED100-/830 II DM11 DGR D9 62	brak
37829800	BGP762 LED139-/830 II DM11 DGR D9 62	-
37833500	BGP762 LED170-/830 II DW10 DGR 76	brak
38600200	BGP762 LW10 LED95-/740 I DM10 DGR SRB 32	tak
38599900	BGP762 LED169-/740 I DS50 DGR SRB 62	brak
37836600	BGP762 LED200-/740 I DW50 DGR 62	brak
37837300	BGP762 LED210-/740 II DX70 DGR 76	brak
37835900	BGP762 LED190-/740 II DW10 DGR SRG10 62	brak
37838000	BGP762 LED220-/740 II DW10 DGR SRG10 62	brak
37693500	BGP761 LED45-/740 I DM10 DGR 32-48	brak
37699700	BGP761 LED74-/740 I DM50 DGR 32-48	brak
37703100	BGP761 LED94-/740 I DX10 DGR 32-48	brak

Order Code	Full Product Name	Funkcja ściemniania
38206600	BGP761 LED109-/740 I DM10 DGR DDF27 D18	tak
37695900	BGP761 LED55-/740 I DN10 DGR 32-48	brak
37701700	BGP761 LED84-/740 I DS50 DGR 32-48	brak
38596800	BGP761 LED55-/740 I DM11 DGR SRB 62	brak
38205900	BGP761 LED84-/740 I DM10 DGR DDF27 D18 S	tak
37694200	BGP761 LED50-/830 II DM11 DGR D9 62	brak
37700000	BGP761 LED79-/830 II DM70 DGR DDF27 D18	tak
37696600	BGP761 LED59-/830 II DN11 DGR D11 62	-

Order Code	Full Product Name	Funkcja ściemniania
37702400	BGP761 LED90-/740 II DW10 DGR 62	brak
38597500	BGP761 LED74-/740 I DM50 DGR SRB 62	brak
37841000	BGP763 LED240-/830 II DW10 DGR SRG10 62	brak
37842700	BGP763 LED300-/740 I DW50 DGR 62	brak
37840300	BGP763 LED260-/740 I DX10 DGR 32-48	brak
37844100	BGP763 LED340-/740 II DW10 DGR SRG10 62	brak
37843400	BGP763 LED320-/740 II DX70 DGR 76	brak

Eksplatacja i połączenie elektryczne

Order Code	Full Product Name	Prąd zasilacza
37679900	BGP760 LED10-/740 I DM10 DGR 32-48	209 mA
37680500	BGP760 LED12-/830 II DM11 DGR D9 62	326 mA
37681200	BGP760 LED14-/740 I DN10 DGR 32-48	298 mA
37682900	BGP760 LED16-/830 II DN11 DGR D11 62	447 mA
37685000	BGP760 LED22-/740 I DM50 DGR 32-48	489 mA
37686700	BGP760 LED24-/830 II DM70 DGR DDF27 D18	326 mA
37687400	BGP760 LED27-/740 I DS50 DGR 32-48	287 mA
37688100	BGP760 LED30-/830 II DW10 DGR 62	416 mA
37689800	BGP760 LED34-/740 I DX10 DGR 32-48	368 mA
37691100	BGP760 LED44-/740 I DW50 DGR 32-48	489 mA
37692800	BGP760 LED49-/740 II DX70 DGR 62	553 mA
38203500	BGP760 LED24-/740 I DM10 DGR DDF27 D18 S	-
38204200	BGP760 LED44-/740 I DM10 DGR DDF27 D18 S	-
37827400	BGP762 LED120-/830 II DN11 DGR D11 76	-
37831100	BGP762 LED159-/830 II DM70 DGR DDF27 D18	-
37828100	BGP762 LED129-/740 I DM11 DGR 32-48	-
37832800	BGP762 LED169-/740 I DS50 DGR 62	-
37826700	BGP762 LED110-/740 I DN10 DGR 32-48	-
37830400	BGP762 LED149-/740 I DM50 DGR 32-48	-
37834200	BGP762 LED180-/740 I DX10 DGR 32-48	-
37825000	BGP762 LED100-/830 II DM11 DGR D9 62	-
37829800	BGP762 LED139-/830 II DM11 DGR D9 62	-
37833500	BGP762 LED170-/830 II DW10 DGR 76	-
38600200	BGP762 LW10 LED95-/740 I DM10 DGR SRB 32	-

Order Code	Full Product Name	Prąd zasilacza
38599900	BGP762 LED169-/740 I DS50 DGR SRB 62	-
37836600	BGP762 LED200-/740 I DW50 DGR 62	-
37837300	BGP762 LED210-/740 II DX70 DGR 76	-
37835900	BGP762 LED190-/740 II DW10 DGR SRG10 62	-
37838000	BGP762 LED220-/740 II DW10 DGR SRG10 62	-
37693500	BGP761 LED45-/740 I DM10 DGR 32-48	-
37699700	BGP761 LED74-/740 I DM50 DGR 32-48	-
37703100	BGP761 LED94-/740 I DX10 DGR 32-48	-
38206600	BGP761 LED109-/740 I DM10 DGR DDF27 D18	-
37695900	BGP761 LED55-/740 I DN10 DGR 32-48	-
37701700	BGP761 LED84-/740 I DS50 DGR 32-48	-
38596800	BGP761 LED55-/740 I DM11 DGR SRB 62	-
38205900	BGP761 LED84-/740 I DM10 DGR DDF27 D18 S	-
37694200	BGP761 LED50-/830 II DM11 DGR D9 62	-
37700000	BGP761 LED79-/830 II DM70 DGR DDF27 D18	-
37696600	BGP761 LED59-/830 II DN11 DGR D11 62	-
37702400	BGP761 LED90-/740 II DW10 DGR 62	-
38597500	BGP761 LED74-/740 I DM50 DGR SRB 62	-
37841000	BGP763 LED240-/830 II DW10 DGR SRG10 62	-
37842700	BGP763 LED300-/740 I DW50 DGR 62	-
37840300	BGP763 LED260-/740 I DX10 DGR 32-48	-
37844100	BGP763 LED340-/740 II DW10 DGR SRG10 62	-
37843400	BGP763 LED320-/740 II DX70 DGR 76	-

Informacje podstawowe (1/2)

Order Code	Full Product Name	Kąt rozsyłu światła oprawy oświetleniowej	Barwa źródła światła	Osprzęt	Test rozżarzonego drutu
37679900	BGP760 LED10-/740 I DM10 DGR 32-48	157° - 33° x 55°	740 barwa biała neutralna	EB	Temperatura 650°C, czas 5 s
37680500	BGP760 LED12-/830 II DM11 DGR D9 62	160° - 42° x 54°	830 barwa ciepło-biała	EB	Temperatura 650°C, czas 5 s

Order Code	Full Product Name	Kąt rozsyłu światła oprawy oświetleniowej	Barwa źródła światła	Osprzęt	Test rozżarzonego drutu
37681200	BGP760 LED14-/740 I DN10 DGR 32-48	68° x 157°	740 barwa biała neutralna	EB	Temperatura 650°C, czas 5 s
37682900	BGP760 LED16-/830 II DN11 DGR D11 62	53° x 71°	830 barwa ciepło-biała	EB	Temperatura 650°C, czas 5 s

Order Code	Full Product Name	Kąt rozsyłu	Barwa		Test
		światła oprawy oświetleniowej	źródła światła	Osprzęt	rozżarzonego drutu
37685000	BGP760 LED22-/740 I DM50 DGR 32-48	154° - 31° x 54°	740 barwa biała neutralna	EB	Temperatura 650°C, czas 5 s
37686700	BGP760 LED24-/830 II DM70 DGR DDF27 D18	-	830 barwa ciepło-biała	EB	Temperatura 650°C, czas 5 s
37687400	BGP760 LED27-/740 I DS50 DGR 32-48	32° x 29°	740 barwa biała neutralna	EB	Temperatura 650°C, czas 5 s
37688100	BGP760 LED30-/830 II DW10 DGR 62	61° x 150°	830 barwa ciepło-biała	EB	Temperatura 650°C, czas 5 s
37689800	BGP760 LED34-/740 I DX10 DGR 32-48	150° - 43° x 67°	740 barwa biała neutralna	EB	Temperatura 650°C, czas 5 s
37691100	BGP760 LED44-/740 I DW50 DGR 32-48	152° - 24° x 66°	740 barwa biała neutralna	EB	Temperatura 650°C, czas 5 s
37692800	BGP760 LED49-/740 II DX70 DGR 62	106° x 44°	740 barwa biała neutralna	EB	Temperatura 650°C, czas 5 s
38203500	BGP760 LED24-/740 I DM10 DGR DDF27 D18 S	157° - 33° x 55°	740 barwa biała neutralna	-	-
38204200	BGP760 LED44-/740 I DM10 DGR DDF27 D18 S	157° - 33° x 55°	740 barwa biała neutralna	-	-
37827400	BGP762 LED120-/830 II DN11 DGR D11 76	53° x 71°	830 barwa ciepło-biała	-	-
37831100	BGP762 LED159-/830 II DM70 DGR DDF27 D18	-	830 barwa ciepło-biała	-	-
37828100	BGP762 LED129-/740 I DM11 DGR 32-48	160° - 42° x 54°	740 barwa biała neutralna	-	-
37832800	BGP762 LED169-/740 I DS50 DGR 62	32° x 29°	740 barwa biała neutralna	-	-

Order Code	Full Product Name	Kąt rozsyłu	Barwa		Test
		światła oprawy oświetleniowej	źródła światła	Osprzęt	rozżarzonego drutu
37826700	BGP762 LED110-/740 I DN10 DGR 32-48	68° x 158°	740 barwa biała neutralna	-	-
37830400	BGP762 LED149-/740 I DM50 DGR 32-48	154° - 31° x 54°	740 barwa biała neutralna	-	-
37834200	BGP762 LED180-/740 I DX10 DGR 32-48	150° - 43° x 67°	740 barwa biała neutralna	-	-
37825000	BGP762 LED100-/830 II DM11 DGR D9 62	160° - 42° x 54°	830 barwa ciepło-biała	-	-
37829800	BGP762 LED139-/830 II DM11 DGR D9 62	160° - 42° x 54°	830 barwa ciepło-biała	-	-
37833500	BGP762 LED170-/830 II DW10 DGR 76	61° x 150°	830 barwa ciepło-biała	-	-
38600200	BGP762 LW10 LED95-/740 I DM10 DGR SRB 32	157° - 33° x 55°	740 barwa biała neutralna	-	-
38599900	BGP762 LED169-/740 I DS50 DGR SRB 62	30°	740 barwa biała neutralna	-	-
37836600	BGP762 LED200-/740 I DW50 DGR 62	152° - 24° x 66°	740 barwa biała neutralna	-	-
37837300	BGP762 LED210-/740 II DX70 DGR 76	106° x 86°	740 barwa biała neutralna	-	-
37835900	BGP762 LED190-/740 II DW10 DGR SRG10 62	61° x 150°	830 barwa ciepło-biała	-	-
37838000	BGP762 LED220-/740 II DW10 DGR SRG10 62	-	740 barwa biała neutralna	-	-
37693500	BGP761 LED45-/740 I DM10 DGR 32-48	157° - 33° x 55°	740 barwa biała neutralna	-	-

Order Code	Full Product Name	Kąt rozsyłu światła oprawy oświetleniowej	Barwa źródła światła		Test rozżarzonego drutu	
			Barwa źródła światła	Osprzęt	Test rozżarzonego drutu	
37699700	BGP761 LED74-/740 I DM50 DGR 32-48	154° - 31° x 54°	740 barwa biała neutralna	-	-	
37703100	BGP761 LED94-/740 I DX10 DGR 32-48	150° - 43° x 67°	740 barwa biała neutralna	-	-	
38206600	BGP761 LED109-/740 I DM10 DGR DDF27 D18	157° - 33° x 55°	740 barwa biała neutralna	-	-	
37695900	BGP761 LED55-/740 I DN10 DGR 32-48	68° x 157°	740 barwa biała neutralna	-	-	
37701700	BGP761 LED84-/740 I DS50 DGR 32-48	32° x 29°	740 barwa biała neutralna	-	-	
38596800	BGP761 LED55-/740 I DM11 DGR SRB 62	160° - 42° x 54°	740 barwa biała neutralna	-	-	
38205900	BGP761 LED84-/740 I DM10 DGR DDF27 D18 S	157° - 33° x 55°	740 barwa biała neutralna	-	-	
37694200	BGP761 LED50-/830 II DM11 DGR D9 62	160° - 42° x 54°	830 barwa ciepło-biała	-	-	
37700000	BGP761 LED79-/830 II DM70 DGR DDF27 D18	-	830 barwa ciepło-biała	-	-	

Order Code	Full Product Name	Kąt rozsyłu światła oprawy oświetleniowej	Barwa źródła światła		Test rozżarzonego drutu	
			Barwa źródła światła	Osprzęt	Test rozżarzonego drutu	
37696600	BGP761 LED59-/830 II DN11 DGR D11 62	53° x 71°	830 barwa ciepło-biała	-	-	
37702400	BGP761 LED90-/740 II DW10 DGR 62	61° x 150°	740 barwa biała neutralna	-	-	
38597500	BGP761 LED74-/740 I DM50 DGR SRB 62	154° - 31° x 54°	740 barwa biała neutralna	-	-	
37841000	BGP763 LED240-/830 II DW10 DGR SRG10 62	61° x 150°	830 barwa ciepło-biała	-	-	
37842700	BGP763 LED300-/740 I DW50 DGR 62	152° - 24° x 66°	740 barwa biała neutralna	-	-	
37840300	BGP763 LED260-/740 I DX10 DGR 32-48	150° - 43° x 67°	740 barwa biała neutralna	-	-	
37844100	BGP763 LED340-/740 II DW10 DGR SRG10 62	-	740 barwa biała neutralna	-	-	
37843400	BGP763 LED320-/740 II DX70 DGR 76	106° x 44°	740 barwa biała neutralna	-	-	

Informacje podstawowe (2/2)

Order Code	Full Product Name	Kod rodziny		Liczba jednostek osprzętu	Liczba źródeł światła	Rodzina produktów	Oznaczenie UL
		źródła światła	Źródło światła wymienne				
37679900	BGP760 LED10-/740 I DM10 DGR 32-48	LED10	brak	1	1	Średni rozsył 10	BGP760 brak
37680500	BGP760 LED12-/830 II DM11 DGR D9 62	LED12	brak	1	1	Średni rozsył 11	BGP760 brak
37681200	BGP760 LED14-/740 I DN10 DGR 32-48	LED14	brak	1	1	Wąski rozsył 10	BGP760 brak
37682900	BGP760 LED16-/830 II DN11 DGR D11 62	LED16	brak	1	1	Wąski rozsył 11	BGP760 brak
37685000	BGP760 LED22-/740 I DM50 DGR 32-48	LED22	brak	1	1	Średni rozsył 50	BGP760 brak
37686700	BGP760 LED24-/830 II DM70 DGR DDF27 D18	LED24	brak	1	1	Średni rozsył 70	BGP760 brak
37687400	BGP760 LED27-/740 I DS50 DGR 32-48	LED27	brak	1	1	Rozsył symetryczny 50	BGP760 brak
37688100	BGP760 LED30-/830 II DW10 DGR 62	LED30	brak	1	1	Szeroki rozsył 10	BGP760 brak

Order Code	Full Product Name	Kod rodziny		Liczba jednostek osprzętu	Liczba źródeł światła	Typ optyki	Rodzina produktów	Oznaczenie UL
		źródła światła	Źródło światła wymienne					
37689800	BGP760 LED34-/740 I DX10 DGR 32-48	LED34	brak	1	1	Bardzo szeroki rozsył 10	BGP760	brak
37691100	BGP760 LED44-/740 I DW50 DGR 32-48	LED44	brak	1	1	Szeroki rozsył 50	BGP760	-
37692800	BGP760 LED49-/740 II DX70 DGR 62	LED49	brak	1	1	Bardzo szeroki rozsył 70	BGP760	brak
38203500	BGP760 LED24-/740 I DM10 DGR DDF27 D18 S	LED24	tak	1	-	Średni rozsył 10	BGP760	-
38204200	BGP760 LED44-/740 I DM10 DGR DDF27 D18 S	LED44	tak	1	-	Średni rozsył 10	BGP760	-
37827400	BGP762 LED120-/830 II DN11 DGR D11 76	LED120	brak	1	-	Wąski rozsył 11	BGP762	-
37831100	BGP762 LED159-/830 II DM70 DGR DDF27 D18	LED159	brak	1	-	Średni rozsył 70	BGP762	-
37828100	BGP762 LED129-/740 I DM11 DGR 32-48	LED129	brak	1	-	Średni rozsył 30	BGP762	-
37832800	BGP762 LED169-/740 I DS50 DGR 62	LED169	brak	1	-	Rozsył symetryczny 50	BGP762	-
37826700	BGP762 LED110-/740 I DN10 DGR 32-48	LED110	brak	1	-	Wąski rozsył 10	BGP762	-
37830400	BGP762 LED149-/740 I DM50 DGR 32-48	LED149	brak	1	-	Średni rozsył 50	BGP762	-
37834200	BGP762 LED180-/740 I DX10 DGR 32-48	LED180	brak	1	-	Bardzo szeroki rozsył 10	BGP762	-
37825000	BGP762 LED100-/830 II DM11 DGR D9 62	LED100	brak	1	-	Średni rozsył 11	BGP762	-
37829800	BGP762 LED139-/830 II DM11 DGR D9 62	LED139	brak	1	-	Średni rozsył 31	BGP762	-
37833500	BGP762 LED170-/830 II DW10 DGR 76	LED170	brak	1	-	Szeroki rozsył 10	BGP762	-
38600200	BGP762 LW10 LED95-/740 I DM10 DGR SRB 32	LED95	tak	1	-	Średni rozsył 10	BGP762	-
38599900	BGP762 LED169-/740 I DS50 DGR SRB 62	LED169	tak	1	-	Rozsył symetryczny 50	BGP762	-
37836600	BGP762 LED200-/740 I DW50 DGR 62	LED200	brak	1	-	Szeroki rozsył 50	BGP762	-
37837300	BGP762 LED210-/740 II DX70 DGR 76	LED210	brak	1	-	Bardzo szeroki rozsył 70	BGP762	-
37835900	BGP762 LED190-/740 II DW10 DGR SRG10 62	LED190	brak	1	-	Szeroki rozsył 12	BGP762	-
37838000	BGP762 LED220-/740 II DW10 DGR SRG10 62	LED220	brak	1	-	Szeroki rozsył 12	BGP762	-
37693500	BGP761 LED45-/740 I DM10 DGR 32-48	LED45	brak	1	-	Średni rozsył 10	BGP761	-
37699700	BGP761 LED74-/740 I DM50 DGR 32-48	LED74	brak	1	-	Średni rozsył 50	BGP761	-
37703100	BGP761 LED94-/740 I DX10 DGR 32-48	LED94	brak	1	-	Bardzo szeroki rozsył 10	BGP761	-
38206600	BGP761 LED109-/740 I DM10 DGR DDF27 D18	LED109	tak	1	-	Średni rozsył 10	BGP761	-
37695900	BGP761 LED55-/740 I DN10 DGR 32-48	LED55	brak	1	-	Wąski rozsył 10	BGP761	-
37701700	BGP761 LED84-/740 I DS50 DGR 32-48	LED84	brak	1	-	Rozsył symetryczny 50	BGP761	-
38596800	BGP761 LED55-/740 I DM11 DGR SRB 62	LED55	tak	1	-	Średni rozsył 11	BGP761	-
38205900	BGP761 LED84-/740 I DM10 DGR DDF27 D18 S	LED84	tak	1	-	Średni rozsył 10	BGP761	-
37694200	BGP761 LED50-/830 II DM11 DGR D9 62	LED50	brak	1	-	Średni rozsył 11	BGP761	-
37700000	BGP761 LED79-/830 II DM70 DGR DDF27 D18	LED79	brak	1	-	Średni rozsył 70	BGP761	-
37696600	BGP761 LED59-/830 II DN11 DGR D11 62	LED59	brak	1	-	Wąski rozsył 11	BGP761	-
37702400	BGP761 LED90-/740 II DW10 DGR 62	LED90	brak	1	-	Szeroki rozsył 10	BGP761	-
38597500	BGP761 LED74-/740 I DM50 DGR SRB 62	LED74	tak	1	-	Średni rozsył 50	BGP761	-
37841000	BGP763 LED240-/830 II DW10 DGR SRG10 62	LED280	brak	2	-	Szeroki rozsył 12	BGP763	-
37842700	BGP763 LED300-/740 I DW50 DGR 62	LED300	brak	2	-	Szeroki rozsył 50	BGP763	-
37840300	BGP763 LED260-/740 I DX10 DGR 32-48	LED260	brak	2	-	Bardzo szeroki rozsył 10	BGP763	-
37844100	BGP763 LED340-/740 II DW10 DGR SRG10 62	LED340	brak	2	-	Szeroki rozsył 12	BGP763	-
37843400	BGP763 LED320-/740 II DX70 DGR 76	LED320	brak	2	-	Bardzo szeroki rozsył 70	BGP763	-

Wydajność początkowa (zgodna z normami IEC)

Order Code	Full Product Name	Znamionowa temperatura barwowa	Znamionowy wskaźnik oddawania barw	Początkowy strumień świetlny
37679900	BGP760 LED10-/740 I DM10 DGR 32-48	4000 K	70	900 lm
37680500	BGP760 LED12-/830 II DM11 DGR D9 62	3000 K	80	1092 lm
37681200	BGP760 LED14-/740 I DN10 DGR 32-48	4000 K	70	1274 lm
37682900	BGP760 LED16-/830 II DN11 DGR D11 62	3000 K	80	1456 lm
37685000	BGP760 LED22-/740 I DM50 DGR 32-48	4000 K	70	2002 lm
37686700	BGP760 LED24-/830 II DM70 DGR DDF27 D18	3000 K	80	2136 lm
37687400	BGP760 LED27-/740 I DS50 DGR 32-48	4000 K	70	2403 lm
37688100	BGP760 LED30-/830 II DW10 DGR 62	3000 K	80	2730 lm
37689800	BGP760 LED34-/740 I DX10 DGR 32-48	4000 K	70	2958 lm
37691100	BGP760 LED44-/740 I DW50 DGR 32-48	4000 K	70	3784 lm
37692800	BGP760 LED49-/740 II DX70 DGR 62	4000 K	70	4263 lm
38203500	BGP760 LED24-/740 I DM10 DGR DDF27 D18 S	4000 K	70	2160 lm
38204200	BGP760 LED44-/740 I DM10 DGR DDF27 D18 S	4000 K	70	3916 lm
37827400	BGP762 LED120-/830 II DN11 DGR D11 76	3000 K	80	10800 lm
37831100	BGP762 LED159-/830 II DM70 DGR DDF27 D18	3000 K	80	13920 lm
37828100	BGP762 LED129-/740 I DM11 DGR 32-48	4000 K	70	11700 lm
37832800	BGP762 LED169-/740 I DS50 DGR 62	4000 K	70	14596 lm
37826700	BGP762 LED110-/740 I DN10 DGR 32-48	4000 K	70	10010 lm
37830400	BGP762 LED149-/740 I DM50 DGR 32-48	4000 K	70	13500 lm
37834200	BGP762 LED180-/740 I DX10 DGR 32-48	4000 K	70	15480 lm
37825000	BGP762 LED100-/830 II DM11 DGR D9 62	3000 K	80	9100 lm
37829800	BGP762 LED139-/830 II DM11 DGR D9 62	3000 K	80	12600 lm
37833500	BGP762 LED170-/830 II DW10 DGR 76	3000 K	80	15130 lm

Order Code	Full Product Name	Znamionowa temperatura barwowa	Znamionowy wskaźnik oddawania barw	Początkowy strumień świetlny
38600200	BGP762 LW10 LED95-/740 I DM10 DGR SRB 32	4000 K	70	8640 lm
38599900	BGP762 LED169-/740 I DS50 DGR SRB 62	4000 K	70	14790 lm
37836600	BGP762 LED200-/740 I DW50 DGR 62	4000 K	70	17200 lm
37837300	BGP762 LED210-/740 II DX70 DGR 76	4000 K	70	18060 lm
37835900	BGP762 LED190-/740 II DW10 DGR SRG10 62	3000 K	80	17100 lm
37838000	BGP762 LED220-/740 II DW10 DGR SRG10 62	4000 K	70	19580 lm
37693500	BGP761 LED45-/740 I DM10 DGR 32-48	4000 K	70	4050 lm
37699700	BGP761 LED74-/740 I DM50 DGR 32-48	4000 K	70	6660 lm
37703100	BGP761 LED94-/740 I DX10 DGR 32-48	4000 K	70	8084 lm
38206600	BGP761 LED109-/740 I DM10 DGR DDF27 D18	4000 K	70	9790 lm
37695900	BGP761 LED55-/740 I DN10 DGR 32-48	4000 K	70	5096 lm
37701700	BGP761 LED84-/740 I DS50 DGR 32-48	4000 K	70	7392 lm
38596800	BGP761 LED55-/740 I DM11 DGR SRB 62	4000 K	70	5096 lm
38205900	BGP761 LED84-/740 I DM10 DGR DDF27 D18 S	4000 K	70	7476 lm
37694200	BGP761 LED50-/830 II DM11 DGR D9 62	3000 K	80	4550 lm
37700000	BGP761 LED79-/830 II DM70 DGR DDF27 D18	3000 K	80	7040 lm
37696600	BGP761 LED59-/830 II DN11 DGR D11 62	3000 K	80	5400 lm
37702400	BGP761 LED90-/740 II DW10 DGR 62	4000 K	70	8100 lm
38597500	BGP761 LED74-/740 I DM50 DGR SRB 62	4000 K	70	6660 lm
37841000	BGP763 LED240-/830 II DW10 DGR SRG10 62	3000 K	80	21120 lm
37842700	BGP763 LED300-/740 I DW50 DGR 62	4000 K	70	25200 lm
37840300	BGP763 LED260-/740 I DX10 DGR 32-48	4000 K	70	22100 lm
37844100	BGP763 LED340-/740 II DW10 DGR SRG10 62	4000 K	70	29580 lm

Order Code	Full Product Name	Znamionowa temperatura barwowa	Znamionowy wskaźnik oddawania barw	Początkowy strumień światlny
37843400	BGP763 LED320-/740 II DX70 DGR 76	4000 K	70	26880 lm





Poczuj domową atmosferę w Twoim mieście

TownTune Central Post-Top

Jako rodzina opraw oświetleniowych zaprojektowanych z myślą o istniejących i nowych przestrzeniach miejskich, TownTune oferuje wszelkie najnowsze innowacje oświetleniowe w zakresie efektywności, jakości światła oraz inteligentnego sterowania. Rodzina Philips TownTune to 3 opcje montażowe: montaż bezpośredni na słupie, z asymetrycznym zaczepem oraz na wysięgniku dekoracyjnym typu Philips Lyre. Każdą z tych wersji można uzupełnić o opcjonalny pierścień dekoracyjny (dostępny w dwóch kolorach) lub o akcesorium dekoracyjne górne. Dzięki tym opcjom można stworzyć wyjątkowy klimat, nadający niepowtarzalny charakter dzielnicom i miastom. Rodzina TownTune jest również wyposażona w oznaczenie Philips Service Tag oparte na kodzie QR, który ułatwia prace instalacyjne i konserwacyjne oraz umożliwia tworzenie cyfrowej biblioteki danych i części zamiennych. Rodzina TownTune wykorzystuje również zoptymalizowaną platformę oświetleniową Philips Ledgine, która zawsze zapewnia odpowiednią ilość i dystrybucję światła. Ponadto dzięki funkcji SR (System Ready) TownTune umożliwia przyszłą aktualizację i współpracuje zarówno z autonomicznym, jak i zaawansowanym oprogramowaniem do sterowania oświetleniem typu Interact City.

TownTune Central Post-Top

Korzyści

- Specjalnie zaprojektowany klosz zapewniający komfort widzenia i wysokiej jakości oświetlenie w przestrzeni miejskiej
- Prosta, estetyczna konstrukcja umożliwiająca wpasowanie w różne środowiska miejskie oraz opcja personalizacji za pomocą szerokiej gamy akcesoriów — możliwość stworzenia w miastach niepowtarzalnej atmosfery świetlnej, która w ciągu dnia sprawdzi się jako element małej architektury
- Szeroki zakres zastosowań i doskonała efektywność dzięki najnowszej platformie LED Ledgine i zapewnieniu dostępu do szerokiej gamy opcji rozsyłu światła
- Łatwość serwisowania dzięki oznaczeniu Philips Service Tag i możliwości współpracy z aplikacjami do sterowania oświetleniem poprzez gniazdo Philips SR (System Ready)

Cechy

- Zoptymalizowany całkowity koszt posiadania i opcja stałego strumienia świetlnego (CLO)
- Doskonała jakość światła dzięki zoptymalizowanej platformie Philips Ledgine oraz możliwa dalsza optymalizacja za pomocą L-Tune.
- Możliwość wyboru różnych kształtów obudowy (stożek, kopuła), opcja pierścienia dekoracyjnego i koloru (przezroczysty i złocisty).
- Zgodność z niezależnymi układami sterowania oświetleniem, takimi jak LumiStep, DynaDimmer i LineSwitch, oraz z zaawansowanymi systemami i oprogramowaniem typu Interact City
- Bogaty wybór strumieni świetlnych — od 1200 do 10 000 lumenów
- Wybór temperatury barwowej: 3000 K (ciepło-biała) lub 4000 K (biała neutralna)
- Długi okres eksploatacji — 100 000 na poziomie min. L85
- Dostęp do osprzętu zasilającego poprzez osłonę na górze oprawy oświetleniowej
- Nadaje się do instalacji nowych i umożliwiających wymianę
- Odporna na wandalę (IK 10), wysoka klasa szczelności (IP66)

Wniosek

- Tereny miejskie i mieszkaniowe
- Ścieżki rowerowe, chodniki i przejścia dla pieszych
- Centra miast, parki i skwery
- Parkingi

Versions



Warunki dotyczące zastosowań

Maksymalny poziom ściemnienia 10%

Certyfikaty i zastosowania

Kod mechanicznej odporności na uderzenia IK10

Ochrona przeciwprzebieciowa (tryb wspólny/różnicowy) Philips standard surge protection level kV

Informacje podstawowe

Znak CE CE

Typ pokrywy optycznej/soczewki PC-UV

Zawiera zasilacz tak

Oznaczenie ENEC ENEC

Oznaczenie palności F

Źródło światła wymienne tak

Liczba jednostek osprzętu 1

Rodzina produktów BDP260

Dane techniczne oświetlenia

Standardowy kąt nachylenia przy montażu na wysięgniku -

Standardowy kąt nachylenia przy montażu bezpośrednio na słupie 0°

Współczynnik światła emitowanego w górną półprzestrzeń 0

Mechanika i korpus

Kolor DGR

Sterowniki i zmiana natężenia strumienia świetlnego

Order Code	Full Product Name	Funkcja ściemniania
49024900	BDP260 LED39-4S/830 DM50 CLO DDF3 62P	tak
49028700	BDP260 LED14-4S/740 DW10 CLO SRTB 76P	tak
49455100	BDP260 LED35-4S/830 DW50 62P	brak
49456800	BDP260 LED79-4S/740 DM30 62P	brak
86490300	BDP260 LED39-4S/830 II DS50 62P	brak
86492700	BDP260 LED39-4S/830 II DM10 62P	brak
86494100	BDP260 LED39-4S/830 II DW10 62P	brak
86496500	BDP260 LED50-4S/830 II DS50 62P	brak
86497200	BDP260 LED50-4S/740 II DS50 62P	brak
86498900	BDP260 LED50-4S/830 II DM10 62P	brak
86499600	BDP260 LED50-4S/740 II DM10 62P	brak
86500900	BDP260 LED50-4S/830 II DW10 62P	brak
86501600	BDP260 LED50-4S/740 II DW10 62P	brak
86502300	BDP260 LED74-4S/830 II DS50 62P	brak
86503000	BDP260 LED74-4S/740 II DS50 62P	brak
86504700	BDP260 LED74-4S/830 II DM10 62P	brak
86505400	BDP260 LED74-4S/740 II DM10 62P	brak
86506100	BDP260 LED74-4S/830 II DW10 62P	brak
86507800	BDP260 LED74-4S/740 II DW10 62P	brak

Informacje podstawowe

Order Code	Full Product Name	Kąt rozsyłu światła oprawy oświetleniowej	Barwa źródła światła	Kod rodziny źródła światła	Typ optyki
49024900	BDP260 LED39-4S/830 DM50 CLO DDF3 62P	30° - 5° x 153°	830 barwa ciepło-biała	LED39	Średni rozsył 50
49028700	BDP260 LED14-4S/740 DW10 CLO SRTB 76P	7° - 52° x 150°	740 barwa biała neutralna	LED14	Szeroki rozsył 10
49455100	BDP260 LED35-4S/830 DW50 62P	23° - 8° x 152°	830 barwa ciepło-biała	LED35	Szeroki rozsył 50
49456800	BDP260 LED79-4S/740 DM30 62P	4° - 57° x 149°	740 barwa biała neutralna	LED79	Średni rozsył 30

Order Code	Full Product Name	Kąt rozsyłu światła oprawy oświetleniowej	Barwa źródła światła	Kod rodziny źródła światła	Typ optyki
86490300	BDP260 LED39-4S/830 II DS50 62P	152° x 155°	830 barwa ciepło-biała	LED39	Rozsył symetryczny 50
86492700	BDP260 LED39-4S/830 II DM10 62P	77° - 11° x 156°	830 barwa ciepło-biała	LED39	Średni rozsył 10
86494100	BDP260 LED39-4S/830 II DW10 62P	7° - 52° x 150°	830 barwa ciepło-biała	LED39	Szeroki rozsył 10
86496500	BDP260 LED50-4S/830 II DS50 62P	152° x 155°	830 barwa ciepło-biała	LED50	Rozsył symetryczny 50
86497200	BDP260 LED50-4S/740 II DS50 62P	152° x 155°	740 barwa biała neutralna	LED50	Rozsył symetryczny 50

TownTune Central Post-Top

Order Code	Full Product Name	Kąt rozsyłu światła oprawy oświetleniowej	Barwa źródła światła	Kod rodziny	
				źródła światła	Typ optyki
86498900	BDP260 LED50-4S/830 II DM10 62P	77° - 11° x 156°	830 barwa ciepło-biała	LED50	Średni rozsył 10
86499600	BDP260 LED50-4S/740 II DM10 62P	77° - 11° x 156°	740 barwa biała neutralna	LED50	Średni rozsył 10
86500900	BDP260 LED50-4S/830 II DW10 62P	7° - 52° x 150°	830 barwa ciepło-biała	LED50	Szeroki rozsył 10
86501600	BDP260 LED50-4S/740 II DW10 62P	7° - 52° x 150°	740 barwa biała neutralna	LED50	Szeroki rozsył 10
86502300	BDP260 LED74-4S/830 II DS50 62P	152° x 155°	830 barwa ciepło-biała	LED74	Rozsył symetryczny 50

Order Code	Full Product Name	Kąt rozsyłu światła oprawy oświetleniowej	Barwa źródła światła	Kod rodziny	
				źródła światła	Typ optyki
86503000	BDP260 LED74-4S/740 II DS50 62P	152° x 155°	740 barwa biała neutralna	LED74	Rozsył symetryczny 50
86504700	BDP260 LED74-4S/830 II DM10 62P	77° - 11° x 156°	830 barwa ciepło-biała	LED74	Średni rozsył 10
86505400	BDP260 LED74-4S/740 II DM10 62P	77° - 11° x 156°	740 barwa biała neutralna	LED74	Średni rozsył 10
86506100	BDP260 LED74-4S/830 II DW10 62P	7° - 52° x 150°	830 barwa ciepło-biała	LED74	Szeroki rozsył 10
86507800	BDP260 LED74-4S/740 II DW10 62P	7° - 52° x 150°	740 barwa biała neutralna	LED74	Szeroki rozsył 10

Wydajność początkowa (zgodna z normami IEC)

Order Code	Full Product Name	Znamionowa temperatura barwowa	Znamionowy	
			wskaźnik oddawania barw	Początkowy strumień świetlny
49024900	BDP260 LED39-4S/830 DM50 CLO DDF3 62P	3000 K	>80	2412 lm
49028700	BDP260 LED14-4S/740 DW10 CLO SRTB 76P	4000 K	>70	1026 lm
49455100	BDP260 LED35-4S/830 DW50 62P	3000 K	>80	2380 lm
49456800	BDP260 LED79-4S/740 DM30 62P	4000 K	>70	5760 lm
86490300	BDP260 LED39-4S/830 II DS50 62P	3000 K	>80	2769 lm
86492700	BDP260 LED39-4S/830 II DM10 62P	3000 K	>80	2769 lm
86494100	BDP260 LED39-4S/830 II DW10 62P	3000 K	>80	2925 lm
86496500	BDP260 LED50-4S/830 II DS50 62P	3000 K	>80	3500 lm
86497200	BDP260 LED50-4S/740 II DS50 62P	4000 K	>70	3550 lm

Order Code	Full Product Name	Znamionowa temperatura barwowa	Znamionowy	
			wskaźnik oddawania barw	Początkowy strumień świetlny
86498900	BDP260 LED50-4S/830 II DM10 62P	3000 K	>80	3500 lm
86499600	BDP260 LED50-4S/740 II DM10 62P	4000 K	>70	3550 lm
86500900	BDP260 LED50-4S/830 II DW10 62P	3000 K	>80	3700 lm
86501600	BDP260 LED50-4S/740 II DW10 62P	4000 K	>70	3750 lm
86502300	BDP260 LED74-4S/830 II DS50 62P	3000 K	>80	5180 lm
86503000	BDP260 LED74-4S/740 II DS50 62P	4000 K	>70	5254 lm
86504700	BDP260 LED74-4S/830 II DM10 62P	3000 K	>80	5180 lm
86505400	BDP260 LED74-4S/740 II DM10 62P	4000 K	>70	5254 lm
86506100	BDP260 LED74-4S/830 II DW10 62P	3000 K	>80	5476 lm

TownTune Central Post-Top

Order Code	Full Product Name	Znamionowa temperatura barwowa	Znamionowy wskaźnik oddawania barw	Początkowy strumień świetlny
86507800	BDP260 LED74-4S/740 II DW10 62P	4000 K	>70	5550 lm

