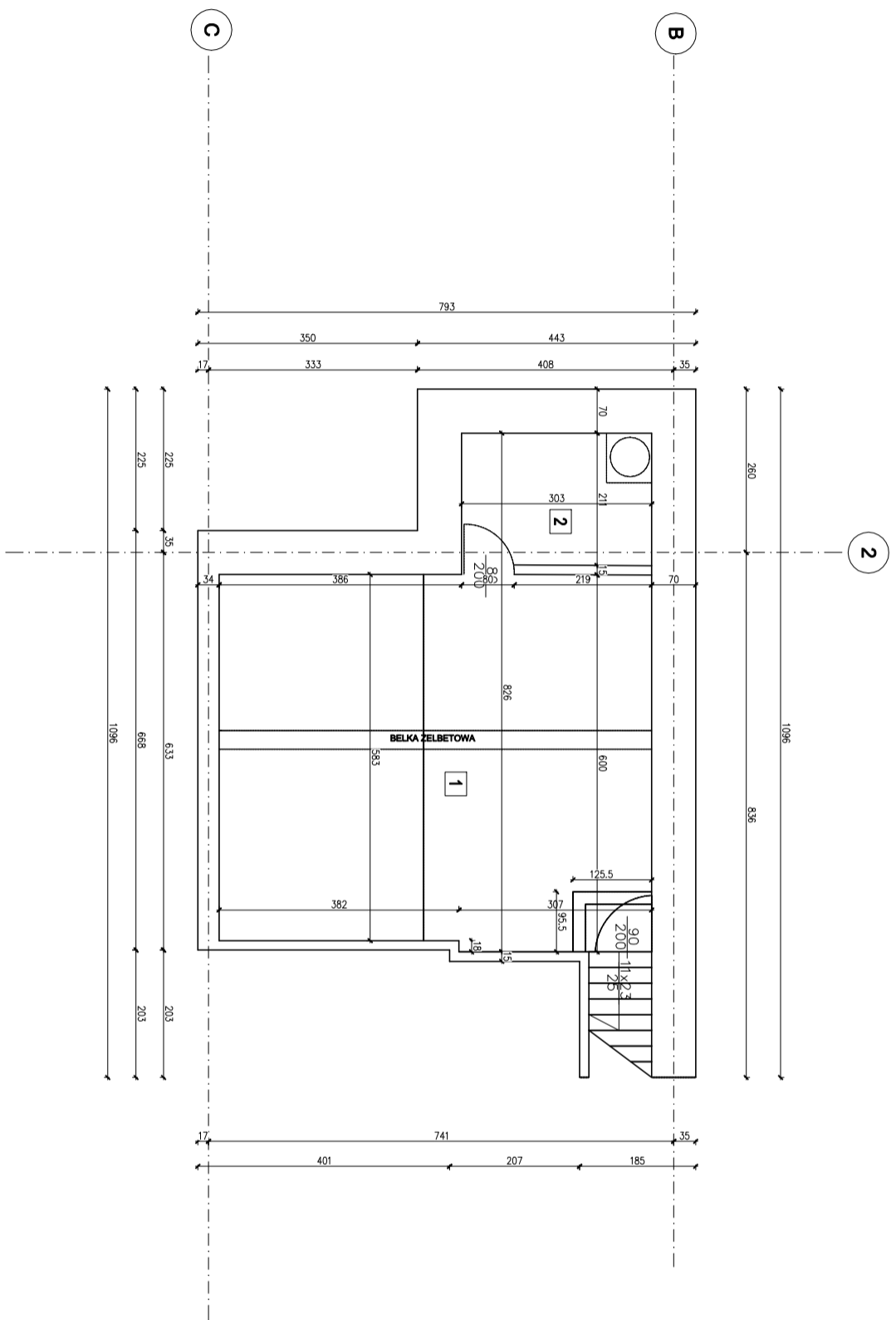


ZABRANIA SIĘ UDOSTĘPNIACÓ OSOBOM TRZECIM-  
POZA INWESTOREM, UŻYTKOWNIKIEM LUB  
WYKONAWCĄ ROBÓT

TEN RYSUNEK JEST OBJĘTY PRAWAMI  
AUTORSKIMI I NIE MOŻE BYĆ UŻYWANY CZY  
REPRODUKOWANY W CZĘŚCI LUB  
W CAŁOŚCI PRZY WYKORZYSTANIU DO  
PRAC BUDOWLANYCH BEZ PISEMNEJ ZGODY  
JEDNOSTKI PROJEKTOWEJ

UWAGA: RYSUNKI NALEŻY ROZPATRYWAĆ Z  
RYSUNKAMI KONSTRUKCJI I BRANŻOWYMI.  
WSZYSTKIE NIEZGODNOŚCI NALEŻY ZGŁASZAĆ  
PROJEKTANTOWI

WSZELKIE ZMIANY PROJEKTOWE UZGADNIAĆ  
Z JEDNOSTKĄ PROJEKTOWĄ I KIEROWNIKIEM  
BUDOWY. ZMIANY KWALIFIKOWANE JAKO NIE  
ISTOTNE ODSTĄPIE OD ZATWIERDZONEGO  
PROJEKTU BUDOWLANEGO WYMAGAJĄ  
RYSUNKÓW ZAMIENNYCH PRZED  
PRZYSTĄPIENIEM DO WYKONYWANIA PRAC



ZESTAWIENIE POMIESZCZEN			
L.P.	Pomieszczenie	podłogi	Powierzchnia
1	POPMP	TERAKOTA	m <sup>2</sup>
2	UV	TERAKOTA	m <sup>2</sup>
		SUMA	m <sup>2</sup>

IMIĘ I NAZWISKO:		PODPIS:	
PROJEKTANT: INŻ. JANUSZ GRYSZAN UAM-A-V/187/09/988		BRANŻA: ARCHITECTURA KONSTRUKCJA	
PROJEKTANT: MG INŻ. LUKASZ SZLJSTER KUP/0082/POOK/12		BRANŻA: KONSTRUKCJA	
ADWOKAT: MG ALEKSANDRA DZIEDZISKA-ABRAMCZYK		BRANŻA: ARCHITECTURA	
INWESTOR: ZAKŁAD WODOCIĄGÓW I KANALIZACJI W CHELMNIE UL. NAD GROBLĄ 2 88-200 CHELMNO			
TYTUŁ: BUDOWA STROPU NAD HALLA, POPMP W ISTNIEJĄCYM BUDYNKU BUDYNEK MAGAZYNOWO-TECHNICZNY ZAKŁADU ZMIK W CHELMNIE			
LOKALIZACJA: ZAKŁAD WODOCIĄGÓW I KANALIZACJI W CHELMNIE UL. KILINSKIEGO 9 88-200 CHELMNO			
FAZA PROJEKTU: PROJEKT BUDOWLANY		BRANŻA: INWENTARYZACJA	
RYSUNKU RZUT PIWNICY		NR RYSUNKU IN 02	
29.05.2018r			