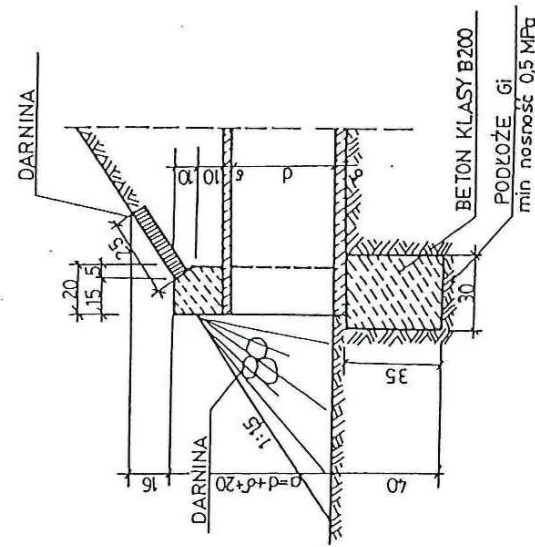


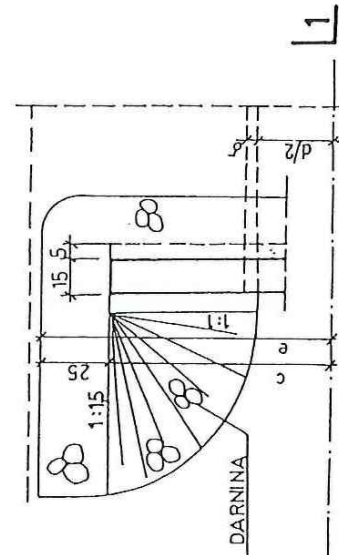
03.95

cm

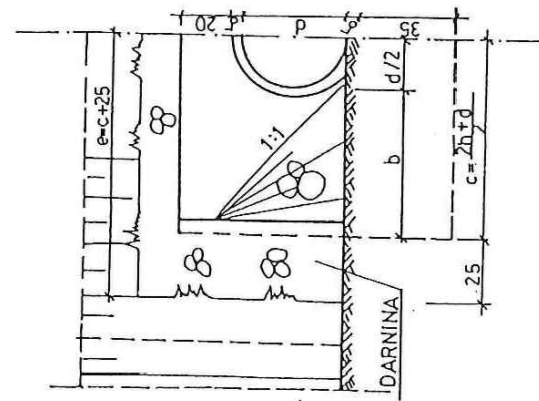
PRZEKRÓJ PODŁUŻNY



WIDOK Z GÓRY



WIDOK OD CZOŁA



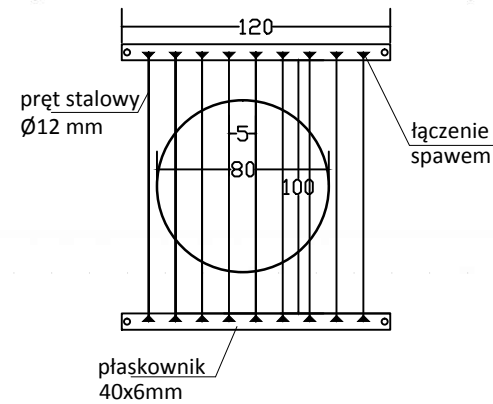
ZASTOSOWANIE

1. Dla zjazdów z dróg lokalnych i gospodarczych o prędkości projektowej  $\leq 60\text{km/h}$

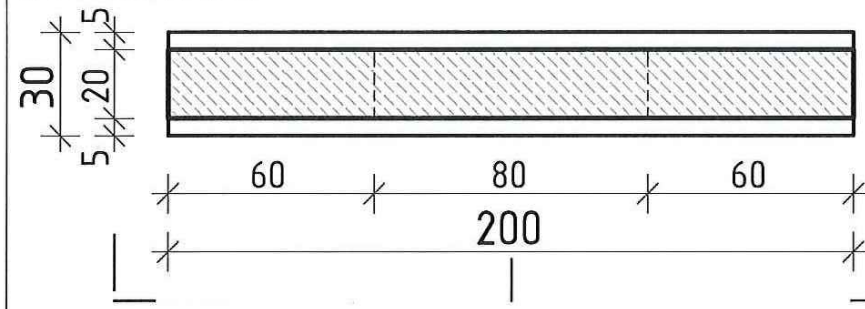
MATERIAŁY I WYMIARY

Średnica rury w cm	Wymiary w cm				Objętość betonu: m <sup>3</sup>		Ilość pomywa (m <sup>2</sup> /m)	Ilość pomywa (m <sup>2</sup> /m)	
	d	a	b	c	fundament	ścianki			
40	42	64	60	80	105	0,17	0,19	2,8	1,1
50	50	75	75	100	125	0,21	0,27	4,2	1,3

KRATA NA ŚCIANKĘ PRZEPUSTU



Rzut 03.95. Ø80

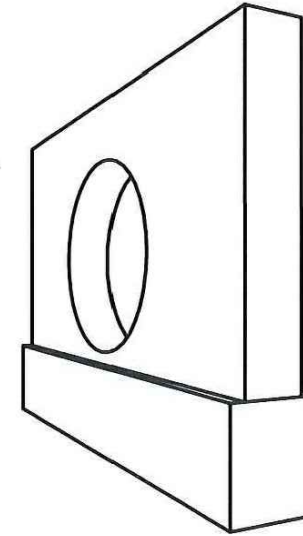
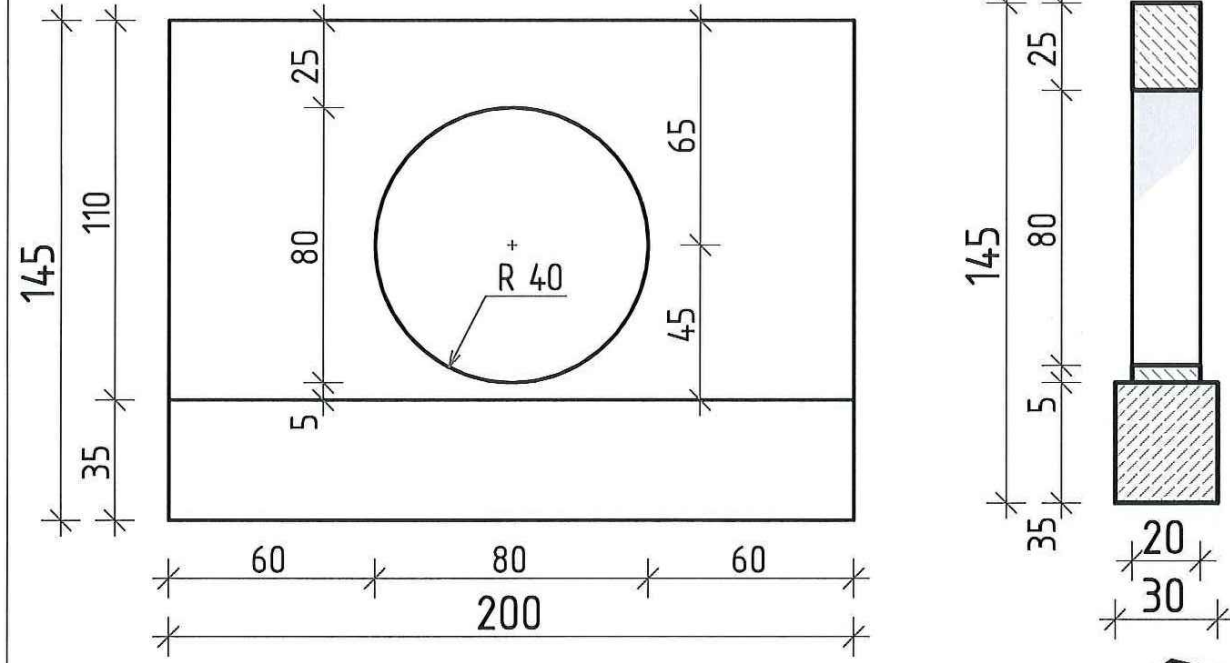


Główne cechy produktu:  
 -beton hydrotechniczny klasy C25/30  
 -objętość elementu 0,549m<sup>3</sup>  
 -masa elementu 1319kg

Kategoria: Zagospodarowanie pasa drogowego  
 - Ściankowe zakończenie przepustu Ø80

ZASTOSOWANIE:  
 Dla zjazdów z dróg lokalnych i gospodarczych o prędkości projektowej  $\leq 60\text{km/h}$

Karta technologiczna  
 Ściankowe zakończenie przepustu - 03.95.80



WIELOBRANŻOWE PRZEDSIĘBIORSTWO USŁUGOWO-PRODUKCYJNE „MELBUD” s.c. 87-100 Toruń ul. Tramwajowa 12		
Inwestor: Gmina Miasta Chełmna ul. Dworcowa 1 86-200 Chełmno		
Objekt: Kanalizacja sanitarna i deszczowa na terenie osiedla Dworzyska		
Treść rysunku: Ścianka zakończenia przepustu		
Projektant: mgr inż. Agnieszka Bajeroska	Specjalność instalacyjna KUP/0145/POOS/08	
Sprawdzający: mgr inż. Marcin Grzelezyk	Specjalność instalacyjna KUP/0047/POOS/05	
Data: 10.2017 r	skala: 1:100/500	nr rysunku 12