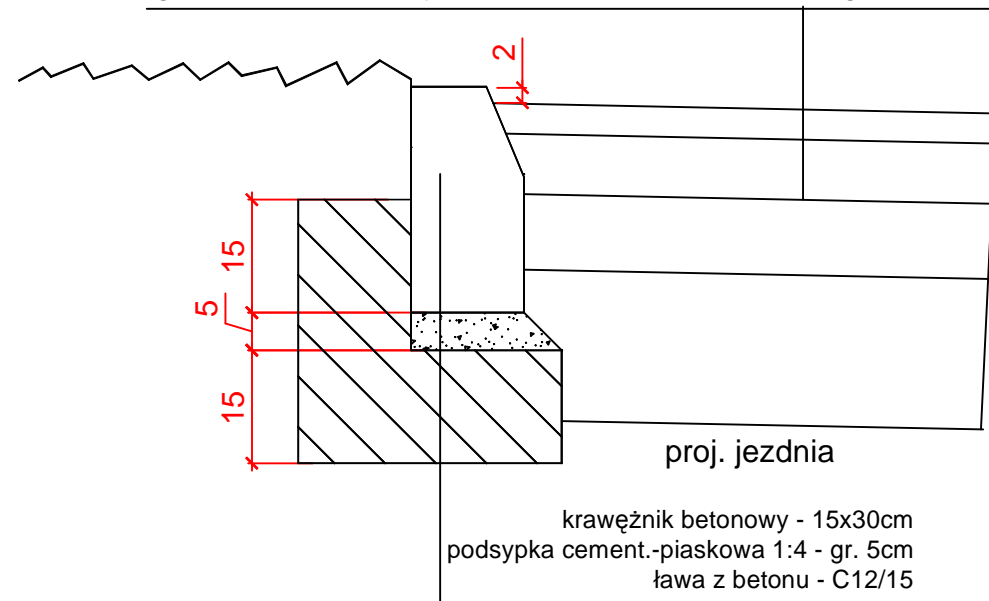


SZCZEGÓŁ KONSTRUKCYJNY

Połączenie proj. jezdni z proj. trawnikiem

kostka betonowa koloru szarego gr. 8cm
 podsypka cementowo piaskowa 1:4 gr. 3cm
 podbudowa z kruszywa łamanego stabilizowanego mechanicznie 0/31.5mm gr.20cm
 grunt stabilizowany cementem o $R_m=2,5MPa$ gr.15cm

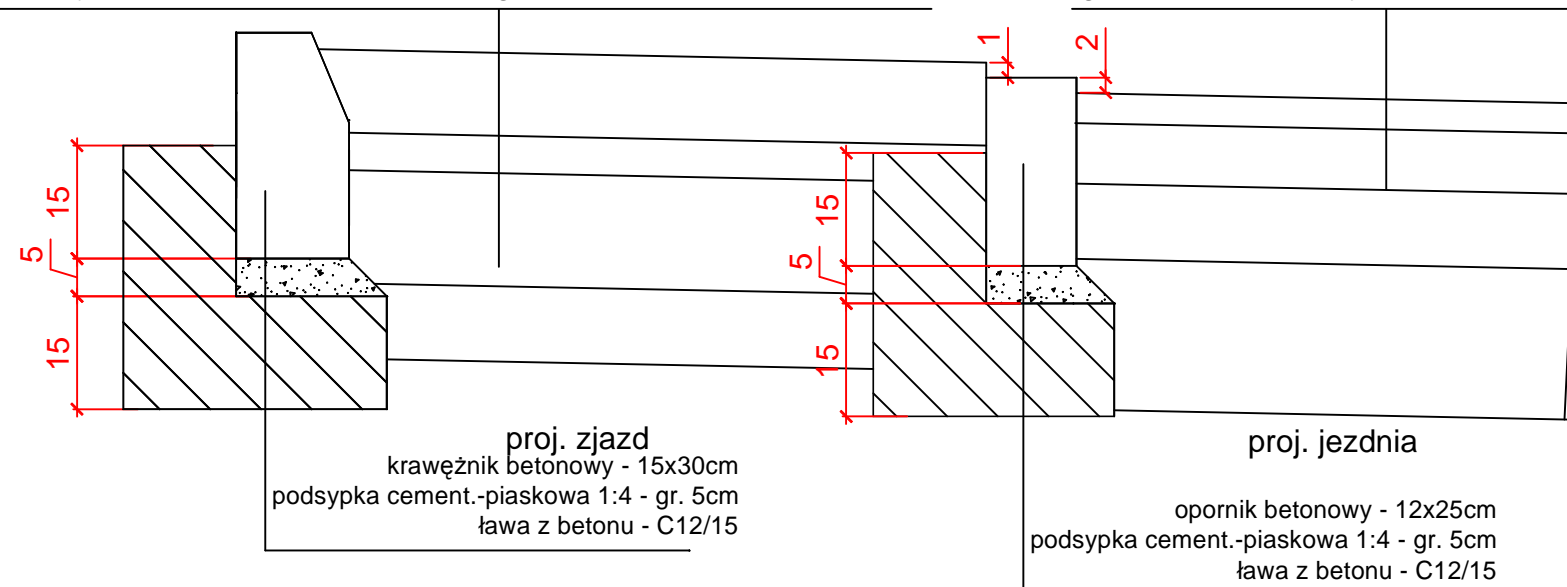


SZCZEGÓŁ KONSTRUKCYJNY

Połączenie proj. jezdni z proj. zjazdem na posesje

kostka betonowa gr. 8cm
 podsypka cementowo piaskowa 1:4 gr. 3cm
 podbudowa z kruszywa łamanego stabilizowanego mechanicznie 0/31.5mm gr.15cm
 grunt stabilizowany cementem o $R_m=2,5MPa$ gr.15cm

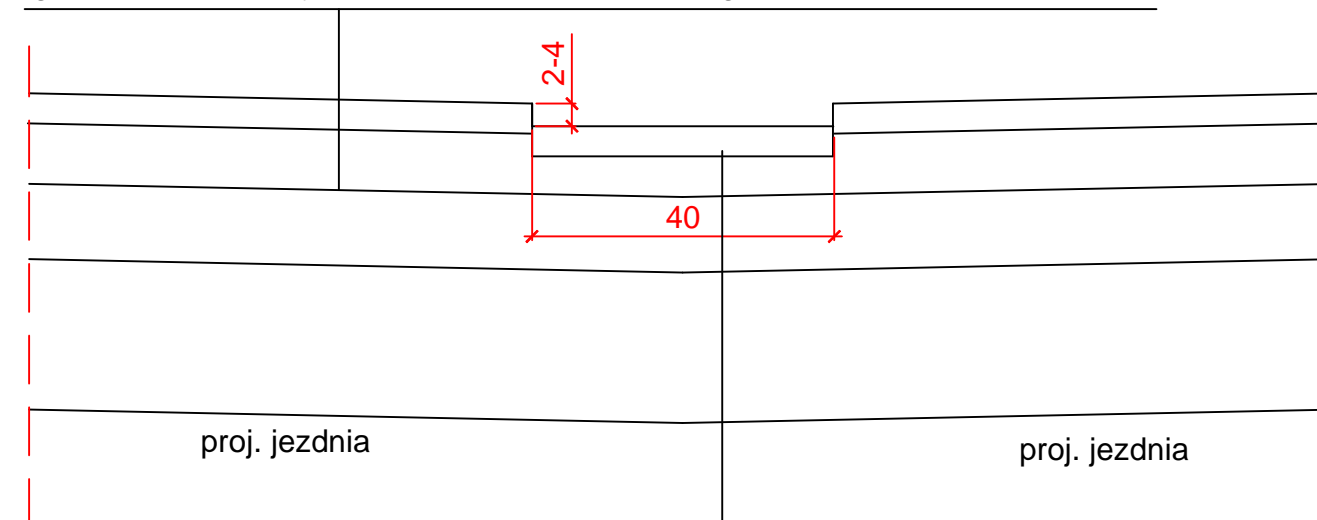
kostka betonowa koloru szarego gr. 8cm
 podsypka cementowo piaskowa 1:4 gr. 3cm
 podbudowa z kruszywa łamanego stabilizowanego mechanicznie 0/31.5mm gr.20cm
 grunt stabilizowany cementem o $R_m=2,5MPa$ gr.15cm



SZCZEGÓŁ KONSTRUKCYJNY

ściek z kostki betonowej w osi drogi

kostka betonowa koloru szarego gr. 8cm
 podsypka cementowo piaskowa 1:4 gr. 3cm
 podbudowa z kruszywa łamanego stabilizowanego mechanicznie 0/31.5mm gr.20cm
 grunt stabilizowany cementem o $R_m=2,5MPa$ gr.15cm



ściek z 4 rzędów kostki betonowej gr. 8cm
 podsypka cementowo piaskowa 1:4 gr. 3cm
 podbudowa z kruszywa łamanego stabilizowanego mechanicznie 0/31.5mm gr.16-18cm
 grunt stabilizowany cementem o $R_m=2,5MPa$ gr.15cm

		Biuro Projektów Drogowych ul. Moniuszki 22/5 86-300 Grudziądz NIP: 876-20-40-798 REGON: 871524390		tel. kom. 602 104 890 email: biuro@bpd.net.pl http:// www.bpd.net.pl
		INWESTOR: GMINA MIASTO CHEŁMNO ul. Dworcowa 1 86-200 Chełmno		
INWESTYCJA: PRZEBUDOWA ULICY STORCZYKOWEJ W CHEŁMNIE				
NAZWA RYSUNKU: SZCZEGÓŁY KONSTRUKCYJNE		SKALA: 1:10	BRANŻA: Drogowa	
FAZA: PROJEKT BUDOWLANY		DATA: 04.2017r.	NR ARKUSZA: D4	
FUNKCJA:	AUTOR:	NR UPRAWNIENI	BRANŻA	PODPIS
PROJEKTANT	inż. Piotr Mankiewicz	ABTT-OT/7131/7/2000	DROGOWA	
OPRACOWANIE	Patryk Schultz		DROGOWA	