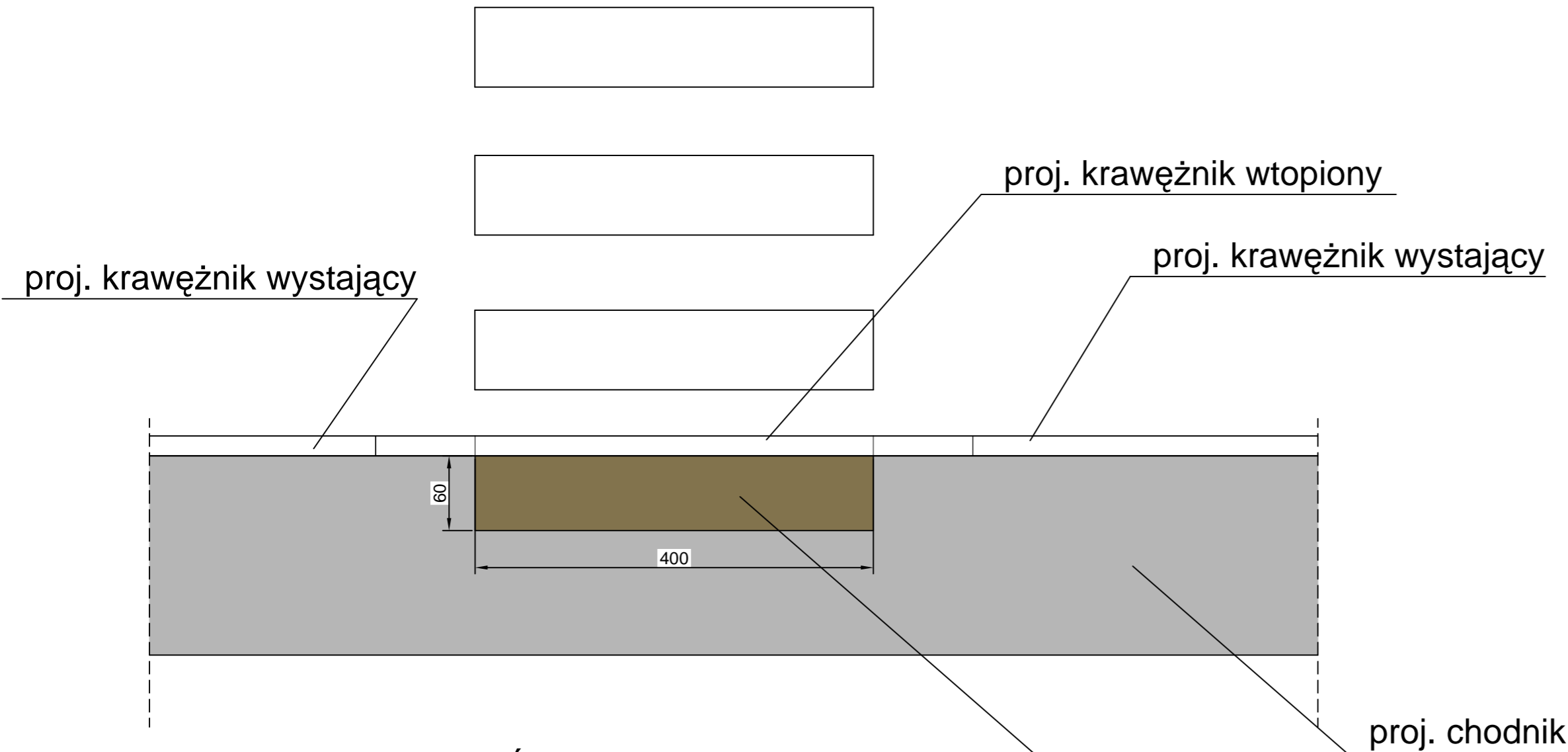
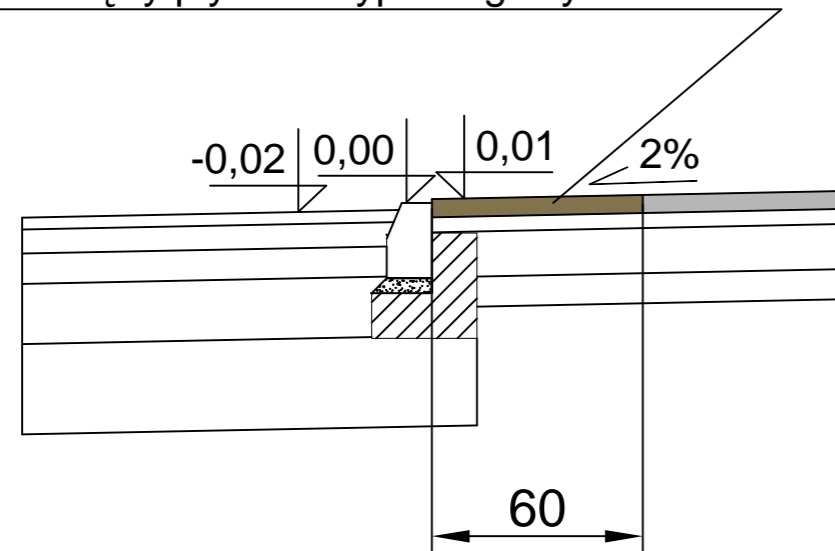


### WIDOK Z GÓRY

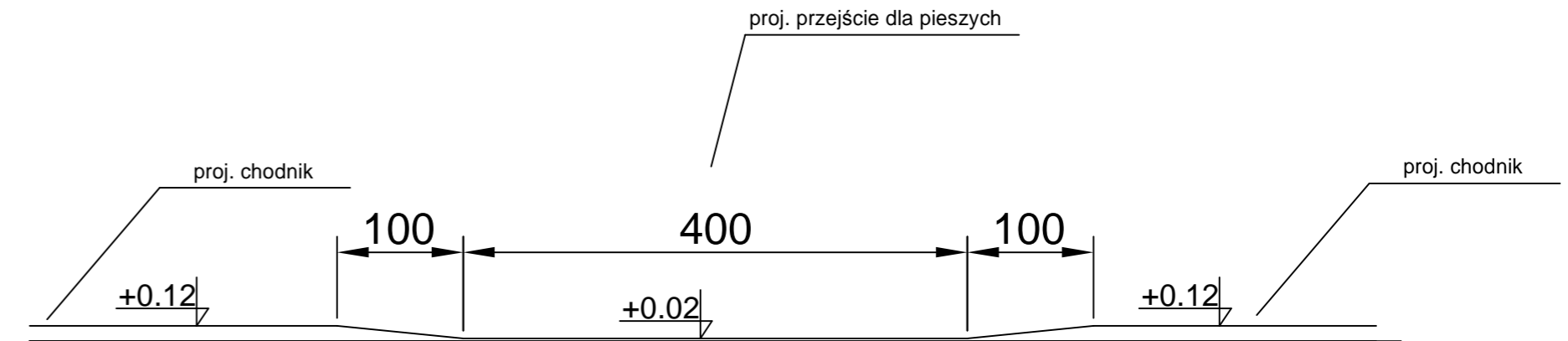


### SZCZEGÓŁ KONSTRUKCYJNY

2 rzędy płytek antypoślizgowych 30x30



### SZCZEGÓŁ ZANIŻENIA KRAWĘŻNIKA



		Biuro Projektów Drogowych ul. Moniuszki 22/5 86-300 Grudziądz NIP: 876-20-40-798 REGON: 871524390		tel. kom. 602 104 890 email: biuro@bpd.net.pl http:// www.bpd.net.pl
INWESTOR: <b>GMINA MIASTO CHEŁMNO</b> ul. Dworcowa 1 86-200 Chełmno				
INWESTYCJA: <b>REMONT NAWIERZCHNI ULICY KAMIONKA W CHEŁMNIE WRAZ Z CZĘŚCIOWĄ PRZEBUDOWĄ CHODNIKA</b>				
NAZWA RYSUNKU: <b>SZCZEGÓŁY CHODNIKA NA PRZEJŚCIU DLA PIESZYCH</b>			SKALA: <b>1:50</b>	BRANŻA: <b>Drogowa</b>
FAZA: <b>PROJEKT BUDOWLANY</b>		DATA: <b>03.2017r.</b>	NR ARKUSZA: <b>D3</b>	
FUNKCJA: PROJEKTANT OPRACOWANIE	AUTOR: inż. Piotr Mankiewicz Patryk Schultz	NR UPRAWNIEN ABIT-OT/7131/7/2000	BRANŻA DROGOWA DROGOWA	PODPIS 