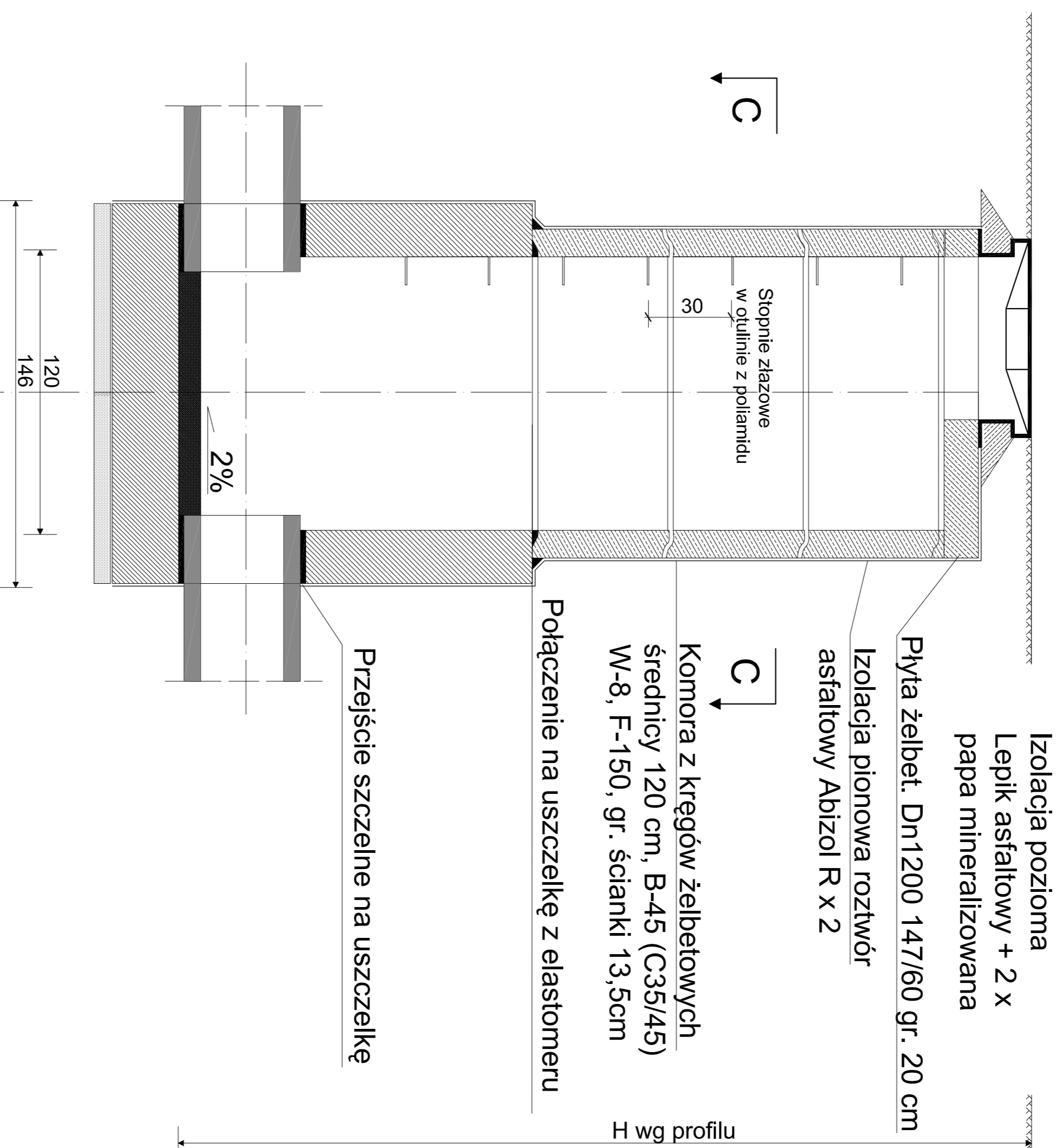


STUDNIA REWIZYJNA

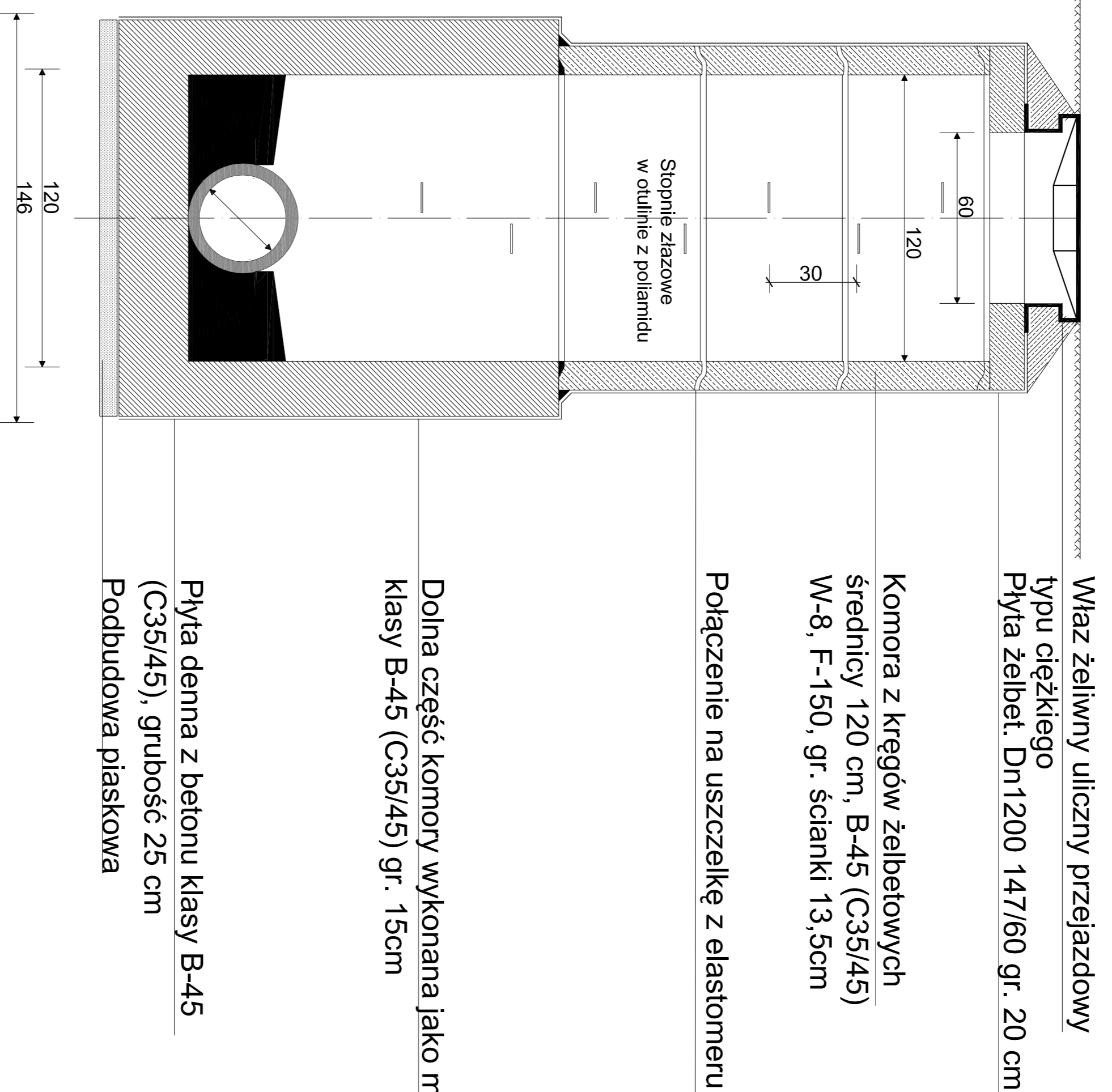
MONTAŻ W TERENACH ZIELONYCH, CHODNIKACH

MONTAŻ W JEZDNIACH, PLACACH, ZJAZDACH

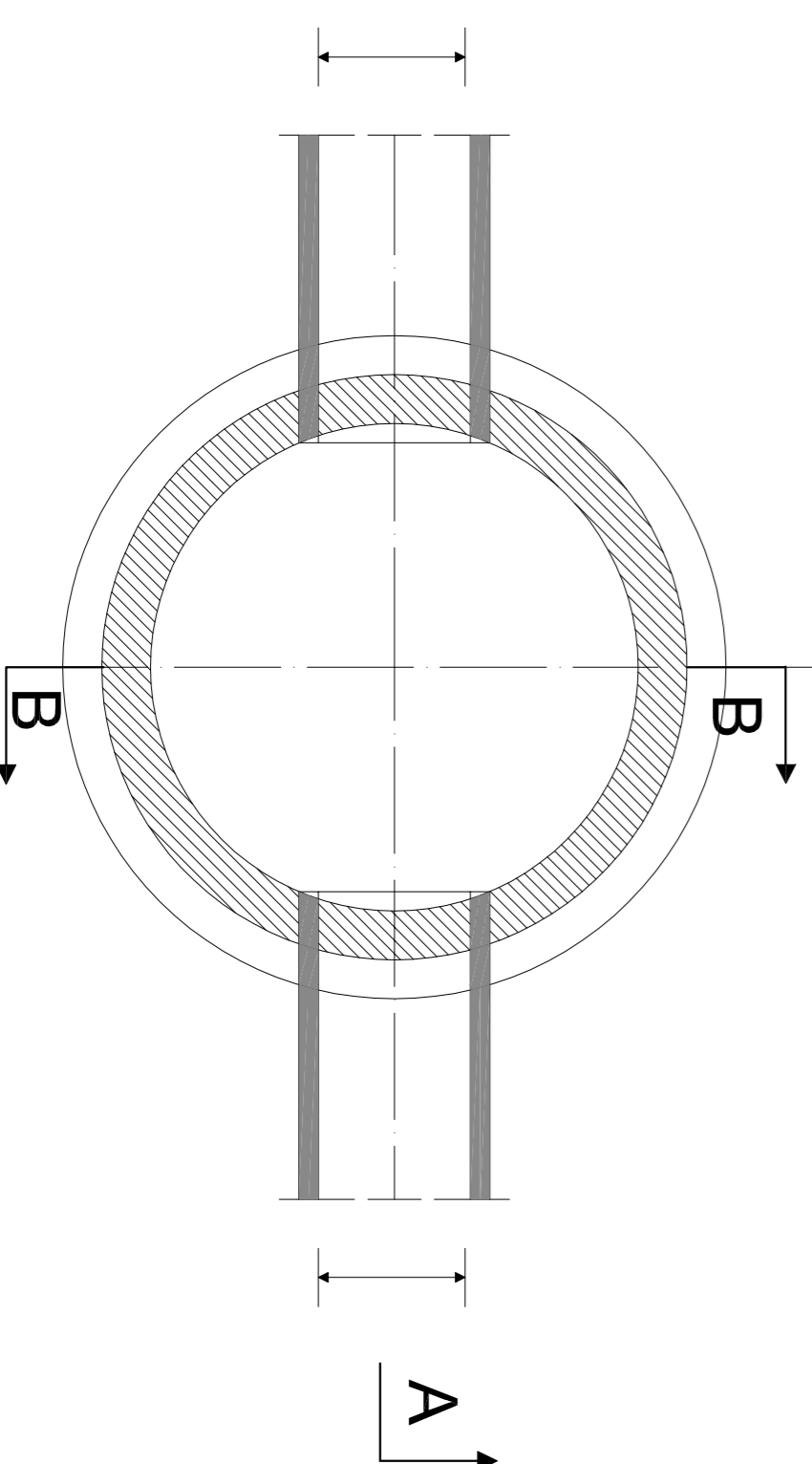
PRZEKRÓJ A - A



PRZEKRÓJ B - B



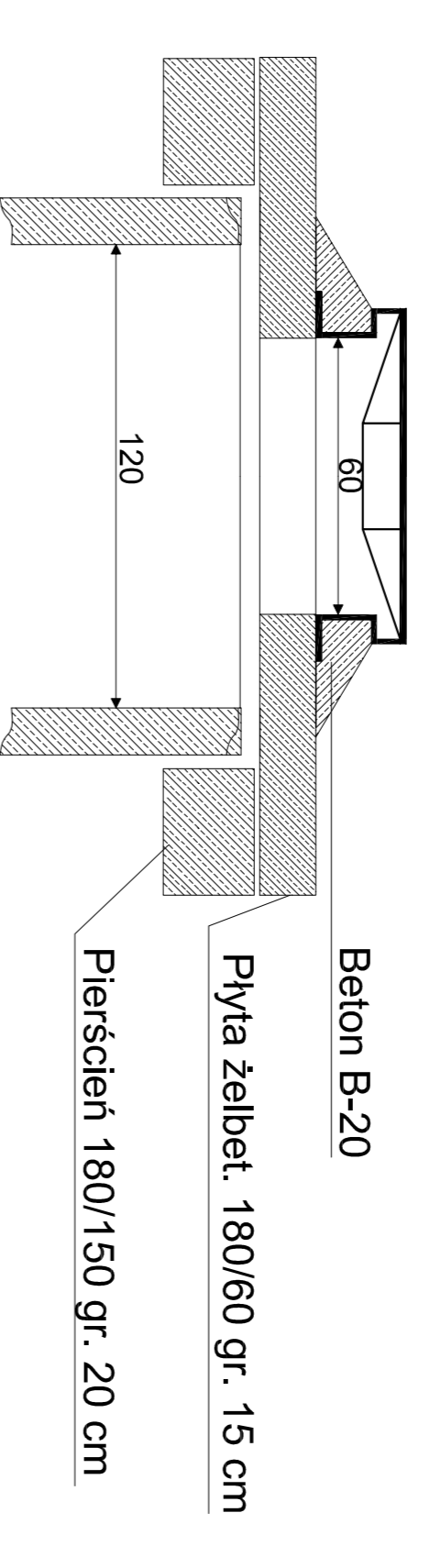
PRZEKRÓJ C - C



* W terenach zielonych trzędna studni wynieść o ok. 0,1m ponad teren


STUDNIA KANALIZACYJNA REWIZYJNA
Z KRĘGÓW ŻELBETOWYCH

WARIANT Z PIERŚCIENIEM ODCIĄŻAJĄCYM



Dolna część komory wykonana jako monolityczna z betonu klasy B-45 (C35/45) gr. 15cm

Płyta denna z betonu klasy B-45 (C35/45), grubość 25 cm
Podbudowa piaskowa

 INŻYNIERIA SANITARNA pracownia projektowo-inwestycyjna		UL. RYNEK 25 86-200 CHEŁMNO TEL./FAX (0-56) 686-00-55	
TEMAT	BUDOWA SIECI WODOCIĄGOWEJ I KANALIZACJI SANITARNEJ W REJONIE UL. GRZEOGORZA GORCZYCKIEGO W CHEŁMNI		
INWESTOR	ZAKŁAD WODOCIĄGÓW I KANALIZACJI W CHEŁMNI UL. NAD GROBLĄ 2, 86-200 CHEŁMNI		
RYSUNEK	SCHEMATY STUDNI REWIZYJNYCH		
PROJEKTOWAŁ	mgr inż. Sławomir Motuszk Uprawnienia bud. do projektowania bez ograniczeń w specjalności instalacji i sieci sanitarne nr ewid. KIP/0139/PW05/05	DATA	03.11.2015
SPRAWDZIŁ	mgr inż. Piotr Barnach Uprawnienia bud. do projektowania bez ograniczeń w specjalności instalacji i sieci sanitarne nr ewid. KIP/0149/PW05/10	DATA	03.11.2015
X.2015r			
			NR RYS. 6