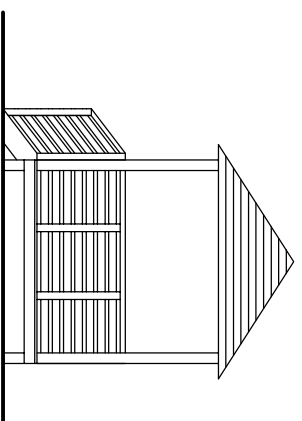
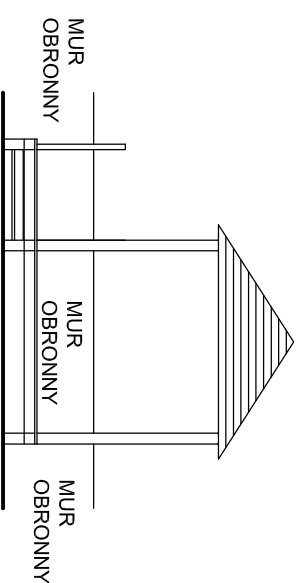


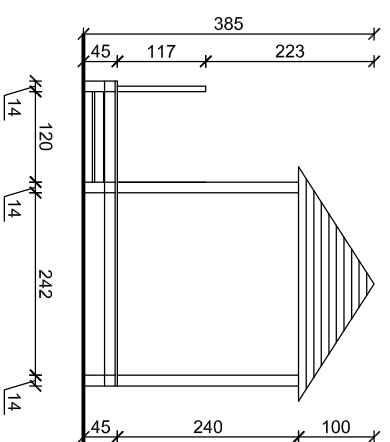
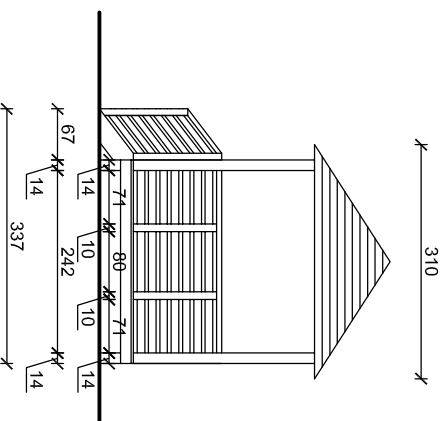
MURY OBRONNE W ZESPOLE KLASZTORNYM



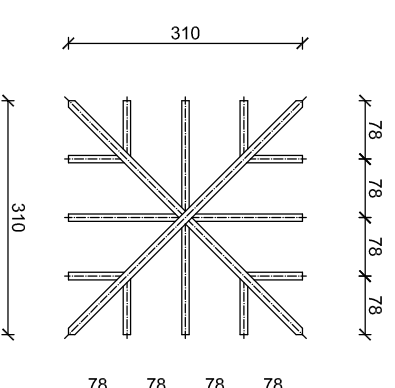
WIDOK Z PRZODU



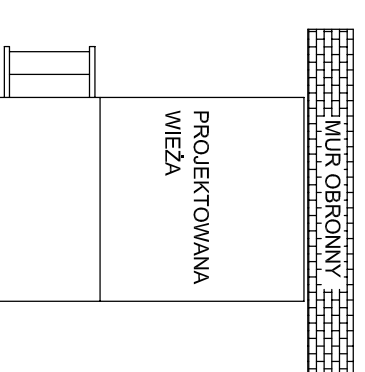
WIDOK Z BOKU



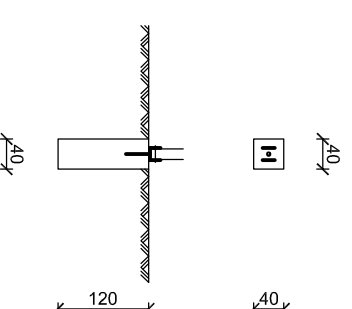
RZUT WIEŻY



USYTUOWANIE WIEŻY WZGLEDNEM MURU OBRONNEGO



FUNDAMENTY POD SŁUPY



FUNDAMENT 40x40x120
ZBROJENIE 4xØ16
STRZEMIONA Ø6 co 20cm

INWESTOR	GMINA MIASTO CHELMNO UL. DWORCOWA 1 86-200 CHELMNO		
ADRES BUDYNKU	86-200 CHELMNO DZIAŁKA NR 189/2	PODPIS	RYS. NR 6
OPRACOWAL	INŻ. GRZEGORZ OSOWICKI upr: bud, spec, konstrukcyjno - budowlana UANW/834698/TO/88		SKALA 1:100
PROJEKTANT	INŻ. GRZEGORZ OSOWICKI upr: bud, spec, konstrukcyjno - budowlana UANW/834698/TO/88		DATA OPRACOWANIA MAJ 2014
TEMAT	WIEŻA WIDOKOWA - WIDOK Z PRZODU I BOKU		