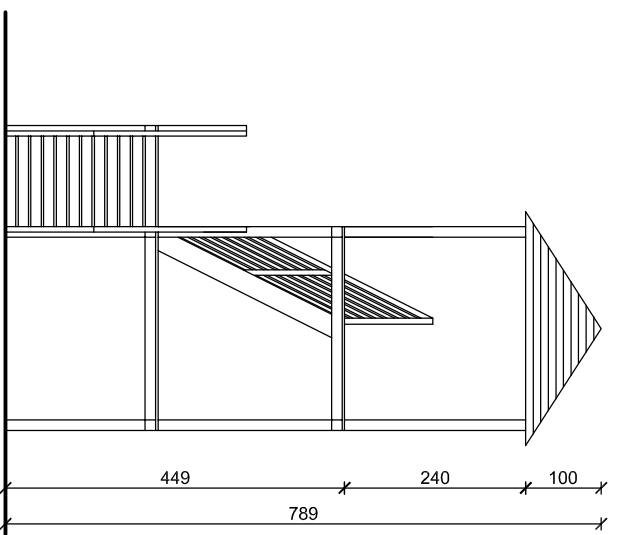
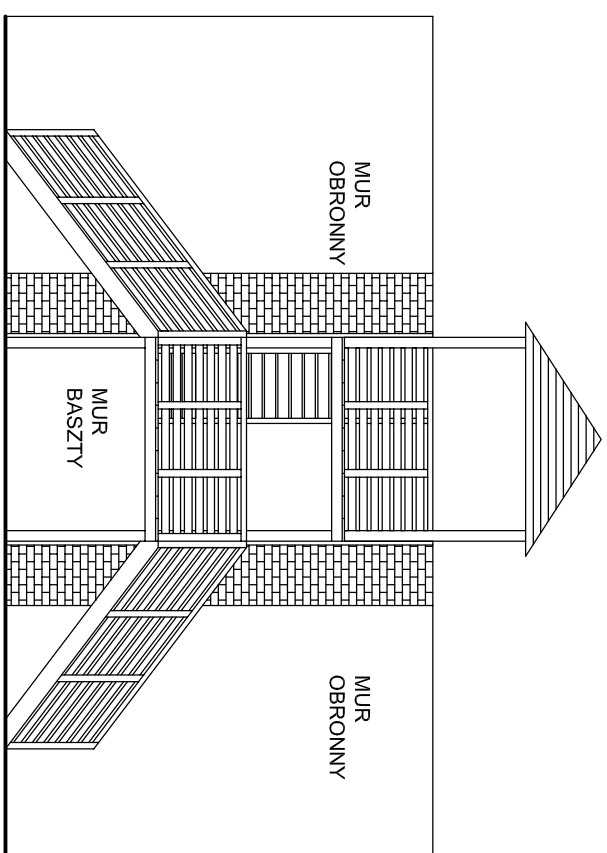


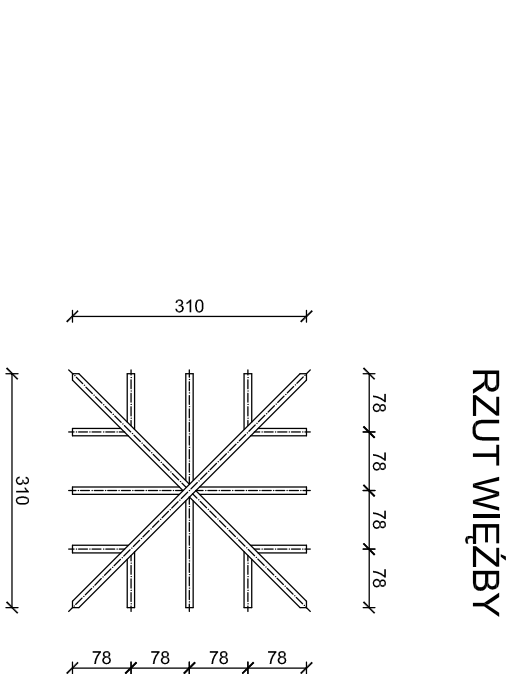
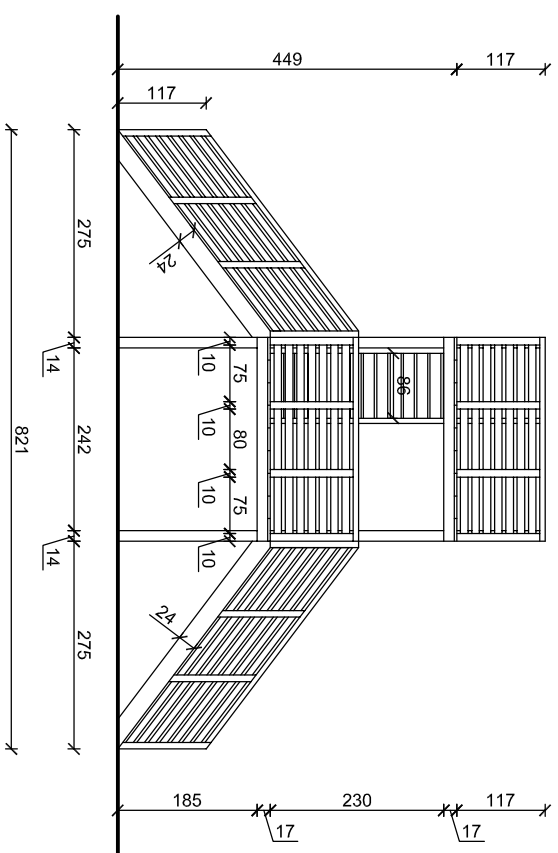
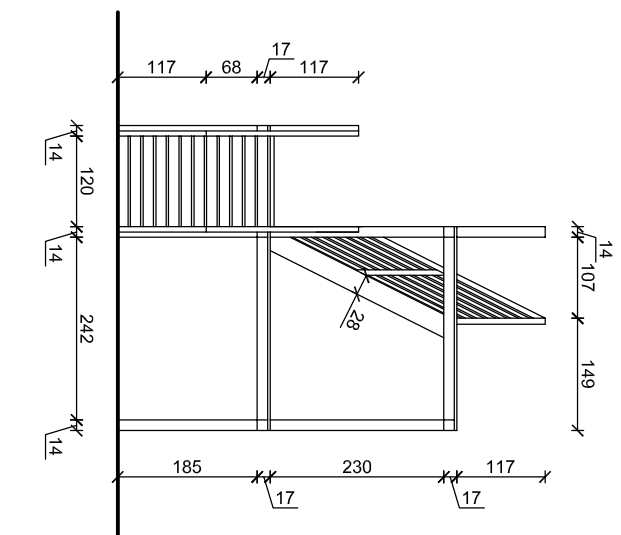
BASZTA UL. WAŁOWA



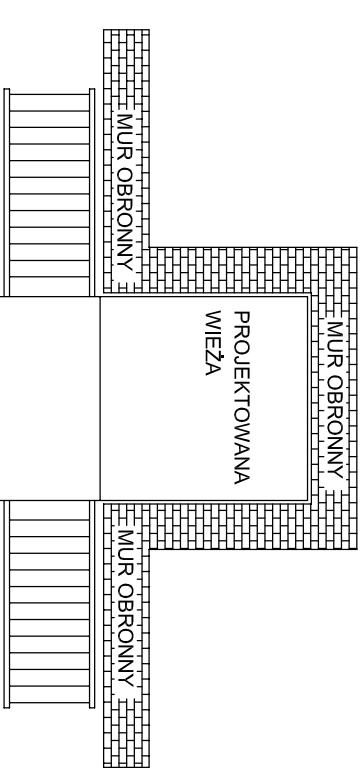
WIDOK Z BOKU



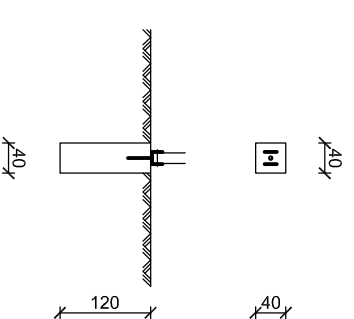
WIDOK Z PRZODU



USYTUOWANIE WIEŻY WZGLEDEM MURU OBRONNEGO



FUNDAMENTY POD SŁUPY



FUNDAMENT 40x40x120
ZBROJENIE 4xØ16
STRZEMIIONA Ø6 co 20cm

RYSUNEK ZAMIENNY

DOT. WIEŻY WIDOKOWEJ ZLOKALIZOWANEJ NA DZIAŁCE NR 525

Rysunek zamienny do rysunków na str. nr 38, 39, 40, 41, 42, 43, 44 projektu podstawowego

INWESTOR	GMINA MIASTO CHELMNO UL. DIMORCOWA 1 86-200 CHELMNO		
ADRES BUDYNKU	86-200 CHELMNO DZIAŁKA NR 525	PODPIS	RYS. NR 4
OPRACOWAL	INŻ. GRZEGORZ OSOWICKI upr: bud. spec. konstrukcyjno - budowlana UANHV/834698/TO/88		SKALA 1:100
PROJEKTANT	INŻ. GRZEGORZ OSOWICKI upr: bud. spec. konstrukcyjno - budowlana UANHV/834698/TO/88		DATA OPRACOWANIA MAJ 2014
TEMAT	WIEŻA WIDOKOWA - WIDOK Z PRZODU I BOKU		