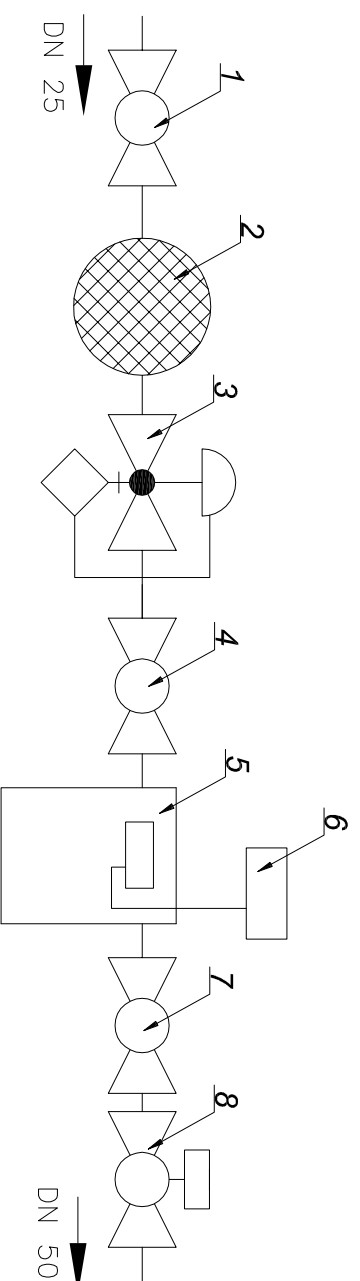
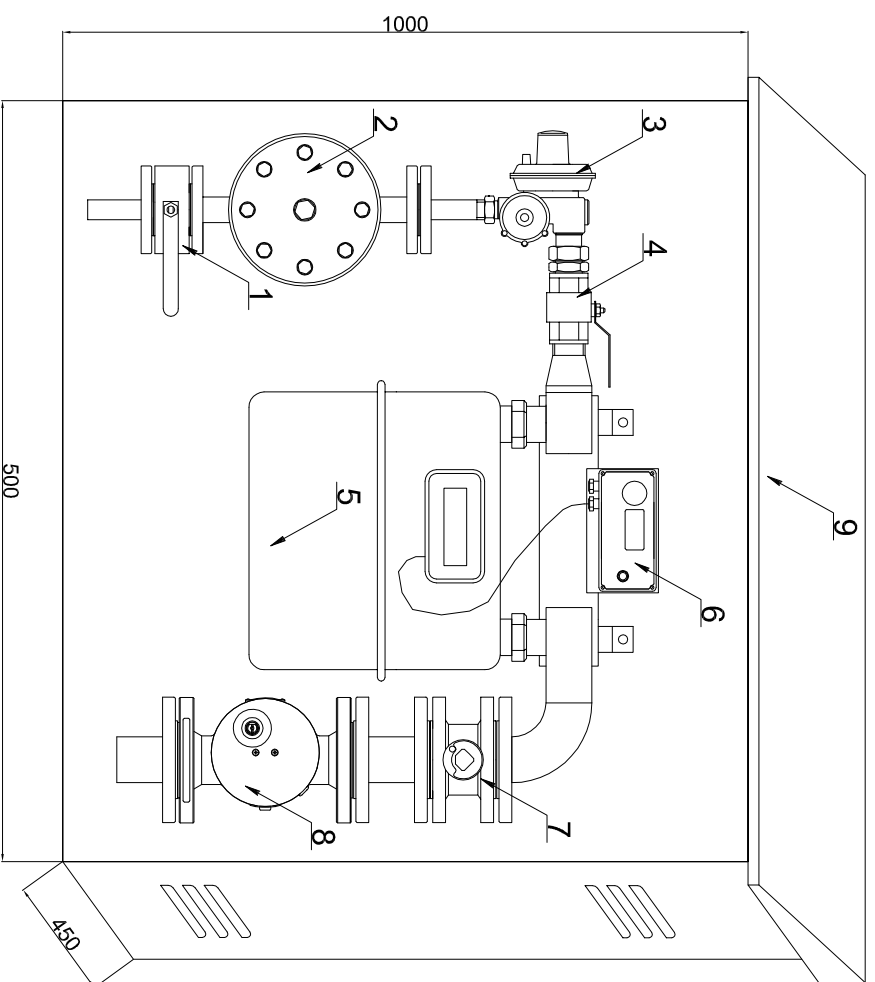


# PUNKT REDUKCYJNO-POMIAROWY

Przepustowość  $Q_{nom}=16 \text{ m}^3/\text{h}$

PRP-16MG10-4



9	Szatka gazowa	1	1000 x 1000 x 450	WEBA
8	Zawór klapkowy odcinający	1	MAG-3 DN50	GAZEX
7	Zawór kohnierzowy	1	WK2a DN50	EFAR
6	Rejestrator impulsów	1	Mac R4/CRS-03	PLUM/COMMON
5	Gazomierz mechaniczny	1	G10	METRIX
4	Zawór kulowy	1	JS588 5 / 4" w-w	EFAR
3	Reduktor gazowy	1	FM10	FIorentini
2	Filtr gazowy	1	WE05/25 DN25	WEBA
1	Zawór kohnierzowy	1	WK4ag DN25	EFAR
Numer	Nazwa	Ilość	Opis	Producent

**INŻYNIERIA SANITARNA**  
Pracownia projektowo-inwestycyjna

UL. RYNEK 25  
86-200 CHELMNO  
TEL./FAX (0-56) 684-00-55

**TEMAT**  
BUDOWA KOTŁOWNI GAZOWEJ, WEW. INSTALACJI GAZOWEJ I WEW. INSTALACJI C.O. W PAVILONIE HANDLOWYM PRZY UL. SKŁODOWSKIEJ 18 W CHELMNIE

**INWESTOR**  
URZĄD MIASTA CHELMNA, UL. DWORCOWA 1, 86-200 CHELMNO

**RYSUNEK**  
PUNKT REDUKCYJNO POMIAROWY - SCHEMAT

<b>PROJEKTOWAŁ</b>	mgr inż. Sławomir Motuszk	DATA	15.10.2011
Uprawnienie bud. do projektowania bez ograniczeń w specjalności instalacyjnej w sieci sanitarnej nr ewid. KUP/0139/PW05/03			
<b>SPRAWDZIŁ</b>	mgr inż. Piotr Banoch	DATA	15.10.2011
Uprawnienie bud. do projektowania bez ograniczeń w specjalności instalacyjnej w sieci sanitarnej nr ewid. KUP/0149/PW05/10			

<b>OPRACOWAŁ</b>	mgr Daniel Belski	DATA	15.10.2011
Uprawnienie bud. do projektowania bez ograniczeń w specjalności instalacyjnej w sieci sanitarnej nr ewid. KUP/0149/PW05/10			

X.2011R

SKALA ---

NR RYS.

**4**