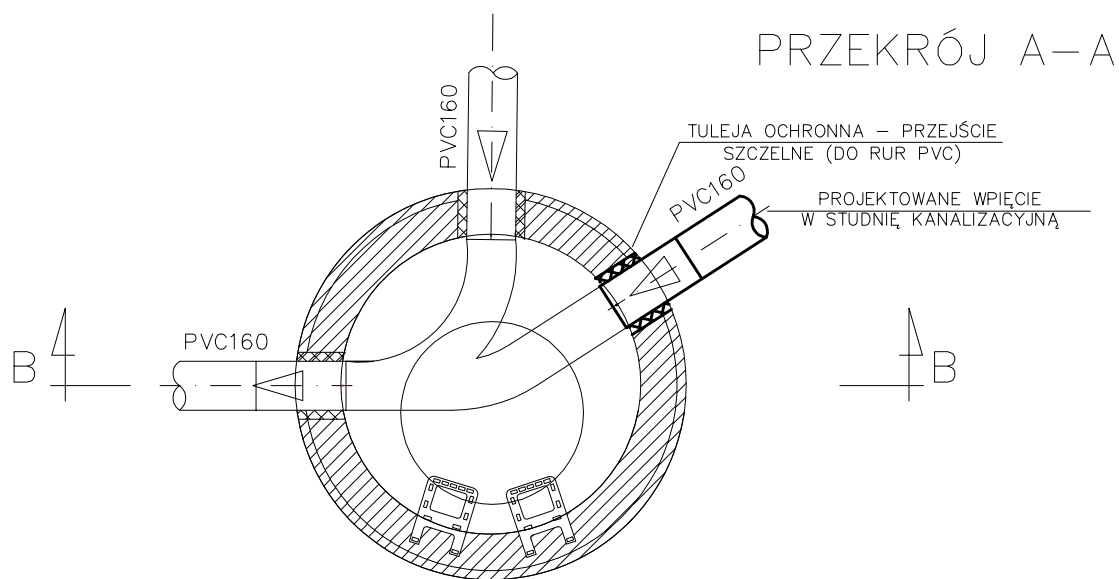
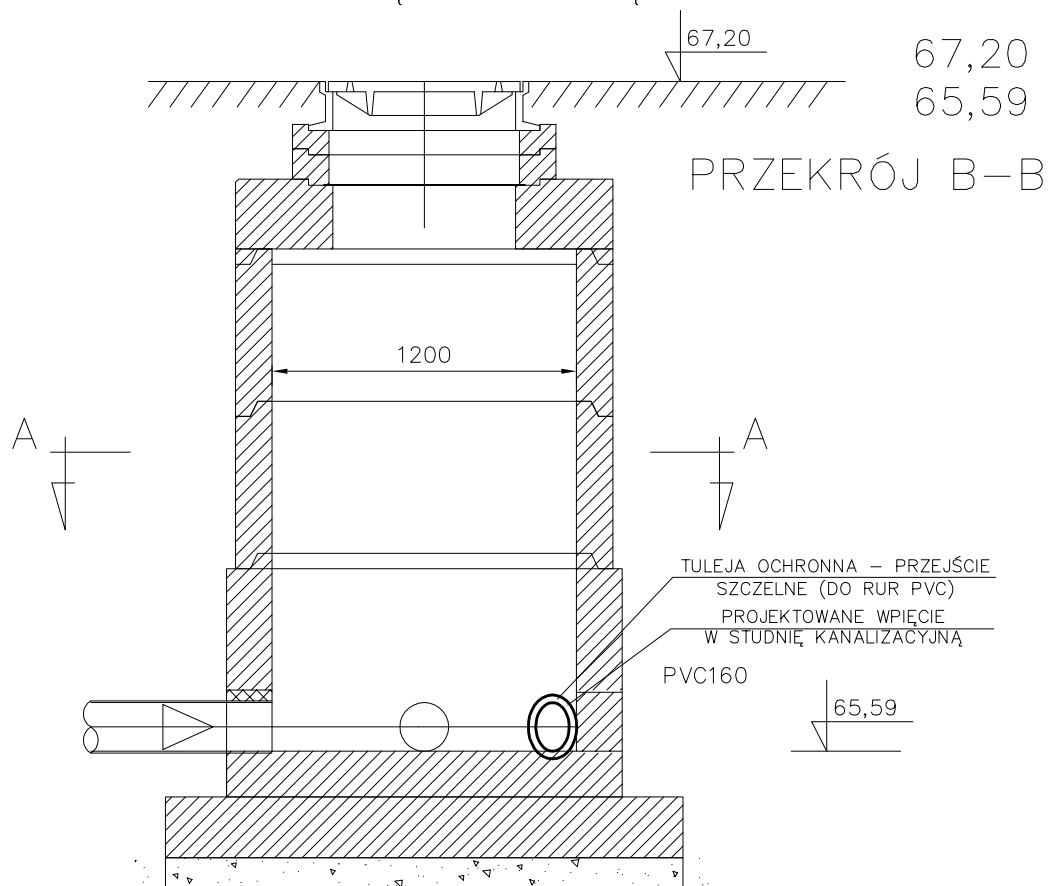


ISTNIEJĄCA STUDNIA PRZYŁĄCZENIOWA Z KRĘGÓW BETONOWYCH – Sist



UWAGA:
OTWÓR W ISTNIEJĄCEJ STUDNI
WYCIĄĆ WIERTNICĄ,
ZABRANIA SIĘ ROZKUWANIA
SCIANY STUDNI

IST. STUDNIA PRZYŁĄCZENIOWA – Sist
SKALA 1:20

INWESTOR: URZĄD MIASTA CHEŁMNA UL. DWORCOWA 1 86-200 CHEŁMNO		
TEMAT: BOISKO WIELOFUNKCYJNE UL. 3 MAJA, 86-200 CHEŁMNO PRZYŁĄCZA WOD-KAN		
	NAZWISKO – NR UPR.	PODPIS
PROJEKTANT	inż. Szymon Pawlak Uprawnienia do projektowania i kierowania robotami budowlanymi bez ograniczeń w specjalności instalacyjnej w zakresie sieci, instalacji i urządzeń ciepłych, wentylacyjnych, gazowych, wodociągowych i kanalizacyjnych KUP/0157/PWOS/06	
SPRAWDZAJĄCY	mgr inż. Katarzyna Paszkowska Uprawnienia do projektowania bez ograniczeń w specjalności instalacyjnej w zakresie sieci, instalacji i urządzeń ciepłych, wentylacyjnych, gazowych, wodociągowych i kanalizacyjnych KUP/0067/POOS/06	
NR RYS. 5	BRANŻA: WOD-KAN	DATA: 30.05.2011