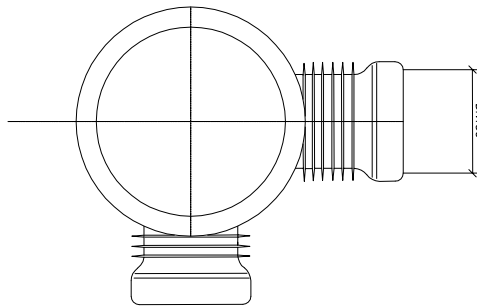


Studzienka kanalizacyjna Ø425



WYTYCZNE WYKONANIA STUDZIENKI REWIZYJNEJ  
SKALA 1:20

INWESTOR: URZĄD MIASTA CHEŁMNA  
UL. DWORCOWA 1  
86-200 CHEŁMNO

TEMAT: BOISKO WIELOFUNKCYJNE  
UL. 3 MAJA, 86-200 CHEŁMNO  
PRZYŁĄCZA WOD-KAN

	NAZWISKO – NR UPR.	PODPIS
PROJEKTANT	<b>inż. Szymon Pawlak</b> Uprawnienia do projektowania i kierowania robotami budowlanymi bez ograniczeń w specjalności instalacyjnej w zakresie sieć, instalacji i urządzeń ciepłych, wentylacyjnych, gazowych, wodociągowych i kanalizacyjnych KUP/0157/PWOS/06	
SPRAWDZAJĄCY	<b>mgr Inż. Katarzyna Paszkowska</b> Uprawnienia do projektowania bez ograniczeń w specjalności instalacyjnej w zakresie sieć, instalacji i urządzeń ciepłych, wentylacyjnych, gazowych, wodociągowych i kanalizacyjnych KUP/0067/POOS/06	

NR RYS. 4

BRANŻA: WOD-KAN

DATA: 30.05.2011