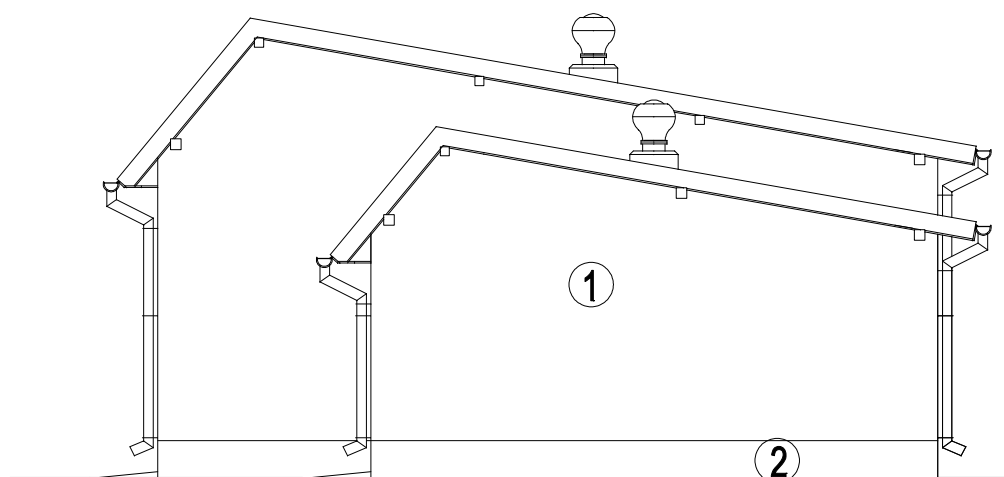
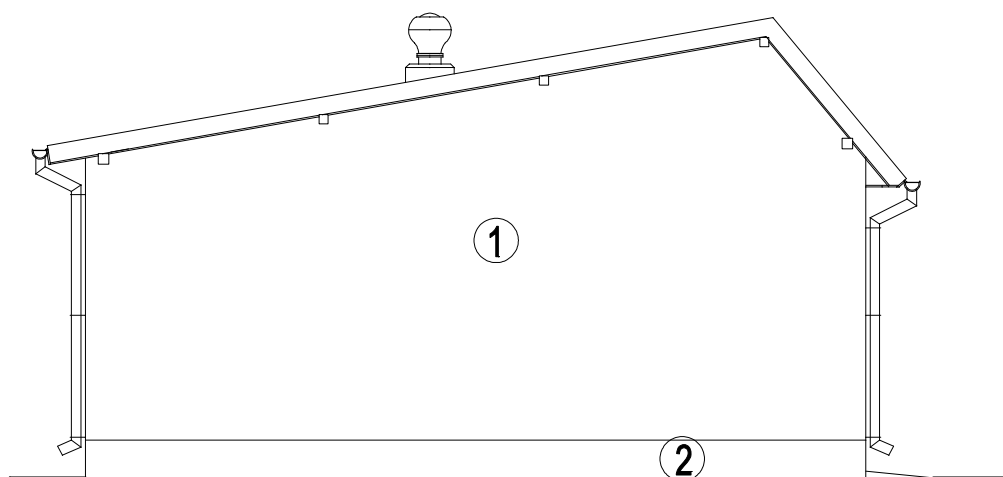


Elewacja boczna I



Elewacja boczna II



Wykończenie i kolorystyka:

- stolarka okienna: PVC, biała;
- stolarka drzwiowa: bramy segmentowe, RAL3343B9;
- parapety zewnętrzne, obróbki blach.: blacha powlekana, RAL 3357B9;
- poszycie dachu: papa termozgrzewalna, posypka czerwona;
- rynny i rury spustowe: stal. oc., RAL3343B9;
- ściany: tynk mineral., 1-RAL3357B9, 2-RAL3343B9;
- w otworach okiennych zamontować kraty stalowe.

Obiekt: Magazyn sprzętu dla utrzymania sieci wod.-kan.

Inwestor: Zakład Wodociągów i Kanalizacji,
ul. Nad Groblą 2, 86-200 Chełmno

Lokalizacja: dz. nr 111, obręb: Chełmno 7,
Miasto Chełmno, ul. Kilińskiego

Temat: **ELEWACJE**

Projektował: inż. Zygmunt Szuster, nr upr.
UAN-8345/962/85/86

Podpis:

Projektował: Janusz Woźniak, nr upr.
UAN-IV/8346/211/TO/87-88

Podpis:

Data:
czerwiec 2011

Skala:
1:100

Faza:
PB

nr rys.:
B7