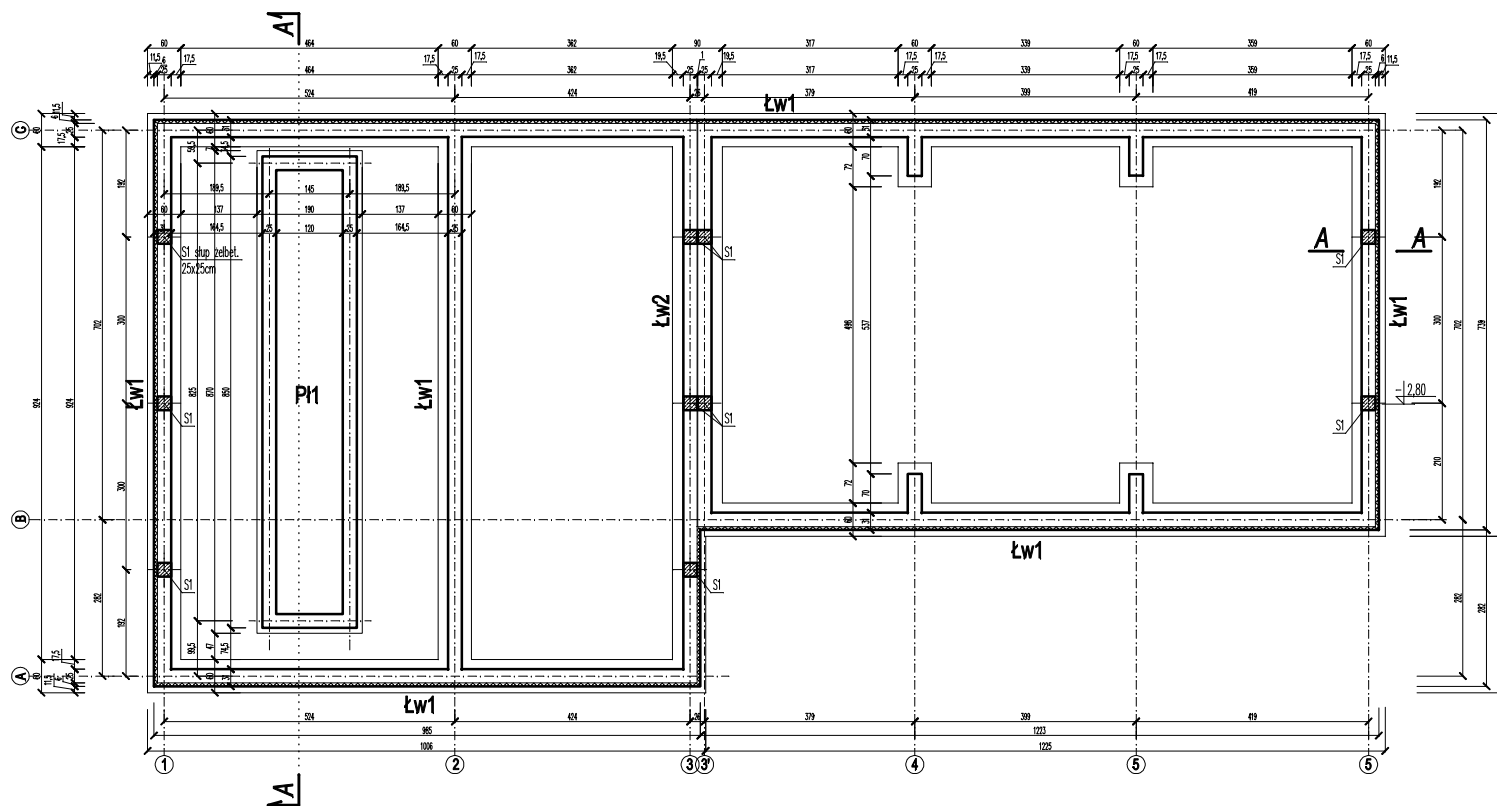
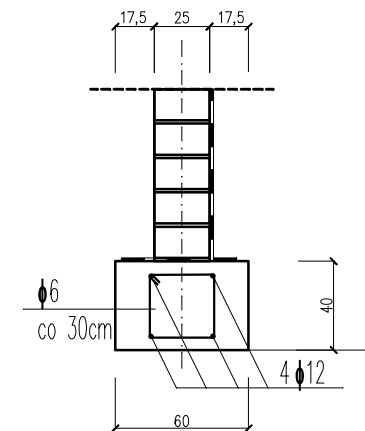


Rzut fundamentów

Poziom odniesienia:
p.p.p. 28,90 m n.p.m.



A - A



Uwagi:

- poziom posadowienia ław fund. łw1 i łw2: -2,70 m p.p.t.,
- poziom posadowienia płyty fund. P1: -1,55 m p.p.t.,
- ławy i płyty posadzić na 10cm warstwie chudego betonu (B-10),
- ława zbrojona wg szczegółu powyżej,
- ława ocieplić styropianem gr. 6cm do głębokości max 1,2m p.p.t.,
- płyta P1 gr. 30cm zbrojona siatką fi 12 o oczku 20cm,
- ściana fundamentowa zwięziona wieńcem żelbet. obwodowym 25x25cm,
- w narożach zachować ciągłość zbrojenia poprzez wykonanie 50c zakładów,
- wykop chronić przed zaleniem wodami opadowymi.

Dane materiałowe:

- beton konstrukcyjny: C16/20 (B-20),
- zbrojenie główne: A-III (34GS),
- strzemiączka: A-0 (SI3S),
- ściany fundam. gr. 25cm murowane z bloczków betonowych.

Objekt: **Magazyn sprzętu dla utrzymania sieci wod.-kan.**

Investor: Zakład Wodociągów i Kanalizacji,
ul. Nad Groblą 2, 86-200 Chełmno

Lokalizacja: dz. nr 111, obręb: Chełmno 7,
Miasto Chełmno, ul. Kilińskiego

Temat: **Rzut fundamentów**

Projektował: inż. Zygmunt Szuster, nr upr.
UAN-8345/962/85/86

Podpis:

Projektował: Janusz Woźniak, nr upr.
UAN-IV/8346/211/TO/87-88

Podpis:

Data: czerwiec 2011

Skala: 1:100

Faza: PB

nr rys.: B1