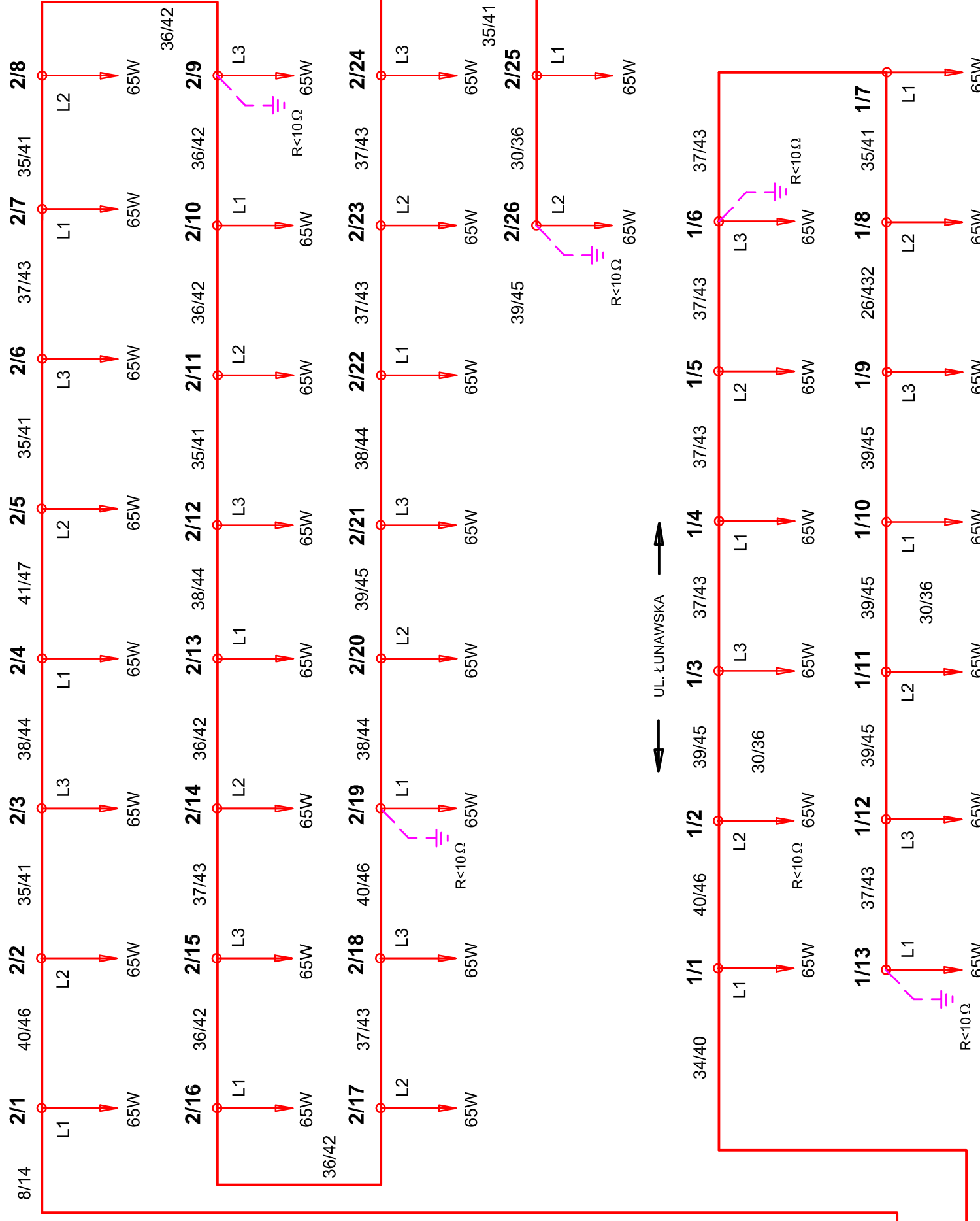
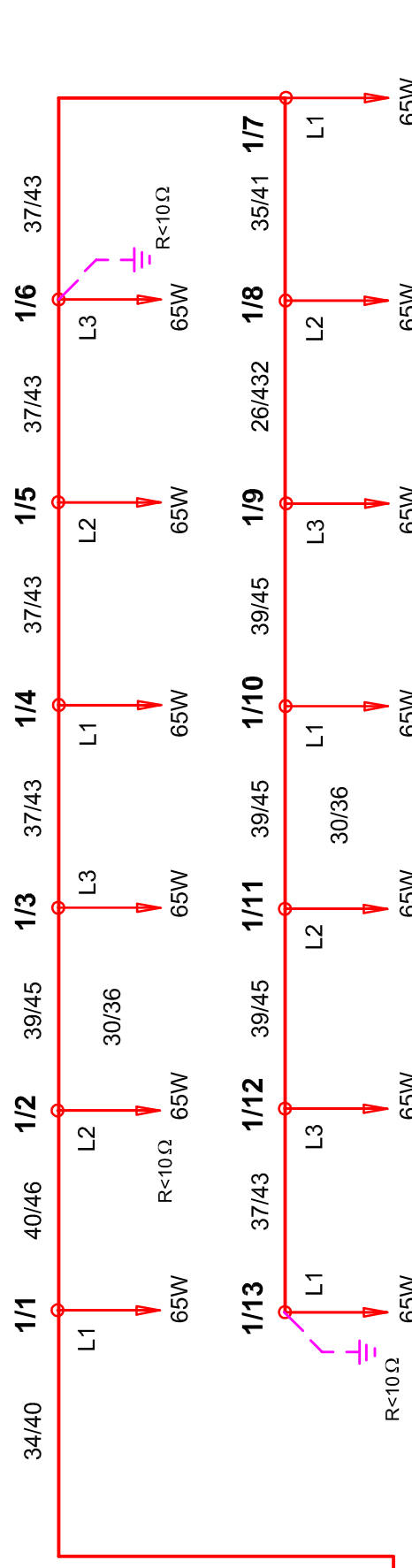


← UL. ŁUNAWSKA →



← UL. ŁUNAWSKA →



**OZNACZENIA:**

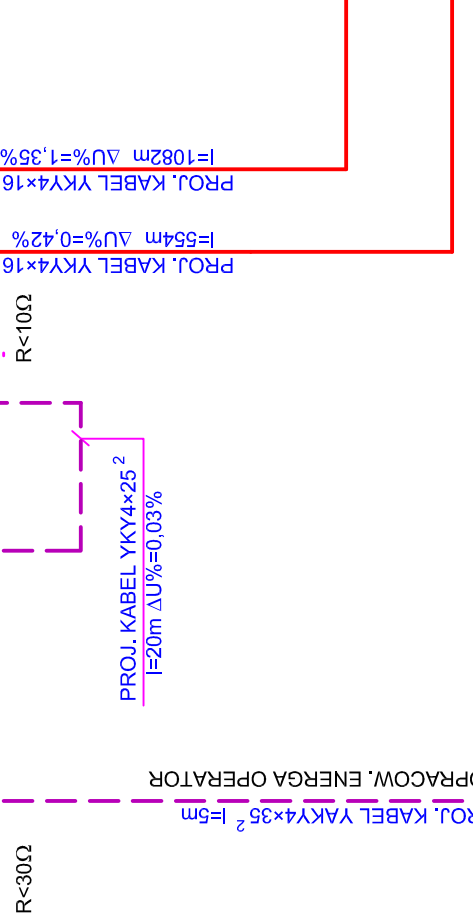
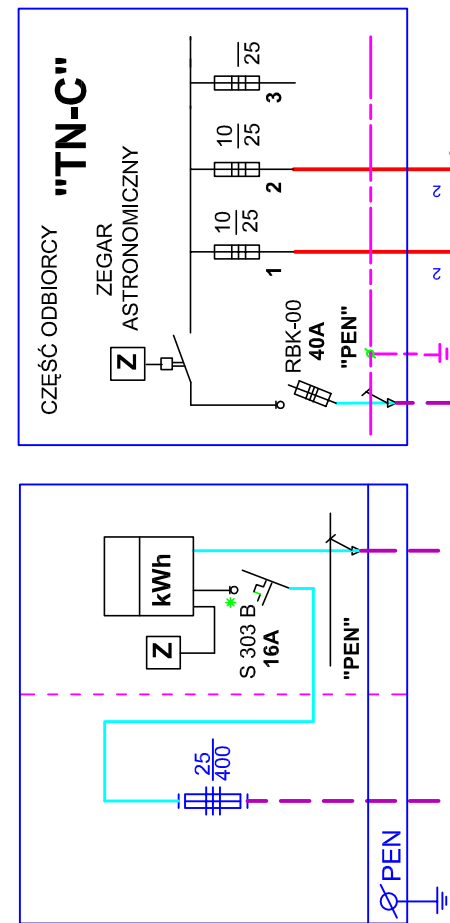
- Proj. - oprawa oświetl. typu Siteco SR 50 - 50W<sub>0</sub> na słupie typu Mabco 09/60/3
- Proj. - kabel oświetlenia typu YKY4x16<sup>2</sup>

**UWAGI:**

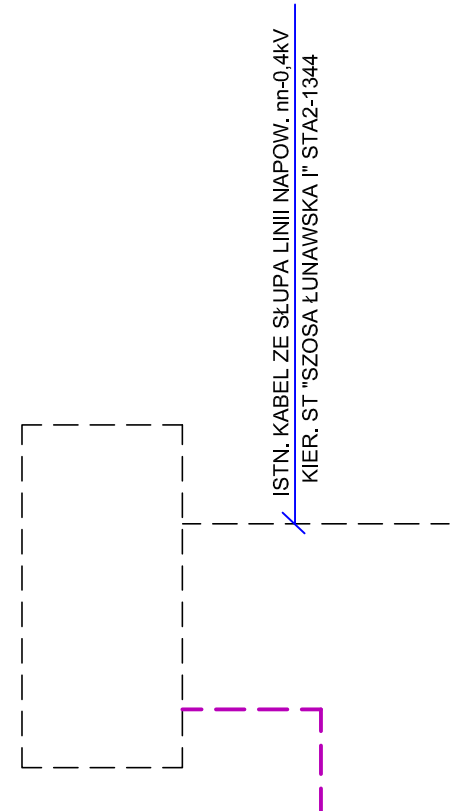
1. Spadek napięcia od istniejącego złącza Z-1 dz. nr 11/3 do projektowanego słupa ośw. nr 2/26 wynosi  $\Delta U\% = 1,86\%$
2. Jako tabliczki bezpiecznikowe w słupach oświetleniowych stosować złącza typu IZK - wkładki bezpiecznikowe stosować typu Bi-Wts 4,0A.
3. Na schemacie w liczniku podano odległość między słupami oświetleniowymi, a w mianowniku długość kabla w metrach.

OBW. NR 1		OBW. NR 2		OBW. NR 3		OBW. NR 4	
<b>SOU</b>							
Po=0,85 kW	Po=1,69 kW	Po=	Po=2,54 kW				
Io= 1,5 A	Io= 2,7 A	Io=	Io= 4,0 A				
Ir= 2,3 A	Ir= 4,1 A	Ir=	Ir= 6,0 A				
$\Delta U\% = 0,42\%$	$\Delta U\% = 1,35\%$	$\Delta U\% =$	$\Delta U\% =$				
$\Sigma l = 554m$	$\Sigma l = 1082m$	$\Sigma l =$	$\Sigma l =$				
				YKY 4x16 <sup>2</sup>			

PROJ. ZŁĄCZE ZINTEGROWANE "Z-1a+1L"  
W.G. OPRACOW. ENERGIA OPERATOR



ISTN. ZŁĄCZE Z-1  
DZ. NR 11/3 UL. ŁUNAWSKA



Investor: <b>Urząd Miejski Chełmno</b> ul. Dworcowa 1	Wykonawca: <b>"AGADOR" s.c.</b> 85-165 Bydgoszcz ul. Tucholska 7/55 tel. (052) 348 95 84	Nr rys.:
Objekt: <b>BUDOWA CHODNIKA WZDŁUŻ UL. ŁUNAWSKIEJ W CHEŁMNIE.</b>	E-2	
Skala: <b>1:500</b>	Temat: <b>SCHEMAT ZASILANIA I OŚWIETLENIA</b>	Faza: <b>PBW</b>
Projektant: inż. Roman Kwiatek upr. bud. do projekt. bez ograniczeń w specj. elektr. - nr WBPP-NB-7210/6/82	Branża: <b>Elektr.</b>	
Opracował: Krzysztof Kwiatek	Weryfikował: inż. Tadeusz Ambroziak upr. bud. do projekt. bez ograniczeń w specj. elektr. - nr 7210/265/76	