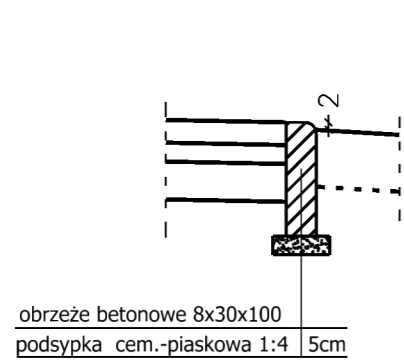
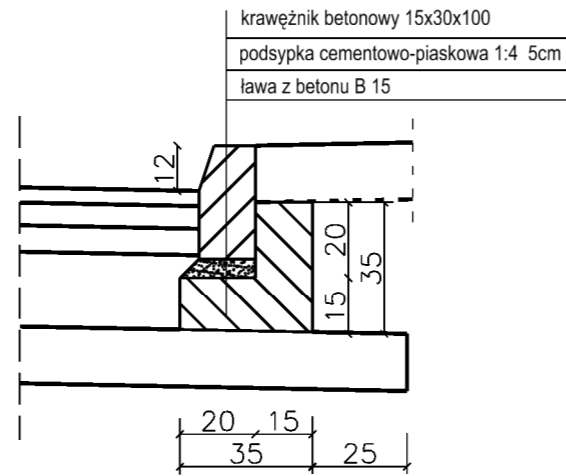


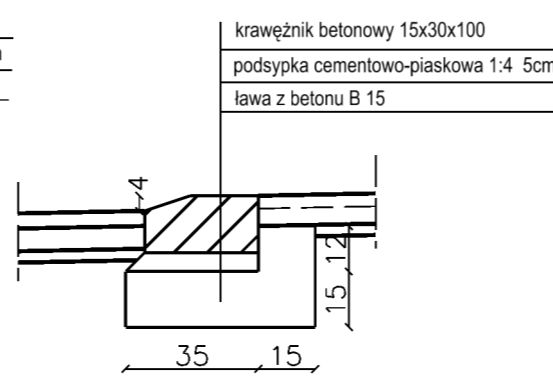
szczegół A
skala 1:20
[cm]



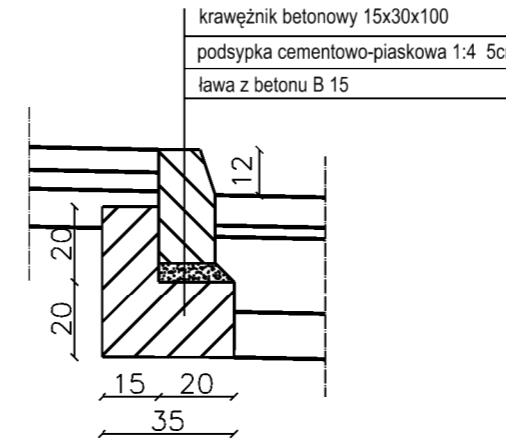
szczegół B
skala 1:20
[cm]



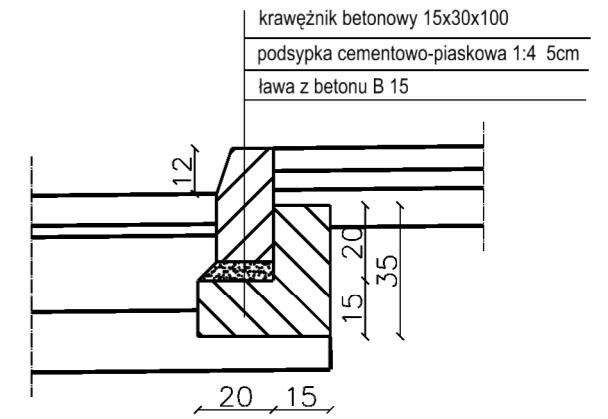
szczegół C
skala 1:20
[cm]



szczegół D
skala 1:20
[cm]

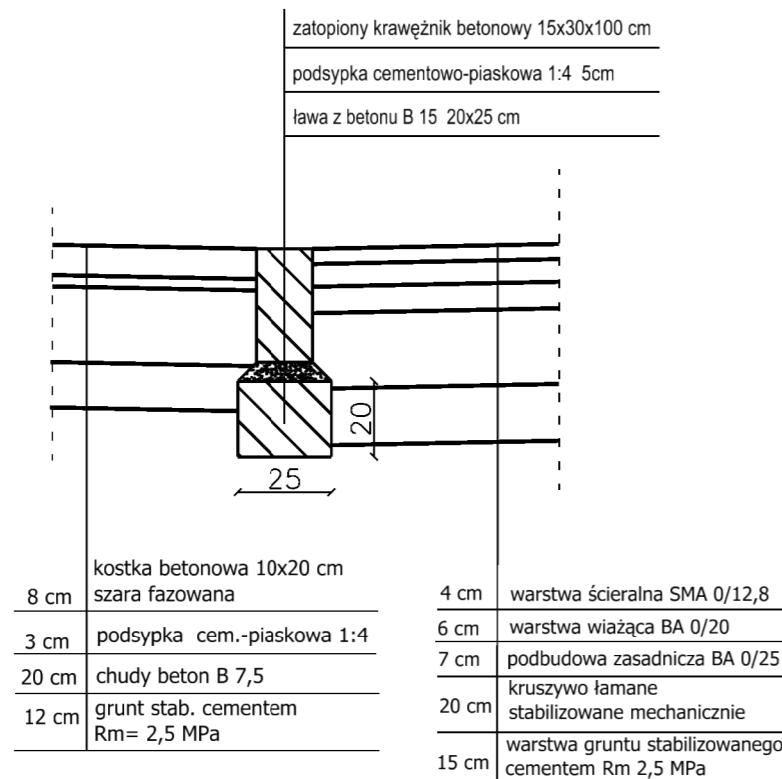


szczegół E
skala 1:20
[cm]



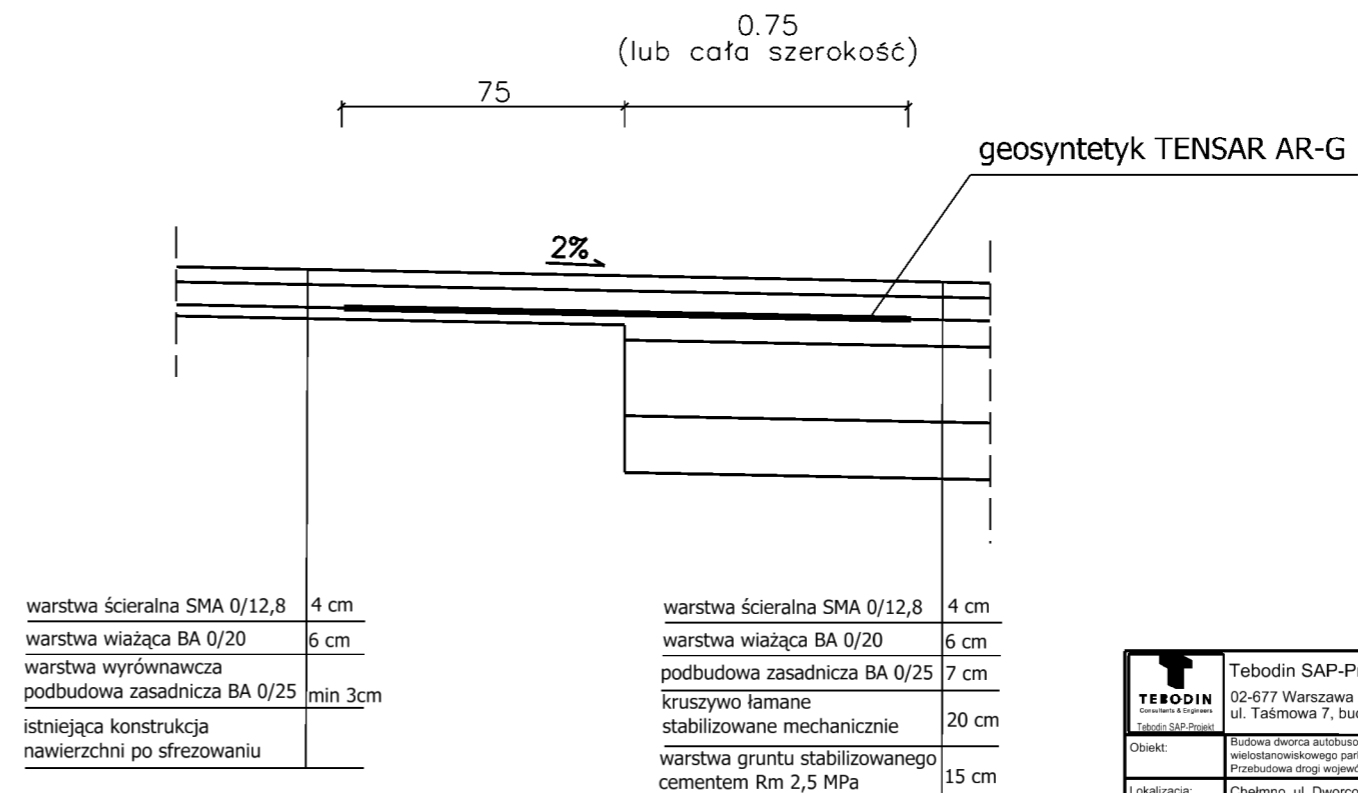
szczegół F
obniżony krawężnik na styku
drogi wojewódzkiej i wewnętrznej

skala 1:20
[cm]



szczegół połączenia istniejącej
nawierzchni z projektowanym poszerzeniem

skala 1:20
[cm]



TEBODIN ul. Taśmowa 7, budynek B		Tebodin SAP-Projekt Sp. z o.o.	
Obiekt: Budowa dworca autobusowego, drogi dojazdowej oraz wielostanowiskowego parkingu przy ul. Dworcowej w Chełmnie. Przebudowa drogi wojewódzkiej nr 550 i budowa skrzyżowania z drogą gminną.		Data: 05. 2008r.	
Lokalizacja: Chełmno, ul. Dworcowa		Branża: DROGOWA	
Rysunek: PRZEKROJE NORMALNE		Faza: PROJEKT WYKONAWCZY	
Projektant: mgr inż. Grzegorz Stachowiak, nr upr. 334/Gd/2002		Skala: 1:20	
Sprawdził: mgr inż. Ludwik Matusiewicz, nr upr. 21/Gd/2002		Nr rysunku: 3.7	
Opracowanie: mgr inż. Łukasz Urbański			