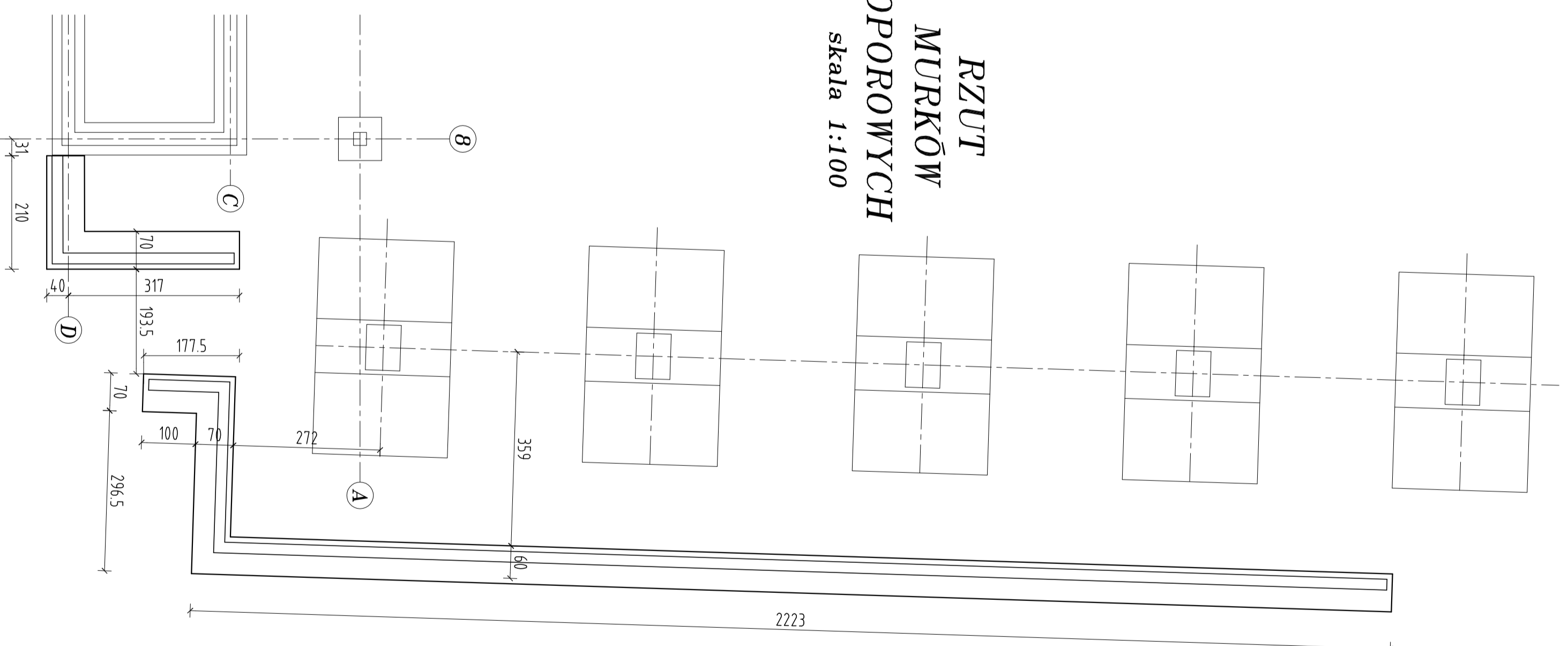
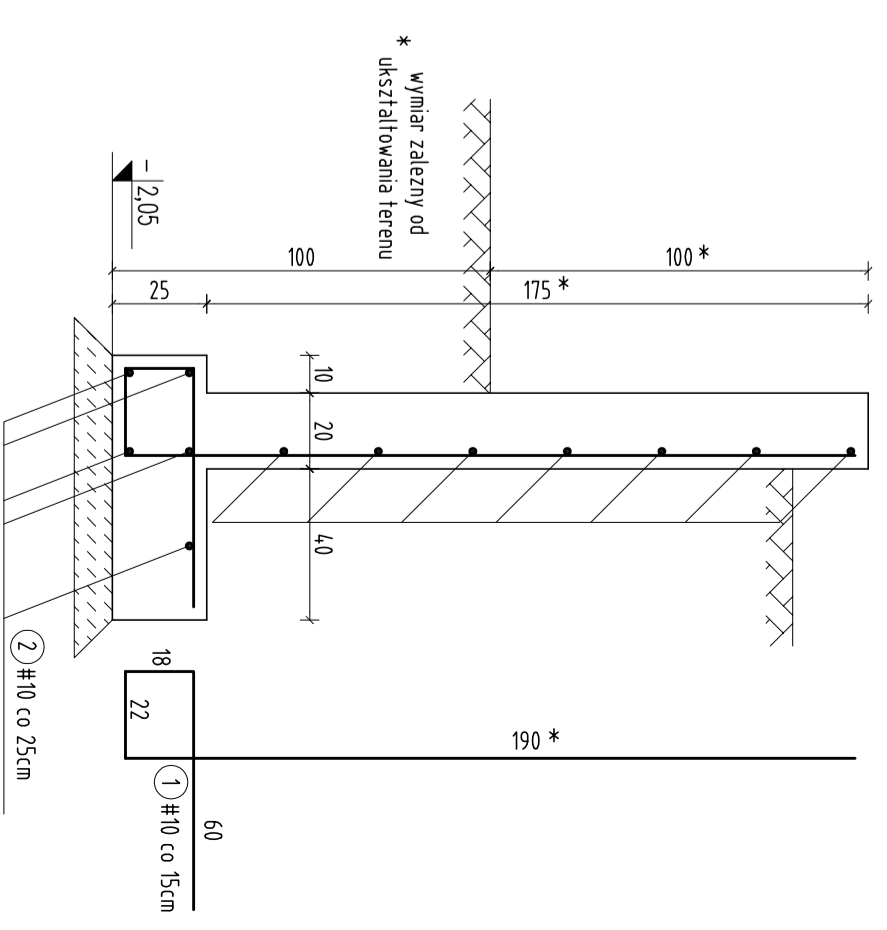


**RZUT
MURKÓW
OPOROWYCH**
skala 1:100



**ZBROJENIE MURKÓW
OPOROWYCH**
skala 1:20



**Beton B25
Stal A-IIIIN (RB500W)**

**NIJEJSZY PROJEKT JEST CHRONIONY PRAWEM AUTORSKIM I NIE MOŻE BYĆ
BEZ PISEMNEJ ZGODY KOPLOWANY, POWIELANY ANI UDOSTĘPNIANY STRONOM TRZECIM**

BIURO KONSTRUKCYJNE PUZYREWSKI

80-812 Gdańsk, ul. Dokerów 15
tel./fax: 0-58 322-02-85

Tytuł projektu: **Budynek Dworca Autobusowego**
Chelmono, ul. Dworcowa 1

Tytuł rysunku: **MURKI OPOROWE**

Projektował:	mgr inż. P. Puzyrewski	Upr. 3911/Gd/89	
Projektował:	mgr inż. T. Sławicki	Upr. POM/0166/POM/05	
Opracował:	inż. A. Mągocha		
Sprawił:	mgr inż. J. Tarski	Upr. 4682/Gd/90	
Faza:	PROJEKT WYKONAWCZY	branża: KONSTRUKCJA	
Data:	LIPIEC 2008		

Nr rys.: K11