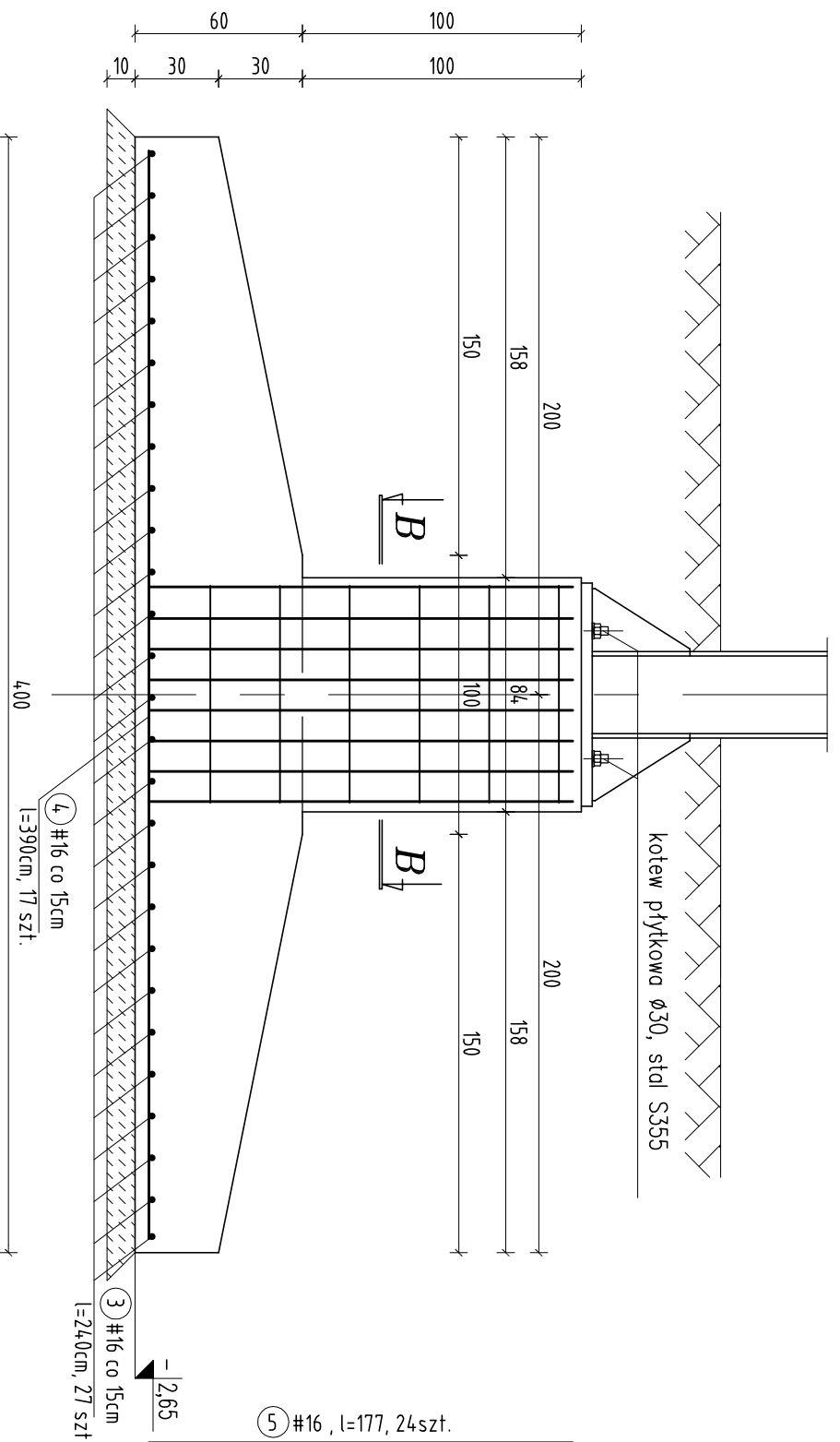
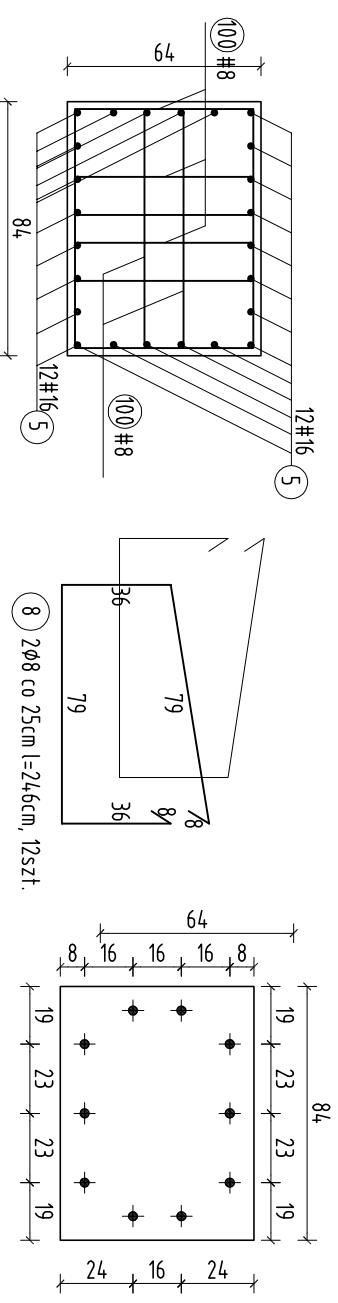


POZ 0.2.4. STOPA FUNDAMENTOWA  
80x80x30  
skala 1:25



A-A  
Skala 1:25



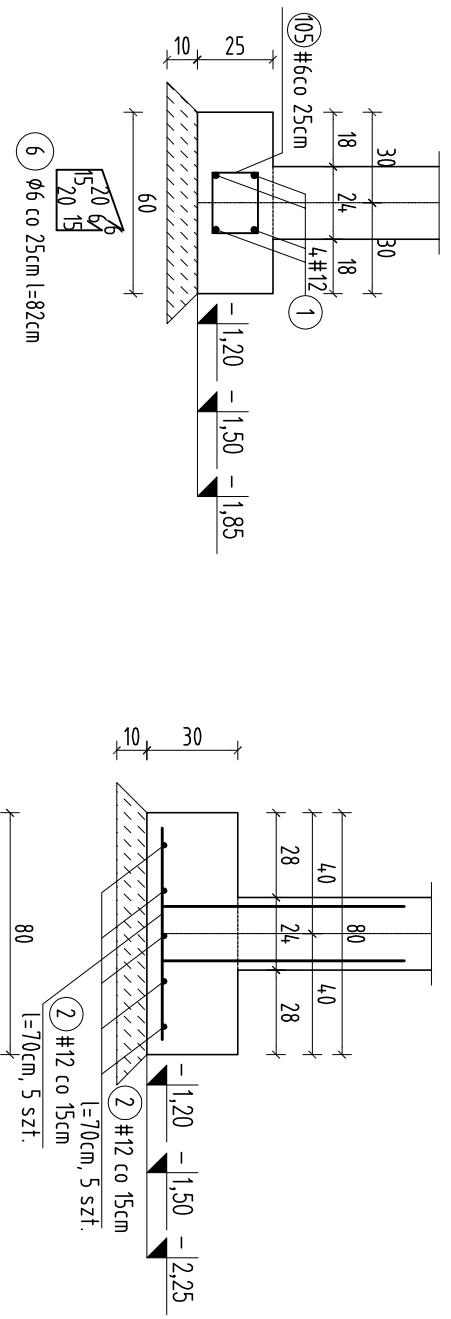
Rozkład kotew fundamentowych  
skala 1:25

Zestawienie stali zbrojeniowej

Nr	# / φ	Długość [cm]	Ilość [szt]	A-IIIN	12	16
1	12	12200	4		488	
2	12	70	30		21	
3	16	240	162			388,8
4	16	390	102			397,8
5	16	177	144			254,88
6	6	82	352	288,64		
7	8	204	108	220,32		
8	8	246	72	177,12		
Di. ogólna wg średnic [mbl]				288,64	397,44	509
Ciężar [kg/mbl]				0,222	0,395	0,888
Masa prętów wg średnic [kg]				64,08	156,99	451,99
Masa prętów wg rodzajów stali [kg]				221,07		2097,53
Masa całkowita zbrojenia [kg]						2318,60

Beton B25  
Stal A-IIIN (RB500W)

POZ 0.1.1. ŁAWA FUNDAMENTOWA POZ 0.2.1,2,3. STOPA FUNDAMENTOWA  
60x25  
skala 1:25



80x80x30  
skala 1:25

Rewizja:			
Niniejszy projekt jest chroniony PRAWEM AUTORSKIM i nie może być bez pisemnej zgody kopiowany, powielany ani udostępniany stronom trzecim			
<b>BIURO KONSTRUKCYJNE PUZYREWSKI</b>			
80-812 Gdańsk, ul. Dokerów 15 tel./fax: 0-58 322-02-85			
Tytuł projektu:		Budynek Dworca Autobusowego Chelmo, ul. Dworcowa 1	
Tytuł rysunku:		ZBROJENIE FUNDAMENTÓW	
Projektował:	mgr inż. P. Puzyrewski	Upr. 3911/Gd/89	
Projekował:	mgr inż. T. Stawicki	Upr. POM/0166/P00K/05	
Opracował:	inż. A. Mgjocha		
Sprawdził:	mgr inż. J. Tanski	Upr. 4682/Gd/90	
Faza:	PROJEKT WYKONAWCZY	Branża: KONSTRUKCJA	Skala: 1:25
Data:	LPIEC 2008		Nr rys.: K2