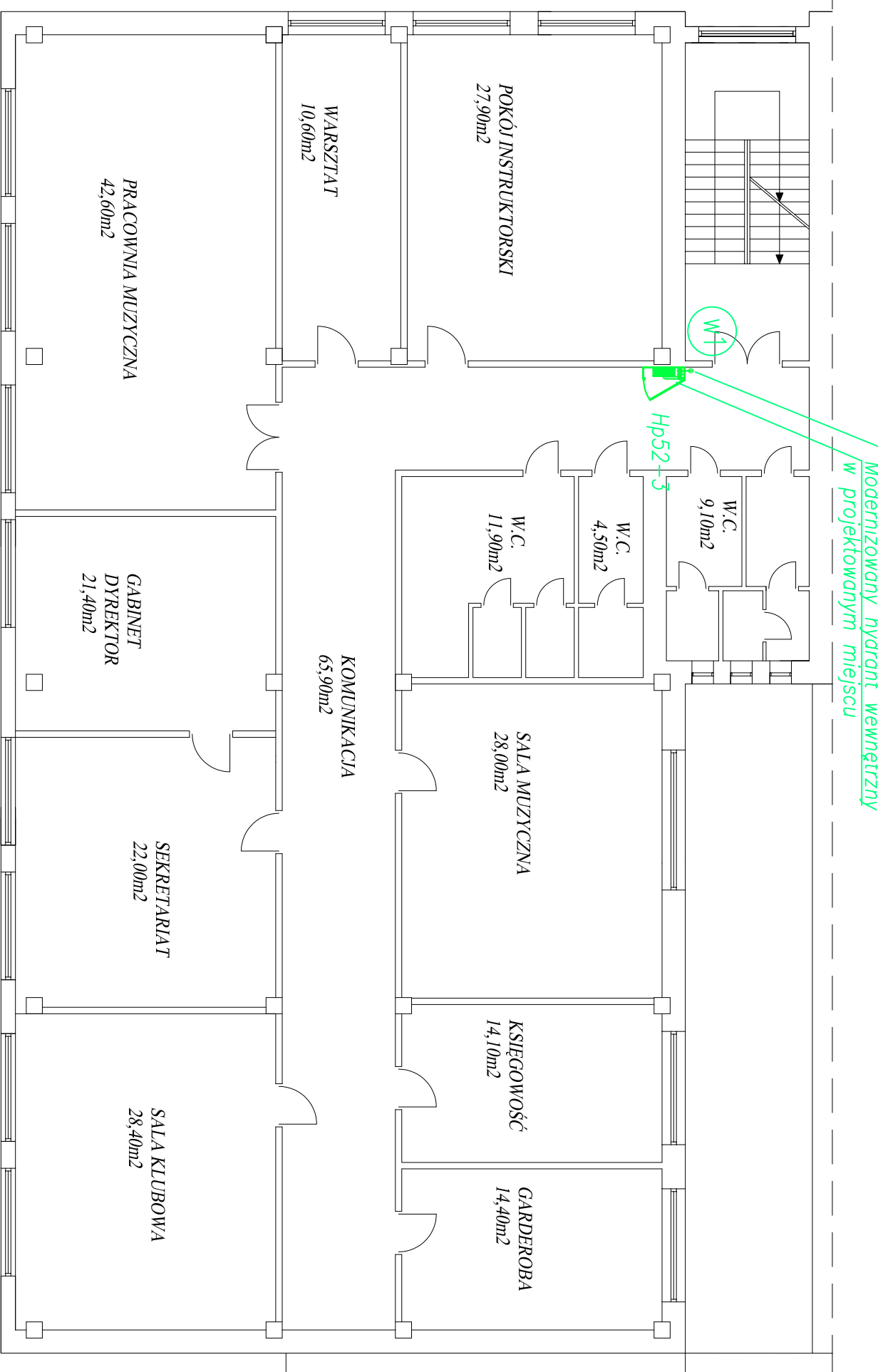


RZUT II PIĘTRA 1:100
WEW. INSTALACJA WODY P.POŻ.

Modernizowany pion wodociągowy
Ø52 ocynk w istniejącym miejscu
Modernizowany hydrant wewnętrzny
w projektowanym miejscu

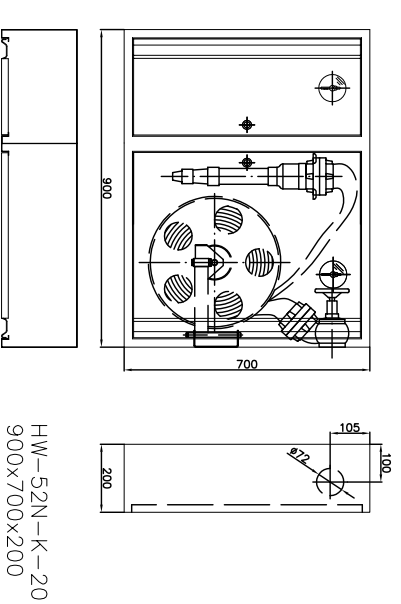


OZNACZENIA

— — proj. instalacja zimnej wody

Hp52-x — proj. hydrant wewnętrzny Ø52,
wąż—20mb płasko składany + gaśnica 2kg
(szer/wys/gł—900x700x200mm)

SZCZEGÓL SZAFKI HYDRANTOWEJ



HW—52N—K—20
900x700x200

RZUT II PIĘTRA — WEW. INSTALACJA WODY P.POŻ.		SKALA 1:100	DATA:	RYS. NR:
INWESTOR:	Gmina Miasto Chetmno, ul. Dworcowa 1, 86-200 Chetmno	BRANŻA: SANIT.	09.2009r.	S3
OBIEKT:	Budynek Chetmińskiego Domu Kultury — wewnętrzna instalacja p.poż.	PODPIS:		
ADRES:	dz. 211/6, ul. Dworcowa 40a, w Chetmie			
PROJEKTANT:	mgr inż. Olgierd Nagórski nr ew. uprawnień: 588/71-Ba; KUP/80/1712/01 specjalność: instalacje sanitarne z ograniczeniem			
OPRACOWAŁ:	inż. Jacek Wojtkowski			