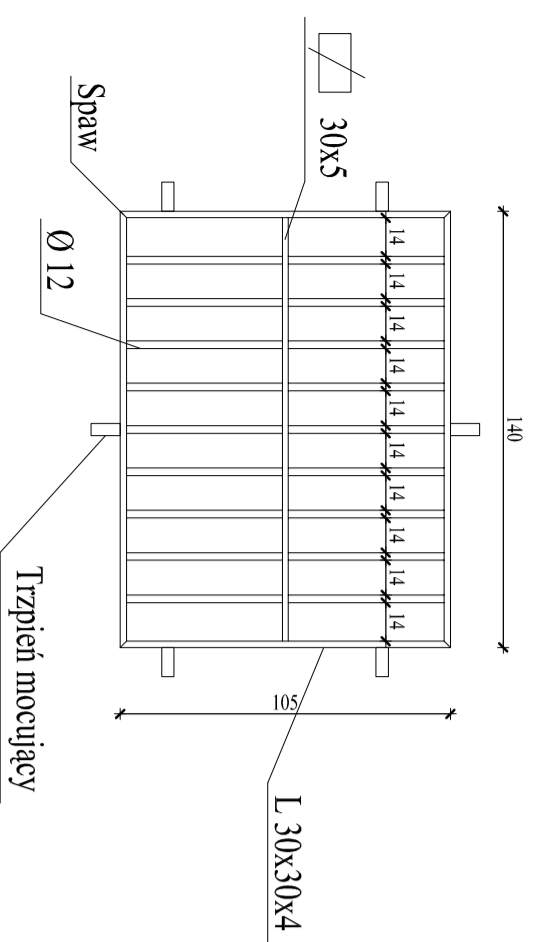


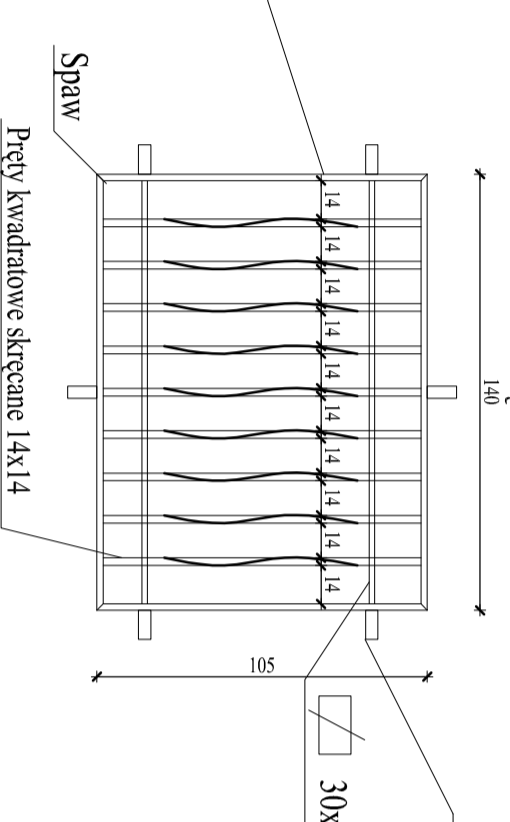
**KRATY OKIENNE (od strony ulicy-Elewacja południowa)
PODLEGAJĄCE ODNOWIE**

Kraty okien piwnicznych od strony ulicy-elewacja południowa należy odnowić zdemontować odnowić i zamontować - 11 sztuk.



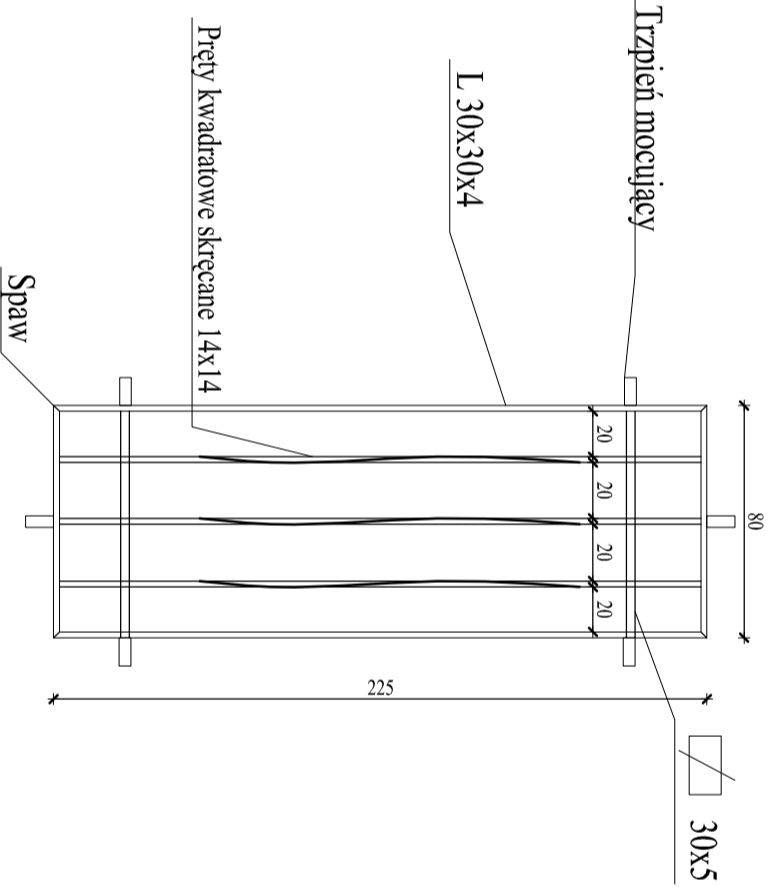
KRATY OKIEN PIWNICZNYCH O SYMBOLU -(01/0)-4szt.

**ELEWACJA PÓŁNOCNA I WSCHODNIA
PODLEGAJĄCE WYMIANIE**



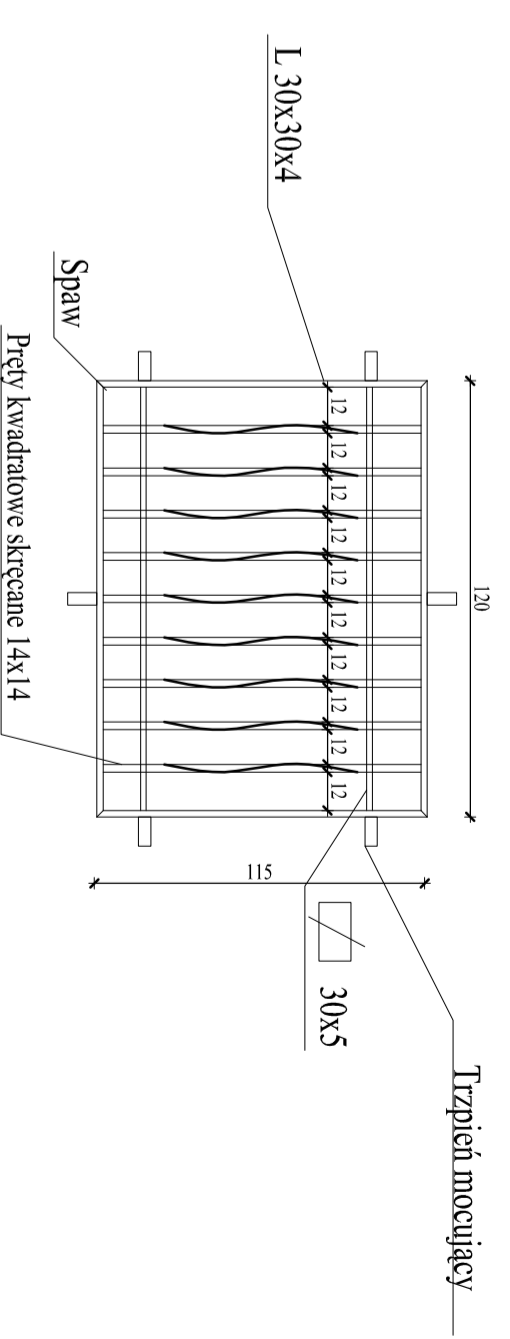
KRATY OKIEN O SYMBOLU -(07/0, 07a/0, 07b/0)-5szt.

**Elewacja wschodnia i zachodnia (parter)
PODLEGAJĄCE WYMIANIE**



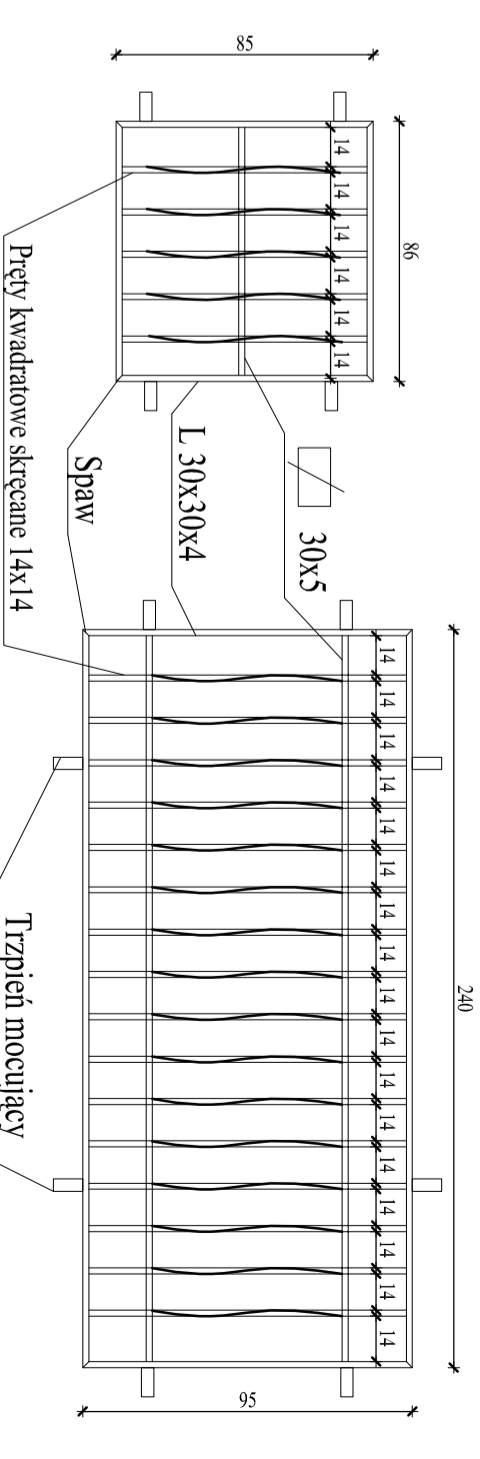
KRATY OKIEN PIWNICZNYCH O SYMBOLU -(03/0)-1szt.

ELEWACJA PÓŁNOCNA (piwnica) PODLEGAJĄCE WYMIANIE



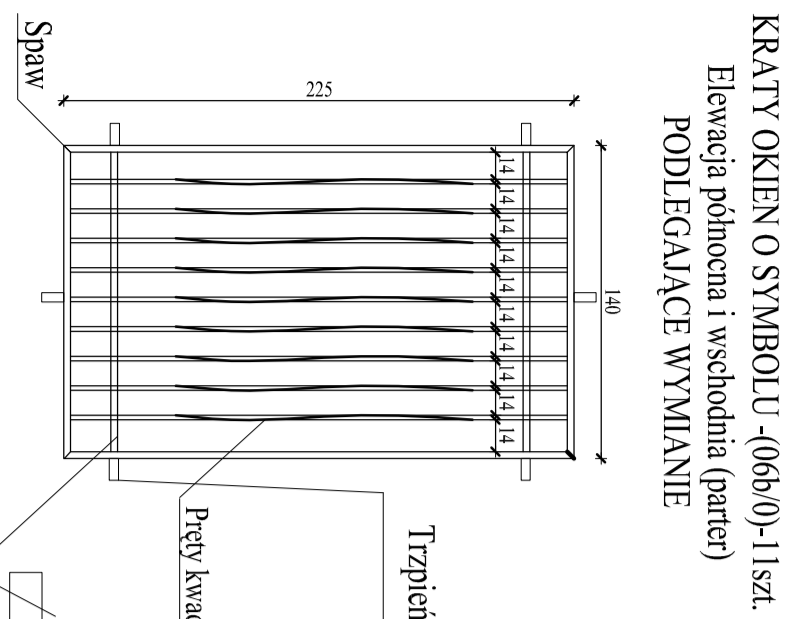
KRATY OKNA O SYMBOLU -(02/0)-1szt.

Elewacja północna (piwnica) PODLEGAJĄCE WYMIANIE



KRATY OKNA O SYMBOLU -(04/0)-1szt.

Elewacja północna (piwnica) PODLEGAJĄCE WYMIANIE

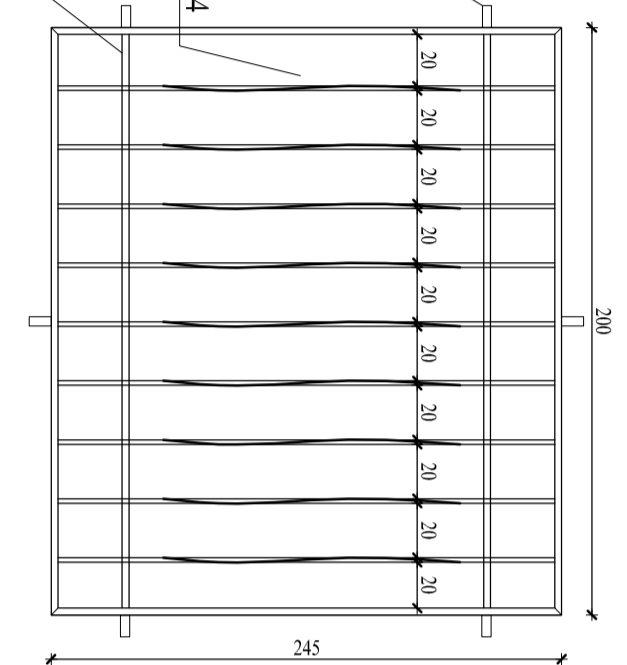


KRATY OKIEN O SYMBOLU -(06b/0)-11szt.

**Elewacja północna i wschodnia (parter)
PODLEGAJĄCE WYMIANIE**

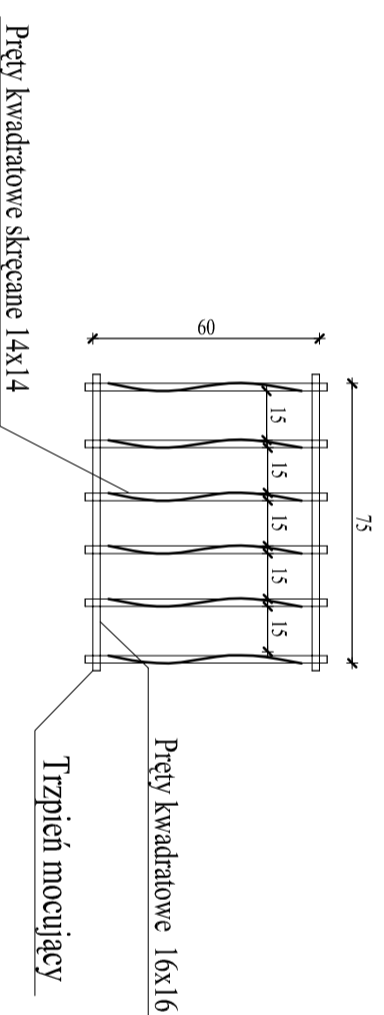
KRATY OKNA O SYMBOLU -(08/0)-1szt.

Elewacja wschodnia (parter) PODLEGAJĄCE WYMIANIE



KRATY OKNA O SYMBOLU -(05/0)-2szt.

Elewacja wschodnia (piwnica) PODLEGAJĄCE WYMIANIE



Pracownia Architekcka inż. Jacek Szeptela ul. Białostka 22.27.-400 Oronowice Śm. tel./fax (41) 265-4102		Numer rysunku: S7		Nazwa: Architektura	
Funkcja:	mgr inż. Zbigniew Dąbka	Nr upr.:	227/KL/72	Adres: Gmina Chelmo ul. Dworcowa 1 86-200 Chelmo	
Projektant:	mgr inż. Arkadiusz Nowak	Podpis:		Nazwa: Szkoła Podstawowa nr. 1 im. Piłsudskiego ul. Al. 3 Maja 5 86-200 Chelmo	
Opis:	mgr inż. Janusz Roliaga	Data opracowania:		maj 2007 r.	
Opis:	Tytuł:		PROJEKT TERMOMODERNIZACJI	
Opis:	Szczegóły wykonawczy		Stanowisko: PB	