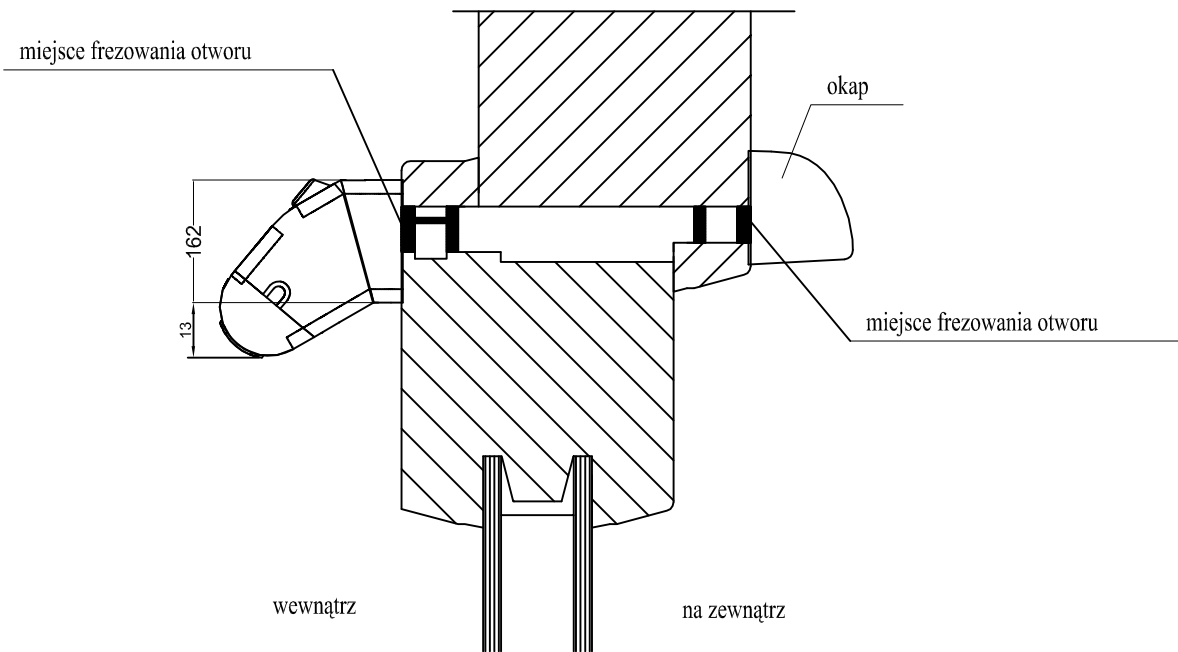
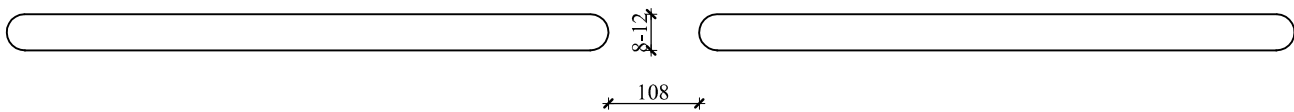



Szczegół nr 6 Montaż nawiewnika EMM w oknie drewnianym



schemat otworu do wyfrezowania



Pracownia Audytorska inż. Jacek Stepień ul. Bławatna 22 27 - 400 Ostrowiec Św. tel.fax.(041) 265 40 62				Numer rysunku: S6	Branża: Architektura	Skala:
Funkcja:	Imię i nazwisko:	Nr upr.		Podpis:	Investor: Gmina Chełmno ul. Dworcowa 1 86-200 Chełmno	Adres: Szkoła Podstawowa nr. 1 im. Filomatów Pomorskich ul. Al. 3 Maja 5 86-200 Chełmno
Projektował:	mgr inż. Zbigniew Doktor	227/KL/72		Data opracowania: maj 2007 r.		
Opracował:	mgr inż. Arkadiusz Nowak	-----		Rodzaj projektu: PROJEKT TERMOMODERNIZACJI		
Opracował:	mgr inż. Jarosław Religa	-----		Temat: Szczegóły wykonawcze		Stadium: PB
Sprawdził:						