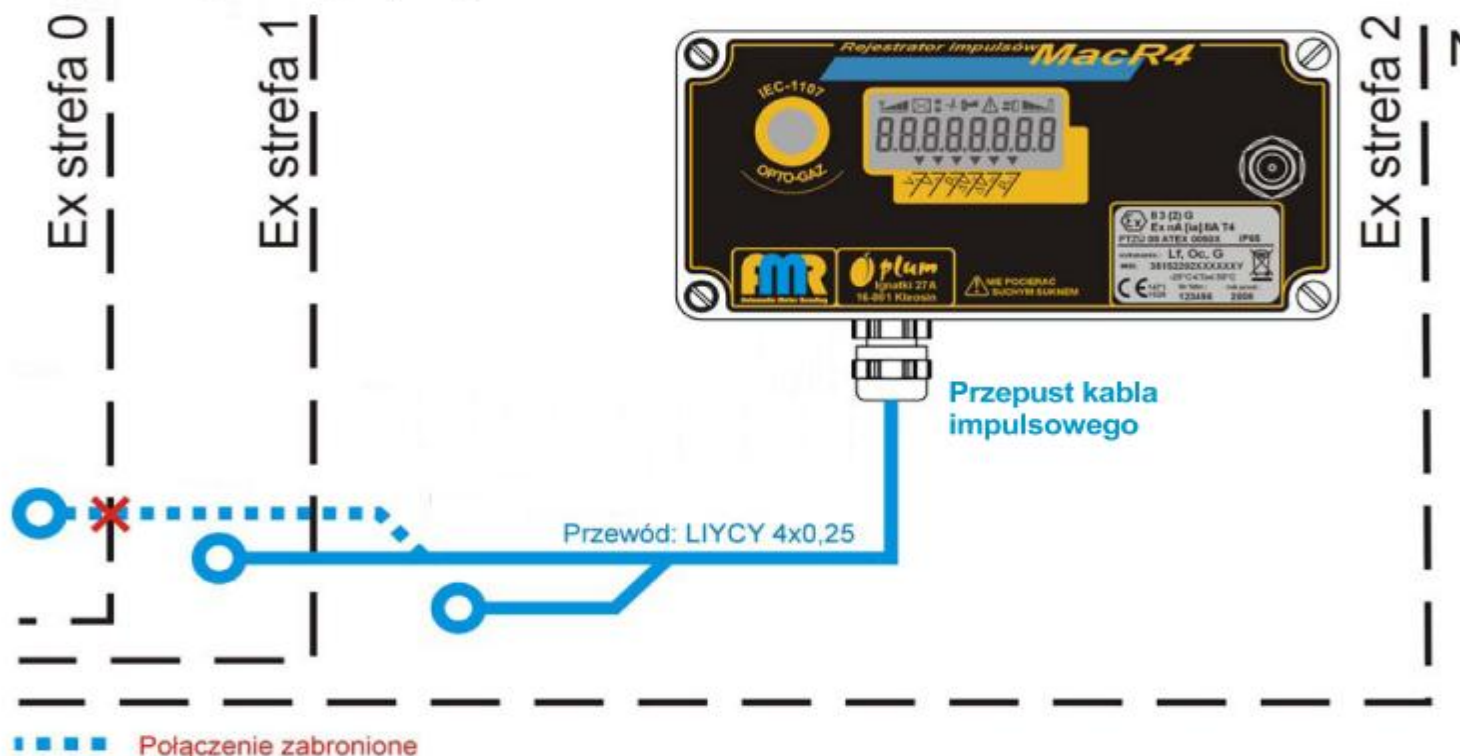


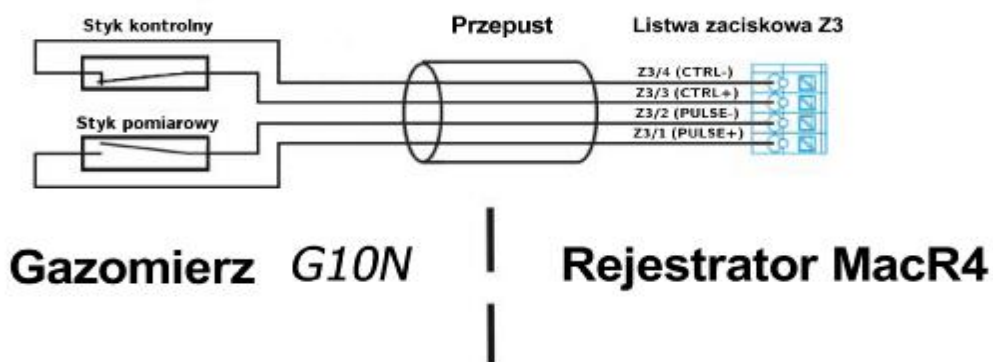
Układ pomiarowy gazu dla budynku Dom Kultury w Chełmnie ul. Dworcowa 40a

Schemat aplikacyjny wg DTR

Połączenia powinny być zgodne z PN EN 60079-14



Podłączenie kabla impulsowego rejestratora do nadajnika LF gazomierza



Telemetria

Transmisja danych realizowana będzie przez urządzenie MacR4 w technologii GSM, w formie SMS-ów.
Dane wysyłane będą automatycznie zgodnie z zaprogramowanym harmonogramem.

Opracował