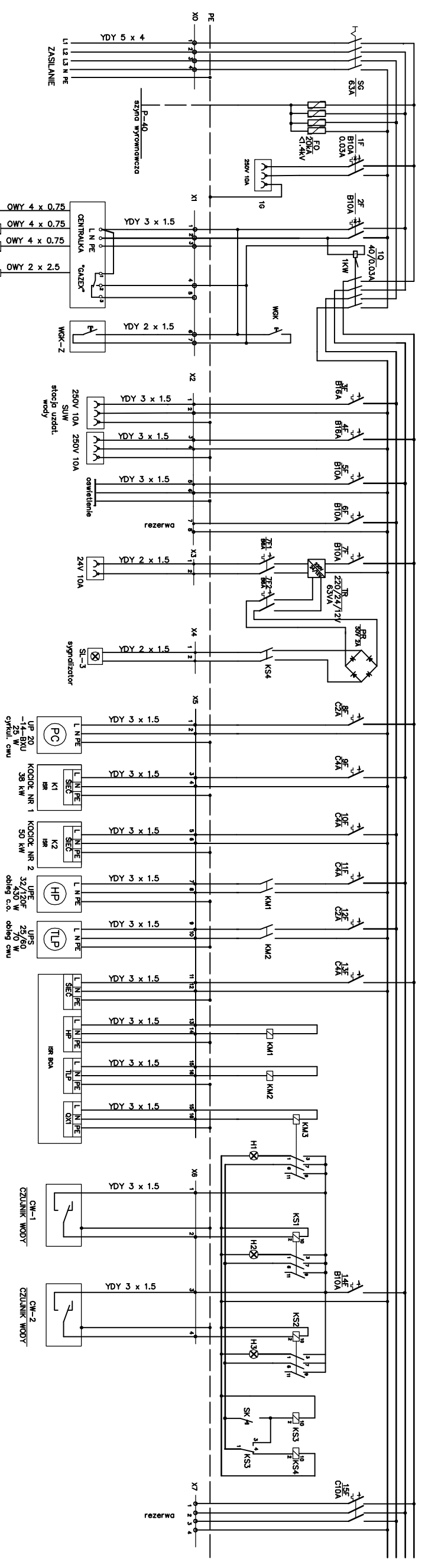


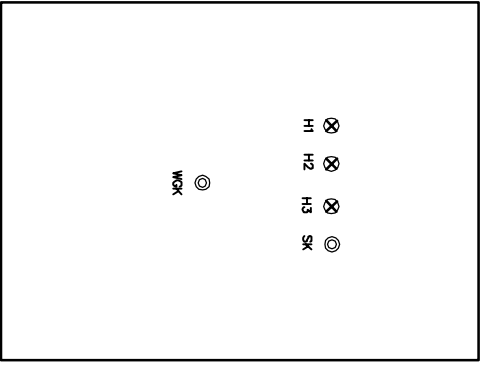
UKŁAD SIECIOWY TN-C-S



sygnalizator S-3 DEX DEX gwionka MAG

RK	Po = 2.0 kW
	Jo = 3.1 A

RK



<p>85-617 Bydgoszcz ul. Lonskiejów 1 / 1 / 60</p> <p>PROJEKT MONT TERM</p> <p>e-mail: proj-mont-term@ic.net.pl tel./fax: 052 370 53 05</p>		DATA	10.04.2009
<p>BRANŻA</p> <p>Budowa kotłowni gazowej o mocy 88 kW w budynku Domu kultury w Chełmie w Chełmie ul. Dworcowa 40A</p>		BRANŻA	ELEKTRYCZNA
<p>SKALA</p> <p>TREŚĆ RYSUNKU</p> <p>Schemat ideowy kotłowni - rozdzielnica RK</p>		SKALA	
Projektant	Miešov Koutský	NR RYSUNKU	
Sprawdził	mgr inż. Andrzej Góral	E-5	