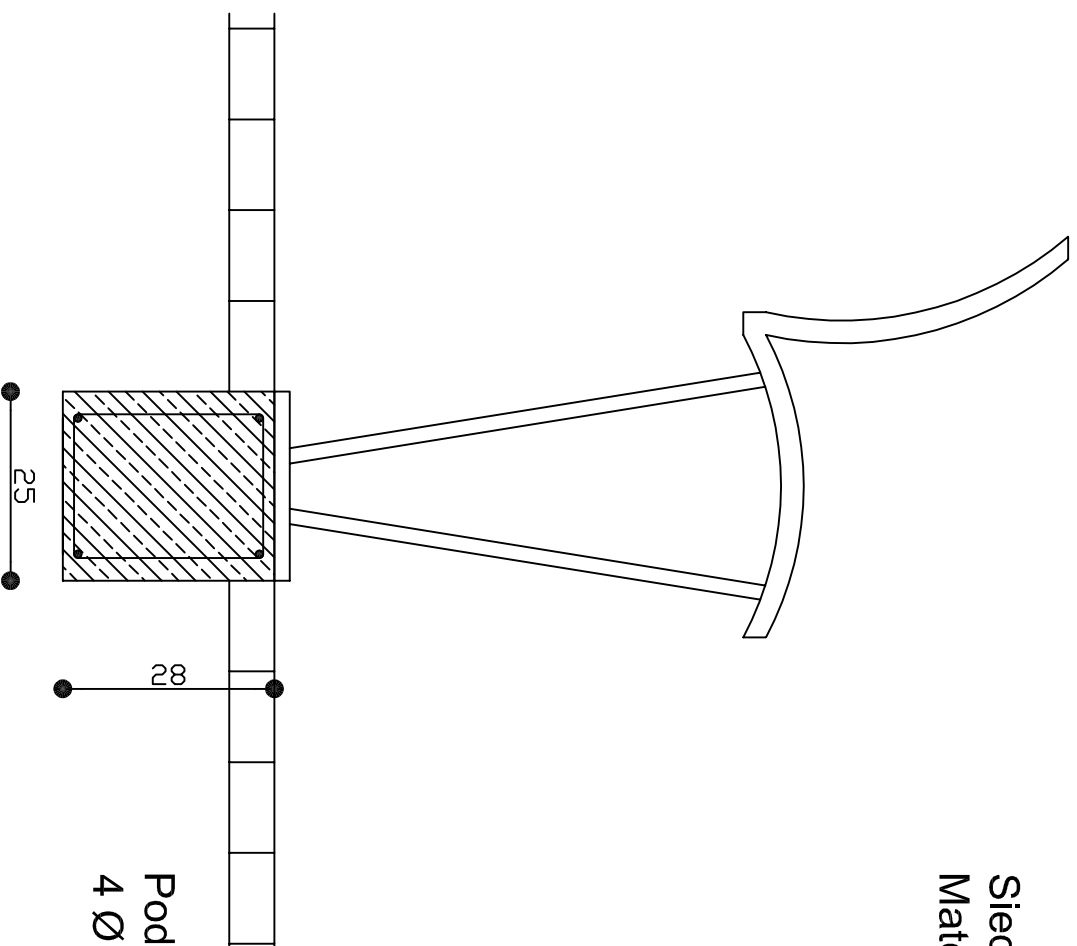


# Detail ławki terenowej

Siedzisko plastikowe  
Materiał Inwestora



Podwalina żelbetowa  
4 Ø 10, Ø 6 co 40cm